

# EASYRACK

# ALURACK



**BMW F 900 GS**  
(2024-)

**BMW F 900 GS**  
(2021-)

Art.Nr./Item-no.:

Art.Nr./Item-no.:

**6616534 01 01** schwarz/black

**6526534 01 01** schwarz/black

## Inhalt

- 1x 700013792 Rohradapter links
- 1x 700013793 Rohradapter rechts
- 1x 700013789 Adapter hinten
- 1x 700013794 Schraubensatz:
  - 4 Zylinderschraube M6x20
  - 4 Zylinderschraube M6x12
  - 2 Zylinderschraube M8x35
  - 2 Zylinderschraube M8x25
  - 2 Linsenschraube M8x30
  - 4 Viereck-Scheibe 20x20x Ø6,4
  - 4 U- Scheibe Ø6,4
  - 6 U- Scheibe Ø8,4
  - 2 Selbstsichernde Mutter M8
  - 4 Selbstsichernde Mutter M6

### Bei Bestellung eines Aluracks zusätzlich:

- 1x 700006881 Alurack
- 1x 700006882 TC-Bügel für Alurack
- 1x 700006883 Abdeckplatte für Rack

### Bei Bestellung eines Easyracks zusätzlich:

- 1x 700008650 Easyrack
- 1x 700008647 Abdeckblende links
- 1x 700008648 Abdeckblende rechts

## Content

- 1x 700013792 Tube adapter left
- 1x 700013793 Tube adapter right
- 1x 700013789 Adapter rear
- 1x 700013794 Screw kit:
  - 4 Allen screw M6x20
  - 4 Allen screw M6x12
  - 2 Allen screw M8x35
  - 2 Allen screw M8x25
  - 2 Filister head screw M8x30
  - 4 Special washer 20x20x Ø6,4
  - 4 Washer Ø6,4
  - 6 Washer Ø8,4
  - 2 Self lock nut M8
  - 4 Self lock nut M6

### When ordering a Alurack:

- 1x 700006881 Alurack
- 1x 700006882 Bow for Alurack
- 1x 700006883 Plastic cover for rack

### When ordering a Easyrack:

- 1x 700008650 Easyrack
- 1x 700008647 Plastic cover left
- 1x 700008648 Plastic cover right



Easyrack



Alurack

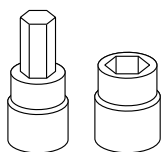
## **Wichtig / Important:**

Beachten Sie die in Ihrem Land geltenden Zulassungsbestimmungen.  
Für den Bereich der BRD gilt: Ein Eintrag in die Fahrzeugpapiere ist nicht erforderlich.

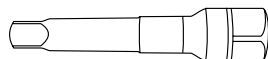
Wir empfehlen, die Montage in einer Fachwerkstatt durchführen zu lassen. Bei der Montage, alle zugänglichen Schrauben vorerst nur locker andrehen, sodass eine spannungsfreie Montage gewährleistet wird. Beim Anziehen der Schrauben, Anzugsmomente beachten.

We recommend having the installation carried out in a professional workshop. During installation, tighten all accessible screws loosely at first to ensure tension-free installation. When tightening the screws, observe the tightening torques.

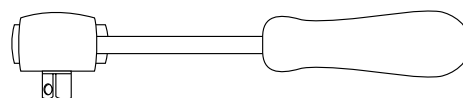
## **Benötigte Werkzeuge / Required tools**



Set



Verlängerung/extension

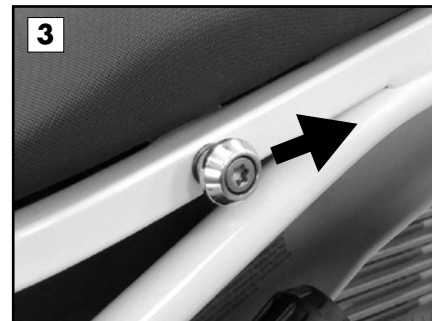
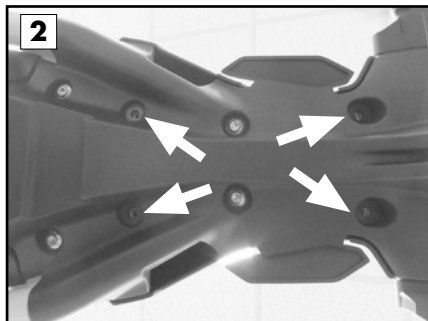


Ratsche/Ratchet

## **Vorbereitende Maßnahmen / Preparatory actions**

Die Abdeckung [1] hinter der Soziussitzbank entfernen, hierfür die 4 Schrauben [2] auf der Unterseite des Hecks lösen. Rechts und links jeweils den Verzurrknopf [3] seitlich der Sitzbank entfernen, diese entfallen.

Remove the cover [1] behind the pillion seat by loosening the 4 screws [2] on the underside of the rear. Remove the lashing knob [3] on the right and left side of the seat bench.



## **Vorbereitung des Aluracks:**

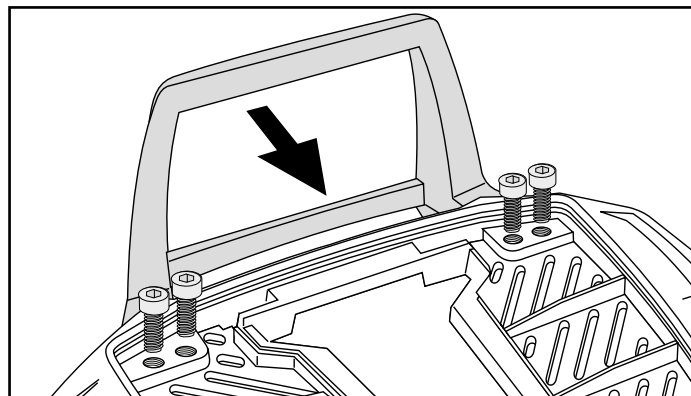
Den beiliegenden TC-Bügel mit den Zylinderschrauben M6x12 hinten unter dem Alurack verschrauben.

## **Preparing of the Alurack:**

Fix the bow to the rack with allen screws M6x12.



4x



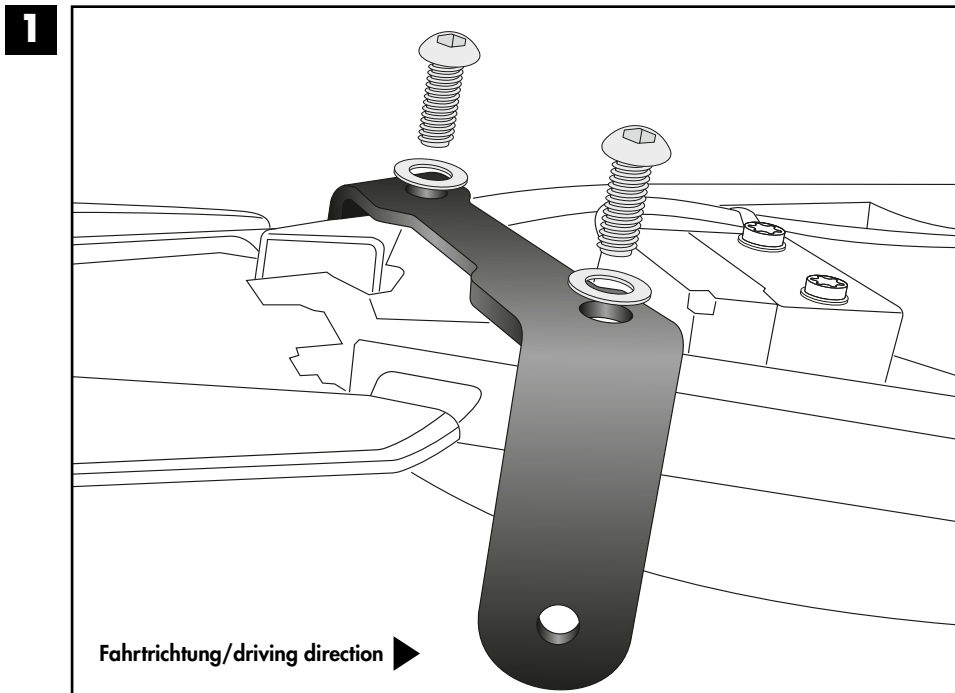
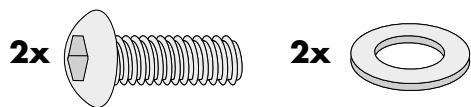
## Montageanleitung / Installation Instruction

### Montage des Adapters hinten:

An den freien Gewinden unterhalb der Abdeckung. Hierfür die Linsenschrauben M8x30 und U-Scheiben Ø8,4 verwenden.

### Fastening of the adapter rear:

On the free threads underneath the cover. Use the filister head screws M8x30 and washers Ø8,4.

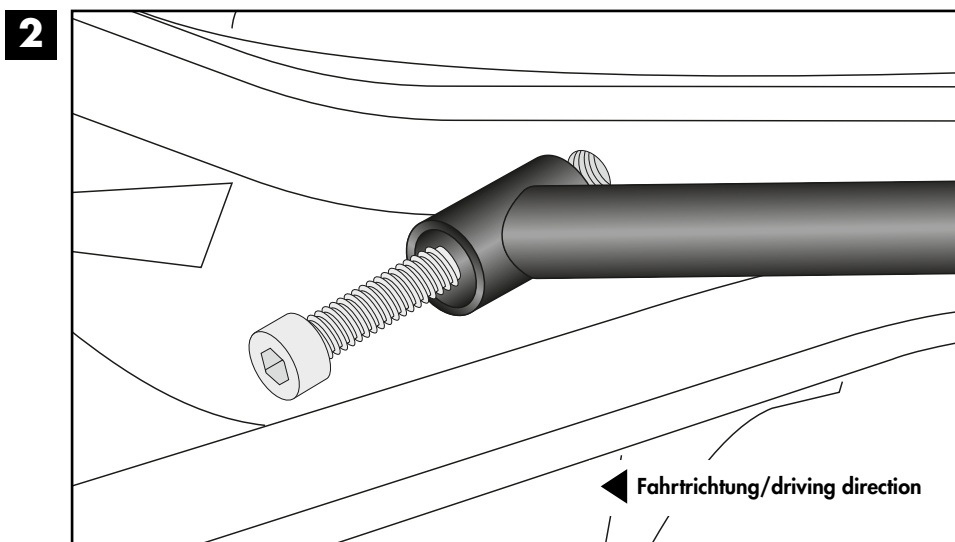
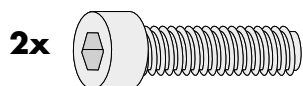


### Montage der Rohradapter vorne rechts/links:

Am nun freien Gewinde mit der Zylinderschraube M8x35.

### Fastening of the tube adapters front right/left:

On the now free thread with the allen screw M8x35.

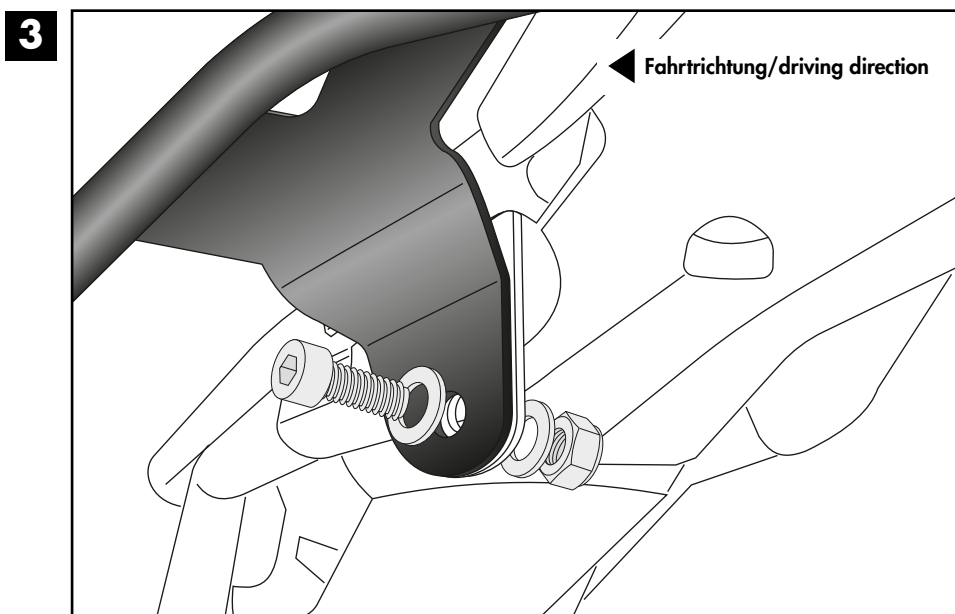
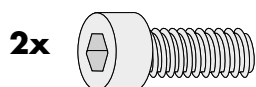


### Montage der Rohradapter hinten rechts/links:

Am montierten Adapter mit Zylinderschraube M8x25, U-Scheiben Ø8,4 sowie selbstsichernder Mutter M8.

### Fastening of the tube adapters rear right/left:

On the mounted adapter with allen screw M8x25, washers Ø8,4 and self-lock nut M8.



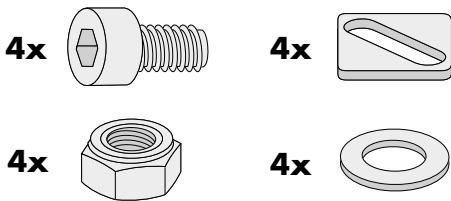
## Montageanleitung / Installation Instruction

### Montage des Easyracks:

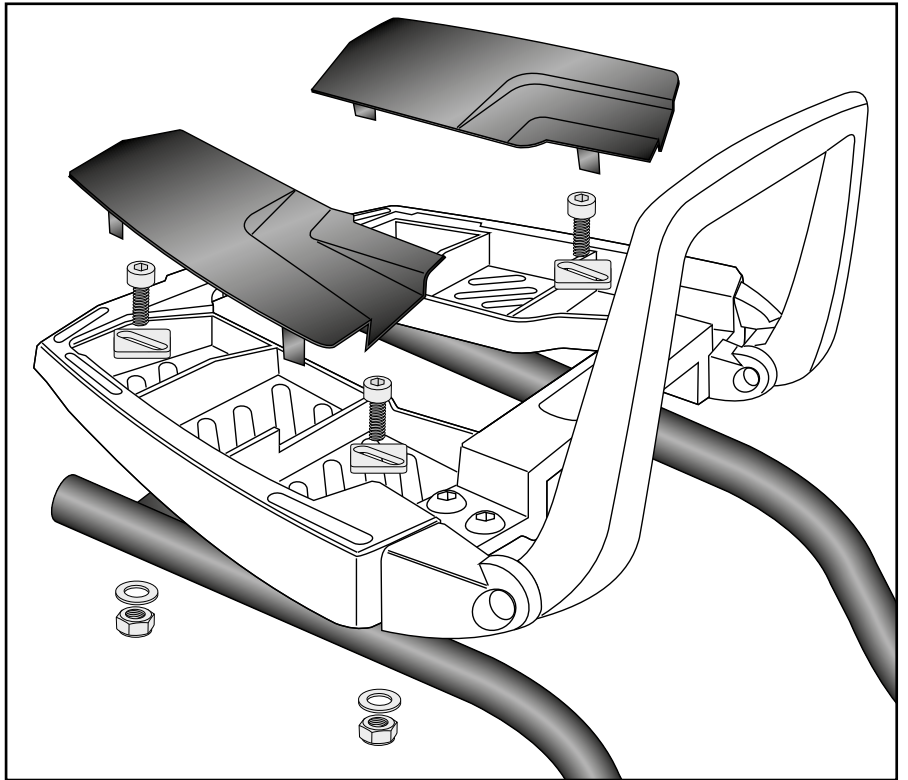
Das Easyrack wird mit den Zylinderschrauben M6x20, den Viereck-Scheiben 20x20xØ6,4, den U-Scheiben Ø6,4 und den selbstsichernden Muttern M6 auf den Rohradaptern verschraubt. Anschließend Kunststoffabdeckungen montieren.

### Fastening of the Easyrack:

On the tube adapters.  
Use allen screws M6x20 and special washers 20x20xØ6,4. Secure with washers Ø6,4 and self-lock nuts M6. Mount the plastic covers.



4

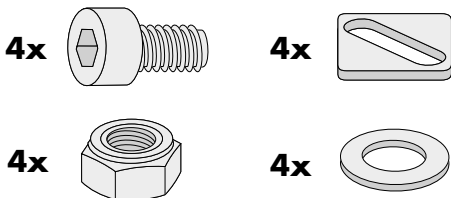


### Montage des Aluracks:

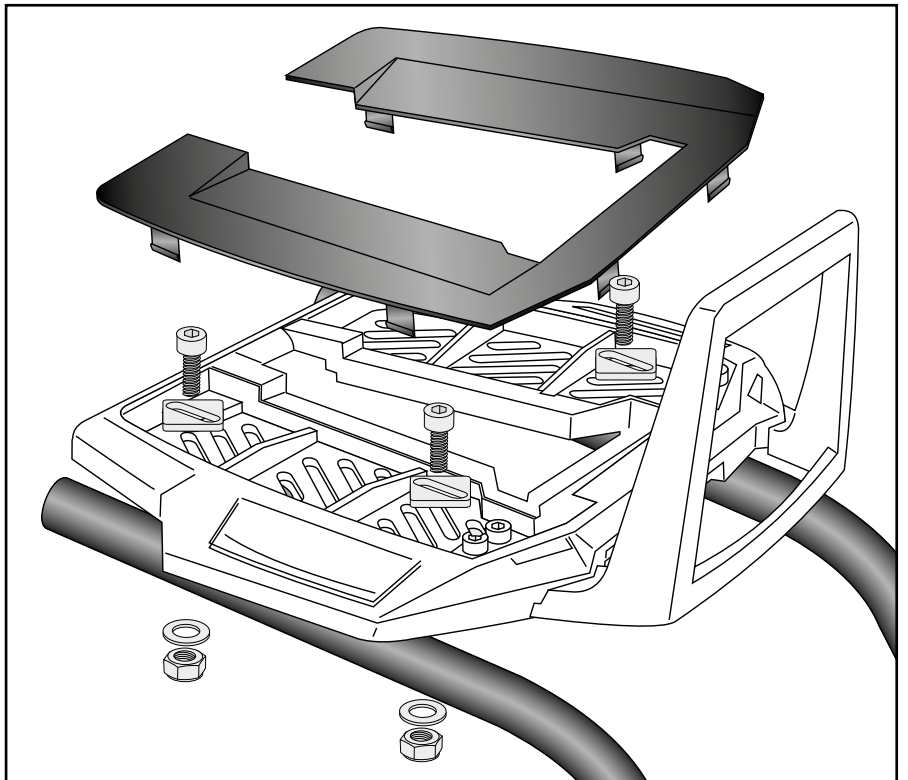
Das Alurack wird mit den Zylinderschrauben M6x20, den Viereck-Scheiben 20x20xØ6,4, den U-Scheiben Ø6,4 und den selbstsichernden Muttern M6 auf den Rohradaptern verschraubt. Anschließend Kunststoffabdeckung montieren.

### Fastening of the Alurack:

On the tube adapters.  
Use allen screws M6x20 and special washers 20x20xØ6,4. Secure with washers Ø6,4 and self-lock nuts M6. Mount the plastic cover.



5



### Achtung / Attention:

Nach der Montage alle Verschraubungen auf festen Sitz kontrollieren! Abgebaute Teile wieder montieren. Bitte beachten Sie unsere beigefügten Serviceinformationen.

Control all screw connections after the assembling for tightness! Reassemble the dismantled parts. Please notice our enclosed service information.

Weiteres Zubehör für dieses Modell auf [www.hepco-becker.de](http://www.hepco-becker.de) / More accessories for this model see [www.hepco-becker.de](http://www.hepco-becker.de)

HEPCO&BECKER GmbH | An der Steinmauer 6 | 66955 Pirmasens | Germany | Tel. +49 6331 1453100 | Fax: +49 6331 1453 120 | Mail: [vertrieb@hepco-becker.de](mailto:vertrieb@hepco-becker.de)