

EASYRACK

ALURACK



YAMAHA MT 09

(2021-)

Art.Nr./Item-no.:

6614573 01 01 schwarz/black

YAMAHA MT 09

(2021-)

Art.Nr./Item-no.:

6524573 01 01 schwarz/black

Inhalt

- 1x 700011647 Rohradapter links
- 1x 700011648 Rohradapter rechts
- 1x 700011649 Schraubensatz:
 - 2 Zylinderschraube M8x35
 - 2 Zylinderschraube M8x40
 - 4 Zylinderschraube M6x20
 - 4 Zylinderschraube M6x12
 - 4 Selbstsichernde Mutter M6
 - 4 Viereck-Scheibe 20x20x ø6,4
 - 4 U-Scheibe Ø6,4

Bei Bestellung eines Aluracks zusätzlich:

- 1x 700006881 Alurack
- 1x 700006882 TC-Bügel für Alurack
- 1x 700006883 Abdeckplatte für Rack

Bei Bestellung eines Easyracks zusätzlich:

- 1x 700008650 Easyrack
- 1x 700008647 Abdeckblende links
- 1x 700008648 Abdeckblende rechts

Content

- 1x 700011647 Tube adapter left
- 1x 700011648 Tube adapter right
- 1x 700011649 Screw kit:
 - 2 Allen screw M8x35
 - 2 Allen screw M8x40
 - 4 Allen screw M6x20
 - 4 Allen screw M6x12
 - 4 Self lock nut M6
 - 4 Special washer 20x20x ø6,4
 - 4 Washer Ø6,4

When ordering a Alurack:

- 1x 700006881 Alurack
- 1x 700006882 Bow for Alurack
- 1x 700006883 Plastic cover for rack

When ordering a Easyrack:

- 1x 700008650 Easyrack
- 1x 700008647 Plastic cover left
- 1x 700008648 Plastic cover right



Easyrack



Alurack

190721

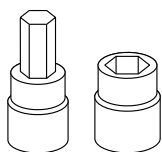
Wichtig / Important:

Beachten Sie die in Ihrem Land geltenden Zulassungsbestimmungen.
Für den Bereich der BRD gilt: Ein Eintrag in die Fahrzeugpapiere ist nicht erforderlich.

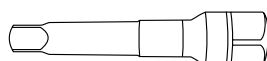
Wir empfehlen, die Montage in einer Fachwerkstatt durchführen zu lassen. Bei der Montage, alle zugänglichen Schrauben vorerst nur locker andrehen, sodass eine spannungsfreie Montage gewährleistet wird. Beim Anziehen der Schrauben, Anzugsmomente beachten.

We recommend having the installation carried out in a professional workshop. During installation, tighten all accessible screws loosely at first to ensure tension-free installation. When tightening the screws, observe the tightening torques.

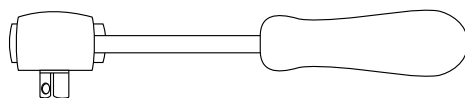
Benötigte Werkzeuge / Required tools



Set



Verlängerung/extension



Ratsche/Ratchet

Vorbereitende Maßnahmen / Preparatory actions

Rechts und links jeweils die beiden Schrauben unterhalb der Sitzbank entfernen, diese entfallen.
Remove the two screws underneath the seat on the right and left, these are no longer needed.

Vorbereitung des Aluracks:

Den beiliegenden TC-Bügel mit den Zylinderschrauben M6x12 hinten unter dem Alurack verschrauben.

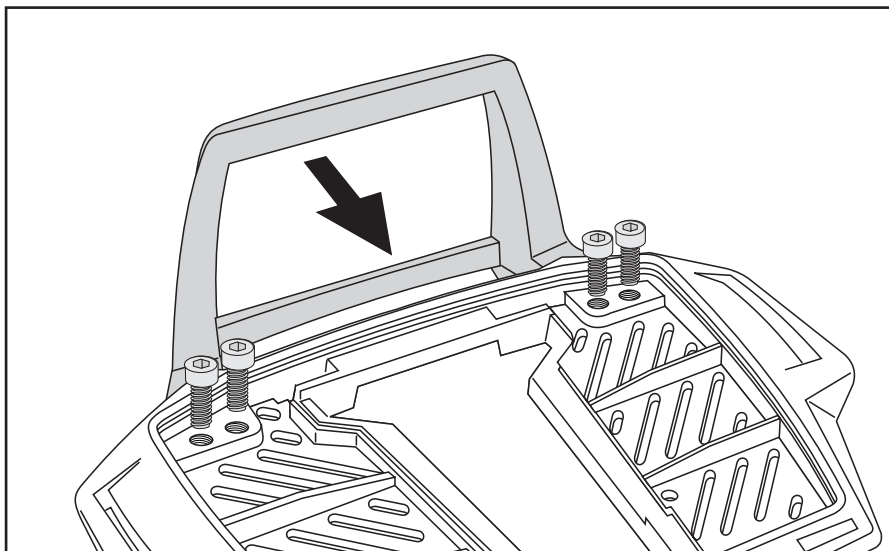
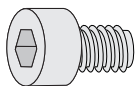
Der TC-Bügel ist nur bei Anbringung eines Hepco & Becker Topcases erforderlich.

Preparing of the Alurack:

Fix the bow to the rack with allen screws M6x12.

The bow is needed in use with a Hepco & Becker Top case only.

4x



Montageanleitung / Installation Instruction

Montage der Rohradapter vorne rechts/links: 1

An den nun freien Gewinden mit den Zylinderschrauben M8x35.

Montage der Rohradapter hinten rechts/links: 2

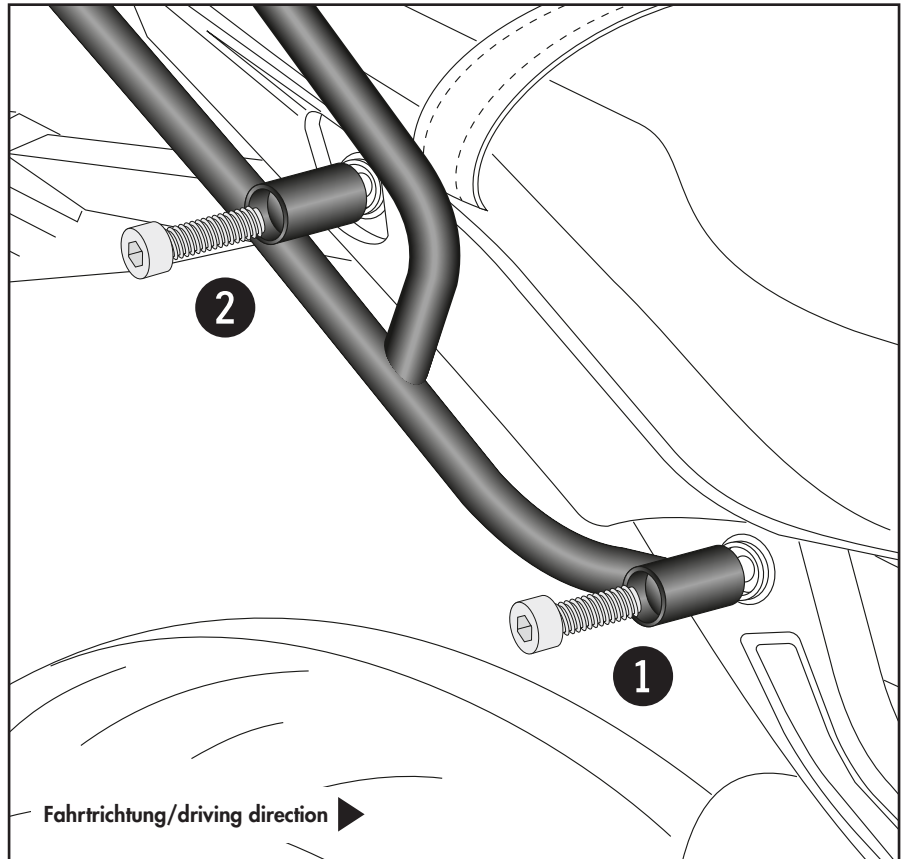
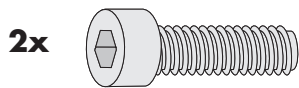
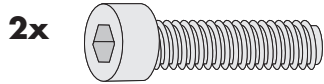
An den nun freien Gewinden mit den Zylinderschrauben M8x40.

Fastening of the tube adapters front right/left: 1

On the now free threads with allen screw M8x35.

Fastening of the tube adapters rear right/left: 2

On the now free threads with allen screw M8x40.

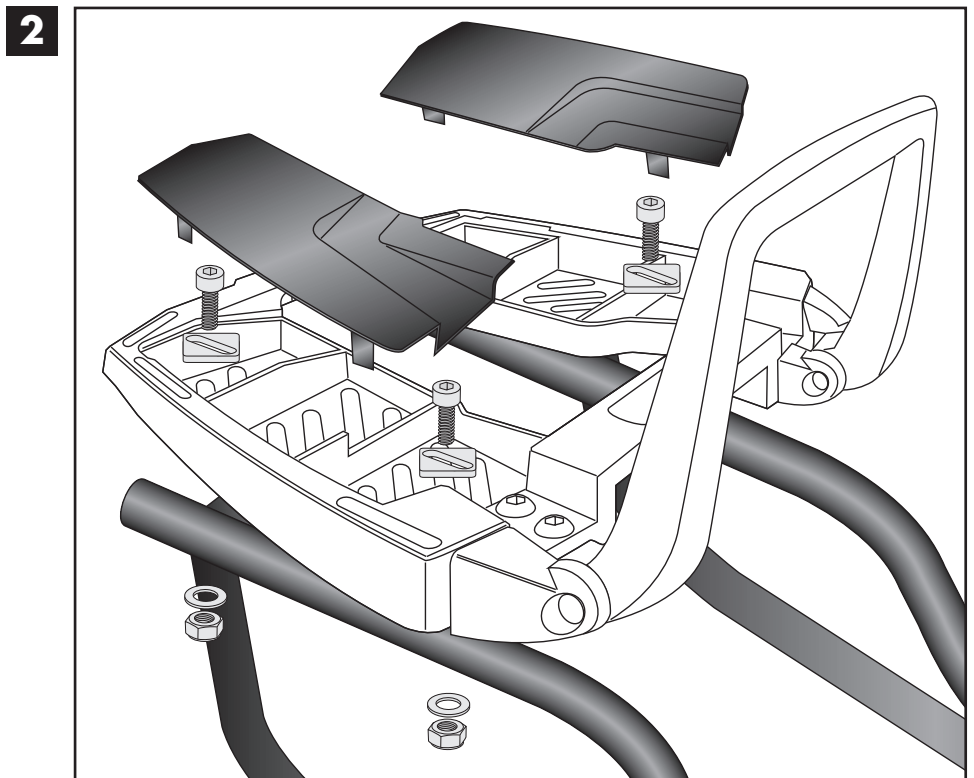
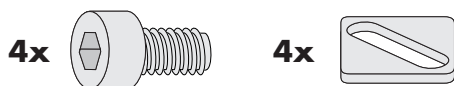


Montage des Easyracks:

Das Easyrack wird mit den Zylinderschrauben M6x20, den Viereck-Scheiben 20x20xø6,4, den U-Scheiben ø6,4 und den selbstsichernden Muttern M6 auf den Rohradaptern verschraubt. Anschließend Kunststoffabdeckungen montieren.

Fastening of the Easyrack:

On the tube adapters. Use allen screws M6x20 and special washers 20x20xø6,4. Secure with washers ø6,4 and self-lock nuts M6. Mount the plastic covers.



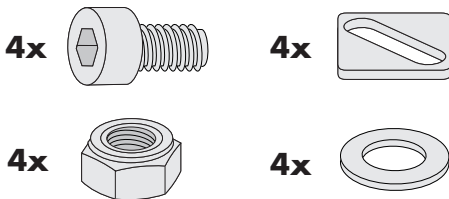
Montageanleitung / Installation Instruction

Montage des Aluracks:

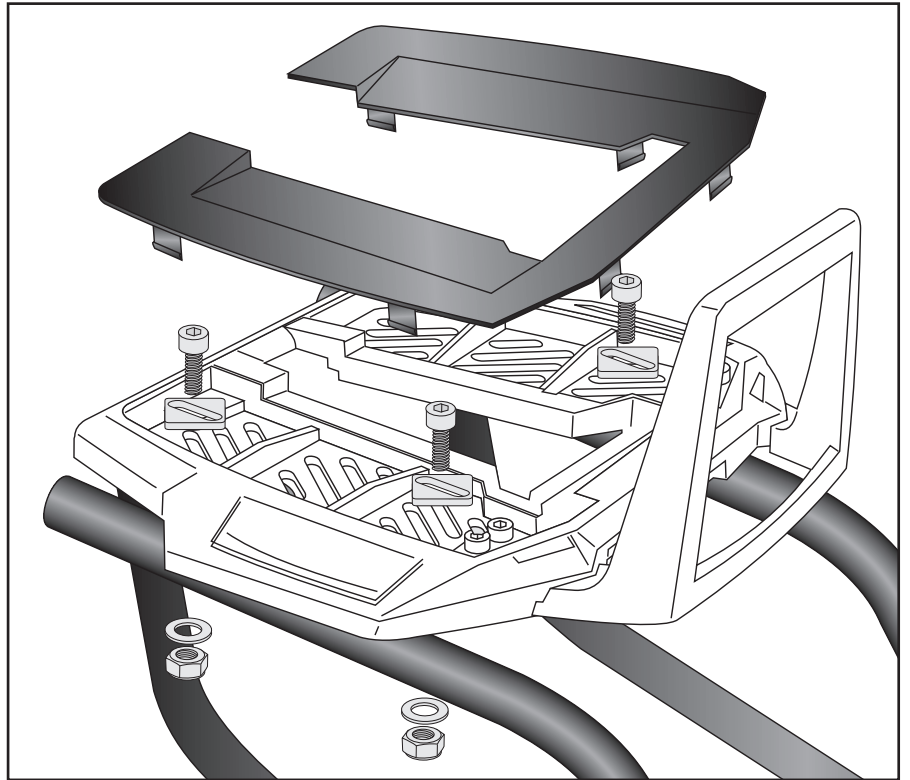
Das Alurack wird mit den Zylinder-schrauben M6x20, den Viereck-Schei-ben 20x20xø6,4, den U-Scheiben ø6,4 und den selbstsichernden Muttern M6 auf den Rohradaptern verschraubt. Anschließend Kunststoffabdeckung montieren.

Fastening of the Alurack:

On the tube adapters.
Use allen screws M6x20 and special washers 20x20xØ6,4. Secure with washers ø6,4 and self-lock nuts M6. Mount the plastic cover.



3



Achtung / Attention:

Nach der Montage alle Verschraubungen auf festen Sitz kontrollieren! Abgebaute Teile wieder montieren. Bitte beachten Sie unsere beigefügten Serviceinformationen.

Control all screw connections after the assembling for tightness! Reassemble the dismantled parts. Please notice our enclosed service information.

Weiteres Zubehör für dieses Modell auf www.hepco-becker.de / More accessories for this model see www.hepco-becker.de

HEPCO&BECKER GmbH | An der Steinmauer 6 | 66955 Pirmasens | Germany | Tel. +49 6331 1453100 | Fax: +49 6331 1453 120 | Mail: vertrieb@hepco-becker.de