

EASYRACK

SUZUKI GSX-8S

(2023-)

Art.Nr./Item-no.:

6613551 01 01 schwarz/black

ALURACK

SUZUKI GSX-8S

(2023-)

Art.Nr./Item-no.:

6523551 01 01 schwarz/black



Inhalt

- 1x 700013496 Adapter
- 1x 700013494 Rohradapter links
- 1x 700013495 Rohradapter rechts
- 1x 700013497 Schraubensatz:
 - 2 Zylinderschraube M8x20
 - 2 Zylinderschraube M6x50
 - 4 Zylinderschraube M6x20
 - 4 Zylinderschraube M6x12
 - 4 Viereck-Scheibe 20x20x Ø6,4
 - 2 U- Scheibe Ø8,4
 - 4 U- Scheibe Ø6,4
 - 2 Karoseriescheibe Ø6,4xØ18
 - 4 Selbstsichernde Mutter M6
 - 2 Aludistanz Ø18xØ9x27

Bei Bestellung eines Aluracks zusätzlich:

- 1x 700006881 Alurack
- 1x 700006882 TC-Bügel für Alurack
- 1x 700006883 Abdeckplatte für Rack

Bei Bestellung eines Easyracks zusätzlich:

- 1x 700008650 Easyrack
- 1x 700008647 Abdeckblende links
- 1x 700008648 Abdeckblende rechts

Content

- 1x 700013496 Adapter
- 1x 700013494 Tube adapter left
- 1x 700013495 Tube adapter right
- 1x 700013497 Screw kit:
 - 2 Allen screw M8x20
 - 2 Allen screw M6x50
 - 4 Allen screw M6x20
 - 4 Allen screw M6x12
 - 4 Special washer 20x20x ø6,4
 - 2 Washer Ø8,4
 - 4 Washer Ø6,4
 - 2 Body washer Ø6,4xØ18
 - 4 Self lock nut M6
 - 2 Alu spacer Ø18xØ9x27

When ordering a Alurack:

- 1x 700006881 Alurack
- 1x 700006882 Bow for Alurack
- 1x 700006883 Plastic cover for rack

When ordering a Easyrack:

- 1x 700008650 Easyrack
- 1x 700008647 Plastic cover left
- 1x 700008648 Plastic cover right



Easyrack



Alurack

020823

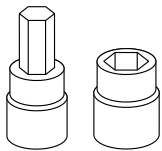
Wichtig / Important:

Beachten Sie die in Ihrem Land geltenden Zulassungsbestimmungen.
Für den Bereich der BRD gilt: Ein Eintrag in die Fahrzeugpapiere ist nicht erforderlich.

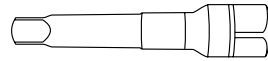
Wir empfehlen, die Montage in einer Fachwerkstatt durchführen zu lassen. Bei der Montage, alle zugänglichen Schrauben vorerst nur locker andrehen, sodass eine spannungsfreie Montage gewährleistet wird. Beim Anziehen der Schrauben, Anzugsmomente beachten.

We recommend having the installation carried out in a professional workshop. During installation, tighten all accessible screws loosely at first to ensure tension-free installation. When tightening the screws, observe the tightening torques.

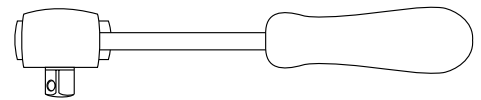
Benötigte Werkzeuge / Required tools



Set



Verlängerung/extension



Ratsche/Ratchet

Vorbereitende Maßnahmen / Preparatory actions

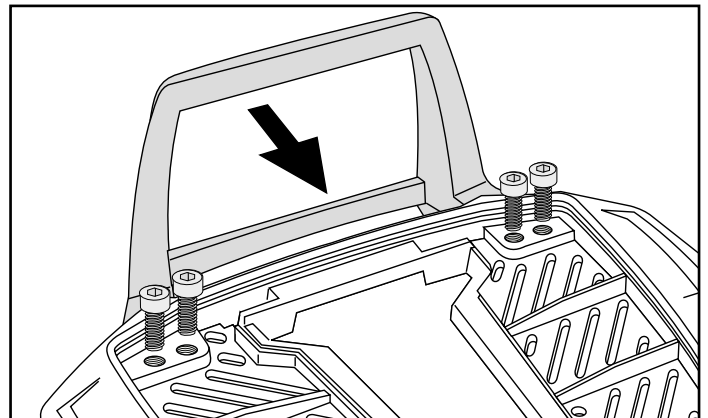
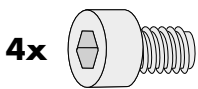
Die Schrauben der Soziusfußrastenhalterung sowie die beiden vorderen Schrauben der Kennzeichenhalterung entfernen.
Remove the screws of the pillion footrest bracket and the two front screws of the license plate bracket.

Vorbereitung des Aluracks:

Den beiliegenden TC-Bügel mit den Zylinderschrauben M6x12 hinten unter dem Alurack verschrauben.

Preparing of the Alurack:

Fix the bow to the rack with allen screws M6x12.



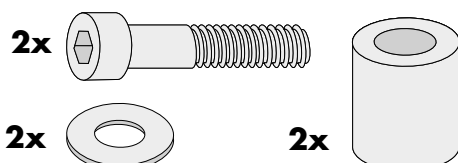
Montageanleitung / Installation Instruction

Montage des Adapters:

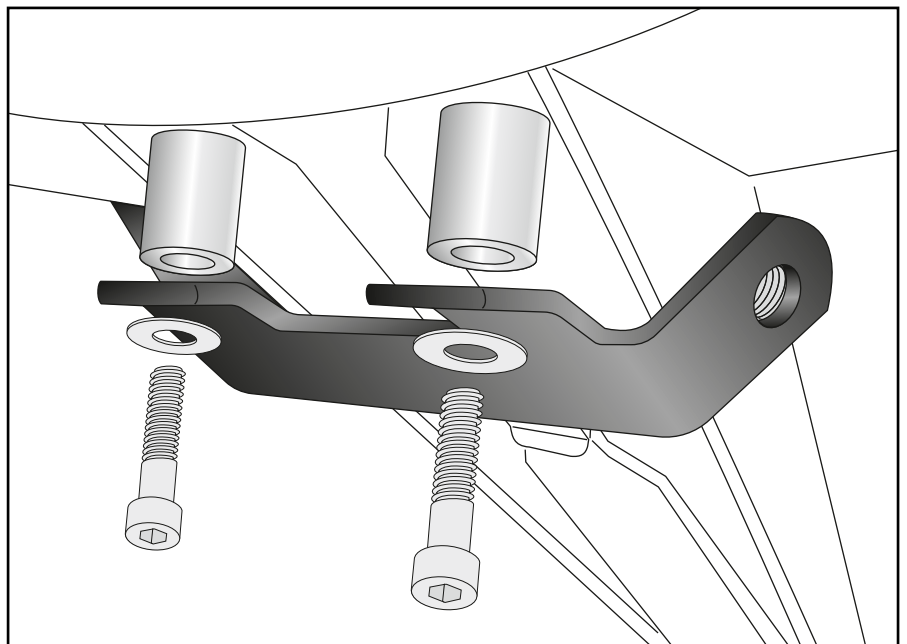
An den nun freien Gewinden der Kennzeichenhalterung mit den Zylinderschrauben M6x50 und Karosserie-scheiben Ø6,4xØ18.
Zwischen Adapter und Gewinde die Aludistanzen Ø18xØ9x27 fügen.

Fastening of the adapter:

On the now free threads of the license plate holder with the allen screws M6x50 and body washers Ø6,4xØ18.
Insert alu spacer Ø18xØ9x27 between adapter and thread.



1



Montageanleitung / Installation Instruction

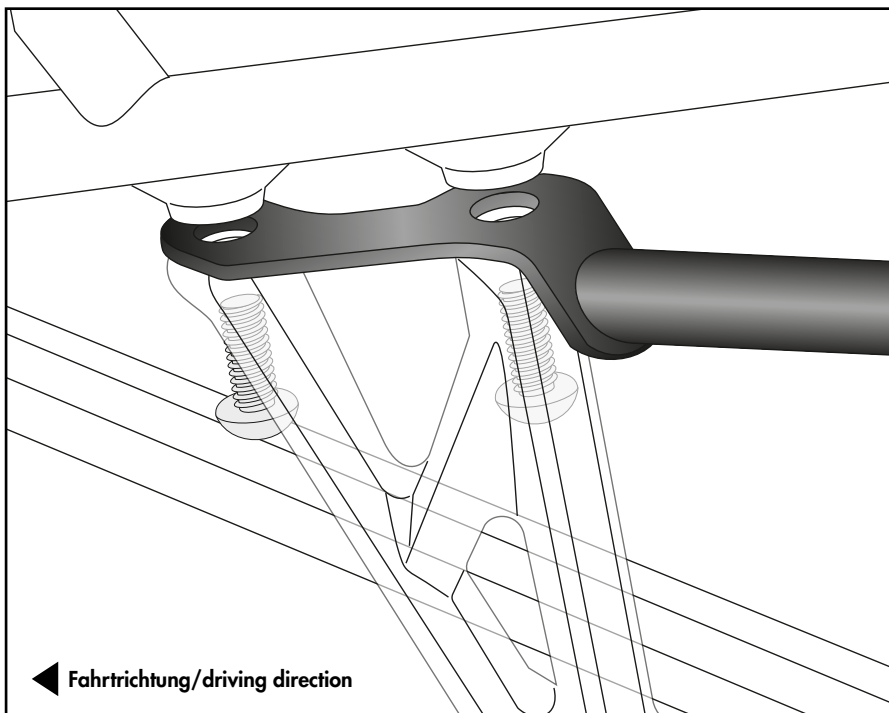
Montage der Rohradapter vorne rechts/links:

Mit den Originalschrauben zwischen Soziusfußrastenhalter und Rahmen.

Fastening of the tube adapters front right/left:

With the original screws between pillion footrest holder and frame.

2



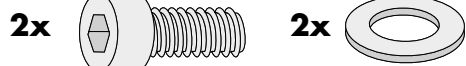
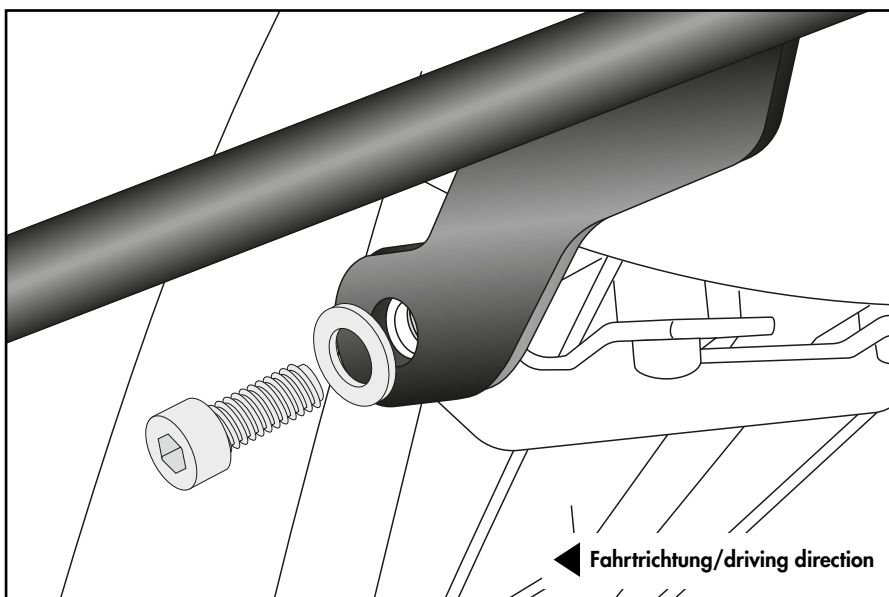
Montage der Rohradapter hinten rechts/links:

Am Adapter. Hierfür die Zylinderschrauben M8x20 und U-Scheiben Ø8,4 verwenden.

Fastening of the tube adapters rear right/left:

On the adapter with the allen screws M8x20 and washers Ø8,4.

3



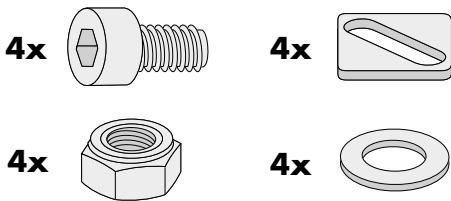
Montageanleitung / Installation Instruction

Montage des Easyracks:

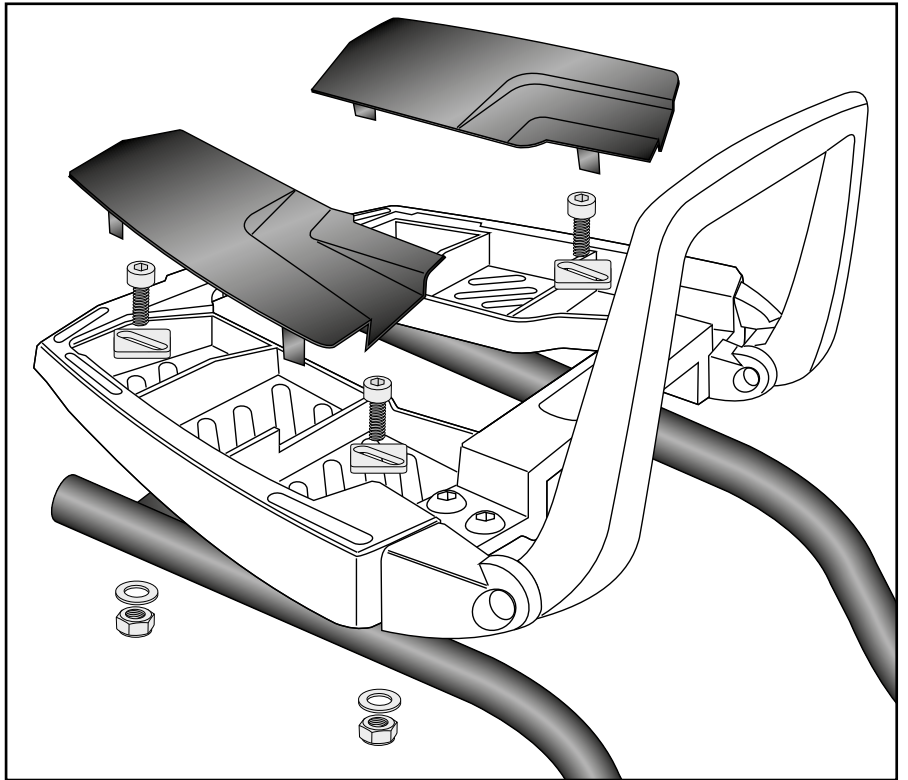
Das Easyrack wird mit den Zylinderschrauben M6x20, den Viereck-Scheiben 20x20xØ6,4, den U-Scheiben Ø6,4 und den selbstsichernden Muttern M6 auf den Rohradaptern verschraubt. Anschließend Kunststoffabdeckungen montieren.

Fastening of the Easyrack:

On the tube adapters.
Use allen screws M6x20 and special washers 20x20xØ6,4. Secure with washers Ø6,4 and self-lock nuts M6. Mount the plastic covers.



4

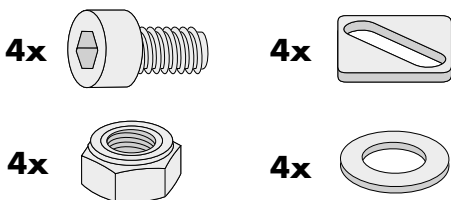


Montage des Aluracks:

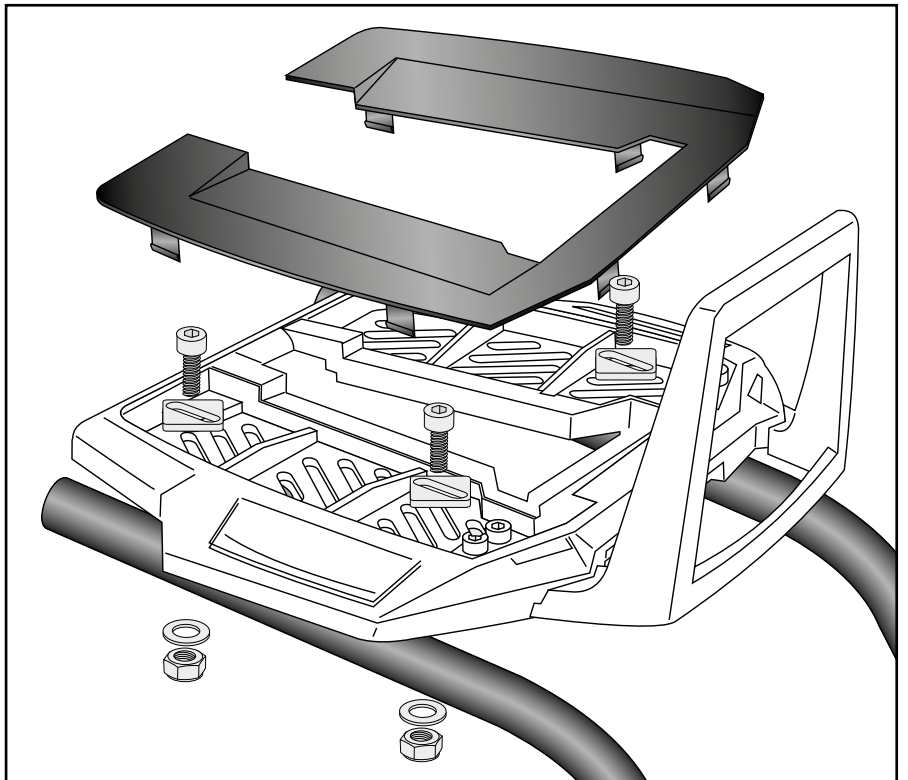
Das Alurack wird mit den Zylinderschrauben M6x20, den Viereck-Scheiben 20x20xØ6,4, den U-Scheiben Ø6,4 und den selbstsichernden Muttern M6 auf den Rohradaptern verschraubt. Anschließend Kunststoffabdeckung montieren.

Fastening of the Alurack:

On the tube adapters.
Use allen screws M6x20 and special washers 20x20xØ6,4. Secure with washers Ø6,4 and self-lock nuts M6. Mount the plastic cover.



5



Achtung / Attention:

Nach der Montage alle Verschraubungen auf festen Sitz kontrollieren! Abgebaute Teile wieder montieren. Bitte beachten Sie unsere beigefügten Serviceinformationen.

Control all screw connections after the assembling for tightness! Reassemble the dismantled parts. Please notice our enclosed service information.

Weiteres Zubehör für dieses Modell auf www.hepco-becker.de / More accessories for this model see www.hepco-becker.de

HEPCO&BECKER GmbH | An der Steinmauer 6 | 66955 Pirmasens | Germany | Tel. +49 6331 1453100 | Fax: +49 6331 1453 120 | Mail: vertrieb@hepco-becker.de