

# MINIRACK

**HONDA NX 500** (2024-)

Art.Nr./Item-no.:

**6609546 01 05** anthrazit/anthracite

**HONDA CB 500 X** (2019-2023)

Art.Nr./Item-no.:

**6609514 01 05** anthrazit/anthracite

**HONDA CB 500 X** (2017-2018)

Art.Nr./Item-no.:

**6609503 01 05** anthrazit/anthracite

**HONDA CB 500 X** (2013-2016)

Art.Nr./Item-no.:

**660978 01 05** anthrazit/anthracite



## Inhalt

1x 700009031 Minirack  
1x 700013773 Rohradapter links  
1x 700013774 Rohradapter rechts  
1x 700008005 Halteadapter links  
1x 700008006 Halteadapter rechts  
1x 700013775 Schraubensatz:  
4 Senkschraube M6x16  
2 Zylinderschraube M8x20  
2 Linsenkopfschraube M8x16  
4 Selbstsichernde Mutter M6  
2 Selbstsichernde Mutter M8  
6 U-Scheibe Ø8,4  
4 U-Scheibe Ø6,4  
2 Alu Distanz Ø15xØ9x10  
2 Alu Distanz Ø15xØ9x7  
4 Verschlussstopfen Ø8mm  
1 Logo H&B

## Content

1x 700009031 Minirack  
1x 700013773 Tube adapter left  
1x 700013774 Tube adapter right  
1x 700008005 Holding adapter left  
1x 700008006 Holding adapter right  
1x 700013775 Screw kit:  
4 Countersunk screw M6x16  
2 Allen screw M8x20  
2 Filister head screw M8x16  
4 Self lock nut M6  
2 Self lock nut M8  
6 Washer Ø8,4  
4 Washer Ø6,4  
2 Alu spacer Ø15xØ9x10  
2 Alu spacer Ø15xØ9x7  
4 Plastic plug Ø8  
1 H&B Emblem Ø30



## **Wichtig / Important:**

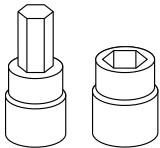
Beachten Sie die in Ihrem Land geltenden Zulassungsbestimmungen.

Für den Bereich der BRD gilt: Ein Eintrag in die Fahrzeugpapiere ist nicht erforderlich.

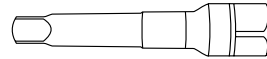
Wir empfehlen, die Montage in einer Fachwerkstatt durchführen zu lassen. Bei der Montage, alle zugänglichen Schrauben vorerst nur locker andrehen, sodass eine spannungsfreie Montage gewährleistet wird. Beim Anziehen der Schrauben, Anzugsmomente beachten.

We recommend having the installation carried out in a professional workshop. During installation, tighten all accessible screws loosely at first to ensure tension-free installation. When tightening the screws, observe the tightening torques.

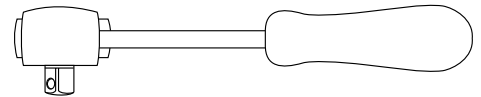
## **Benötigte Werkzeuge / Required tools**



Set



Verlängerung/extension



Ratsche/Ratchet

## **Vorbereitende Maßnahmen / Preparatory actions**

Sitzbank abnehmen. Originale Haltegriffe demontieren diese entfallen.

Remove the seat bench. Remove the original grab handles, these are no longer required.

## **Montageanleitung / Installation Instruction**

### **Montage der Halteadapter**

#### **rechts/lefts:**

Hierfür die Originalschraube verwenden.

Zwischen Halteadapter und Rahmen die Aludistanzen fügen.

Vorne ① Aludistanz  $\varnothing 15 \times \varnothing 9 \times 10$

Hinten ② Aludistanz  $\varnothing 15 \times \varnothing 9 \times 7$

#### **Fastening of the holding adapters**

##### **right/left:**

Use the original screw.

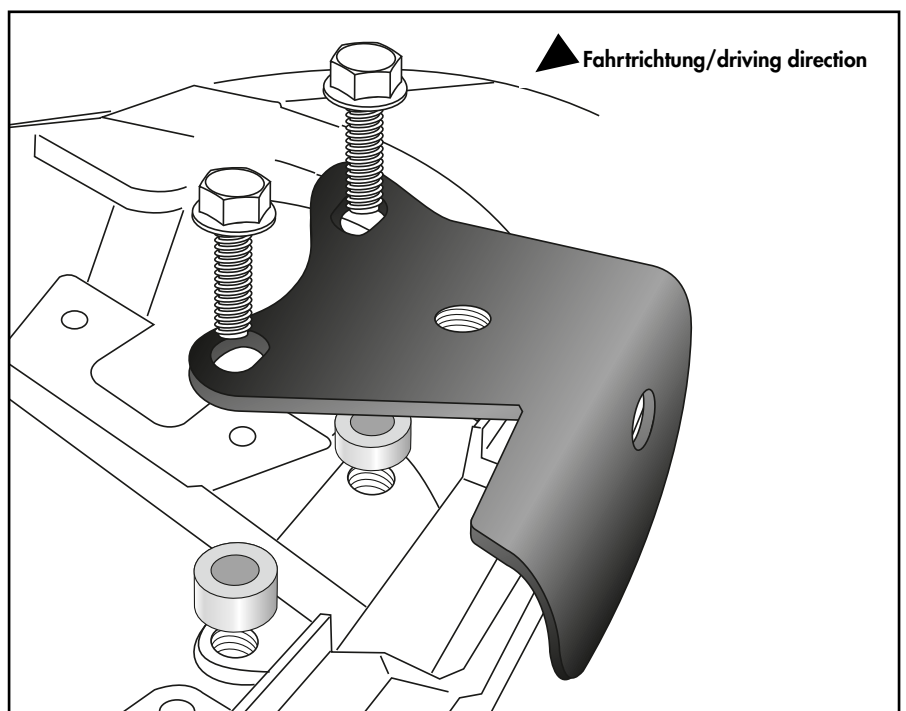
Insert the alu spacers between the holding adapter and frame.

Front ① alu spacer  $\varnothing 15 \times \varnothing 9 \times 10$

Rear ② alu spacer  $\varnothing 15 \times \varnothing 9 \times 7$



**1**



## Montageanleitung / Installation Instruction

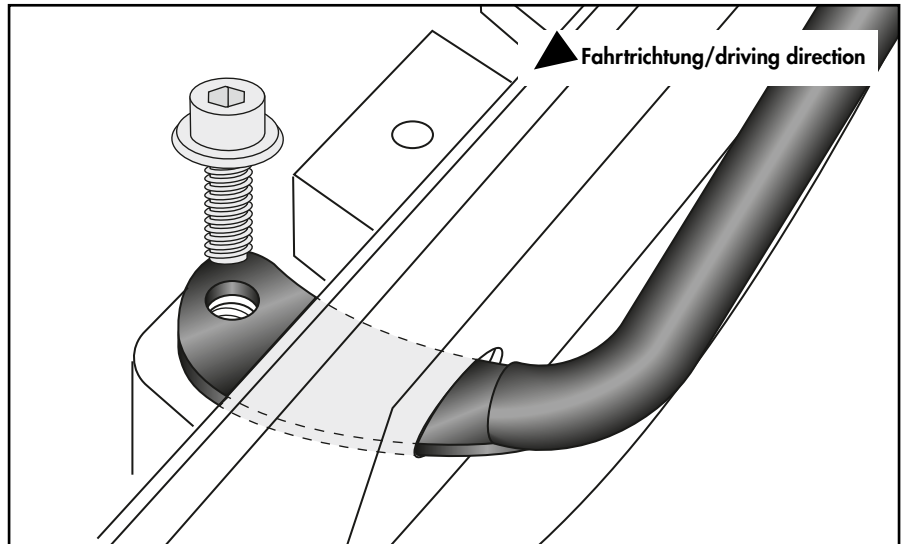
### Montage der Rohradapter vorne

#### rechts/links:

An der freien Bohrung des Original Haltegriffes mit den Originalschrauben.

#### Fastening of the holding adapters front right/left:

At the free borings of the handle bars with original screws.

**2**

### Montage der Rohradapter hinten

#### rechts/links:

Am montierten Halteadapter.

#### Innenseite:

Mit Linsenschraube M8x16 und U-Scheibe Ø8,4.

#### Außenseite:

Mit Zylinderschraube M8x20, U-Scheibe Ø8,4 und selbstsichernder Mutter M8.

#### Fastening of the holding adapters rear right/left:

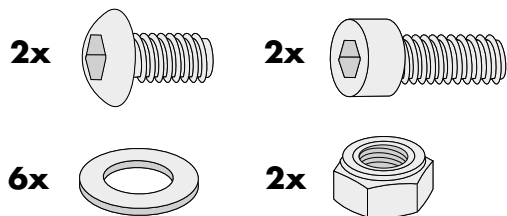
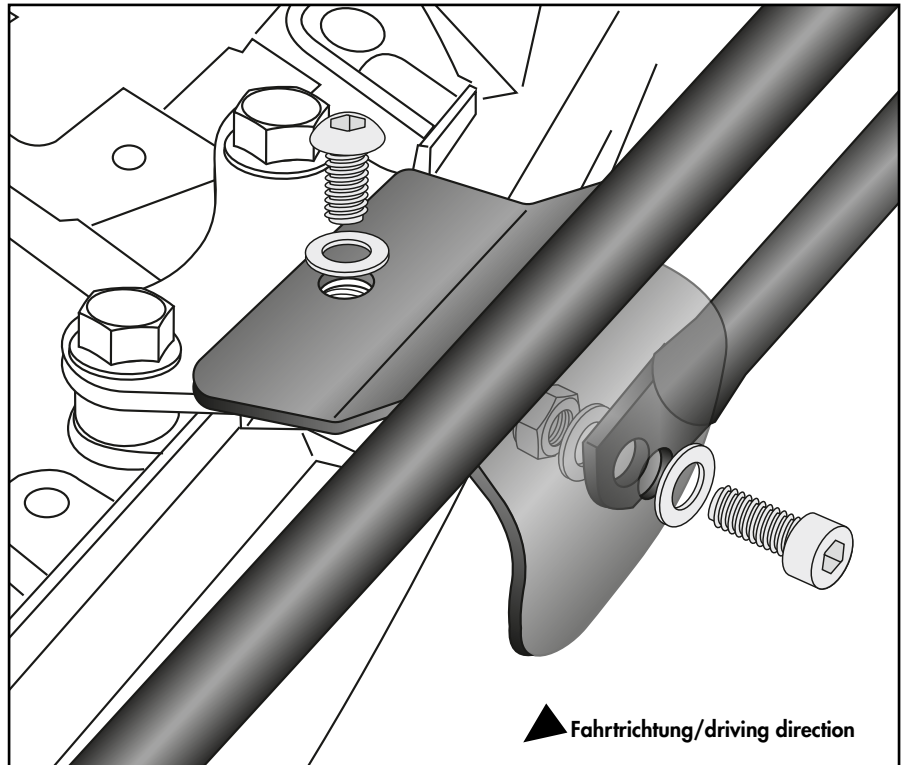
On the mounted holding adapter.

#### Inside:

With fillister head screw M8x16 and washer Ø8,4.

#### Outside:

With allen screw M8x20, washer Ø8,4 and self-lock nut M8.

**3**

## Montageanleitung / Installation Instruction

### Montage des Miniracks:

Auf den zuvor montierten Rohradaptern mit den Senkschrauben M6x16.

Von unten mit den selbstsichernden Muttern M6 sowie U-Scheiben Ø6,4 verschrauben. Nun alle Teile festziehen und Logo einkleben.

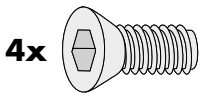
Die nicht benutzten Bohrungen mit den Verschlussstopfen Ø8mm verschließen.

### Fastening of the Minirack:

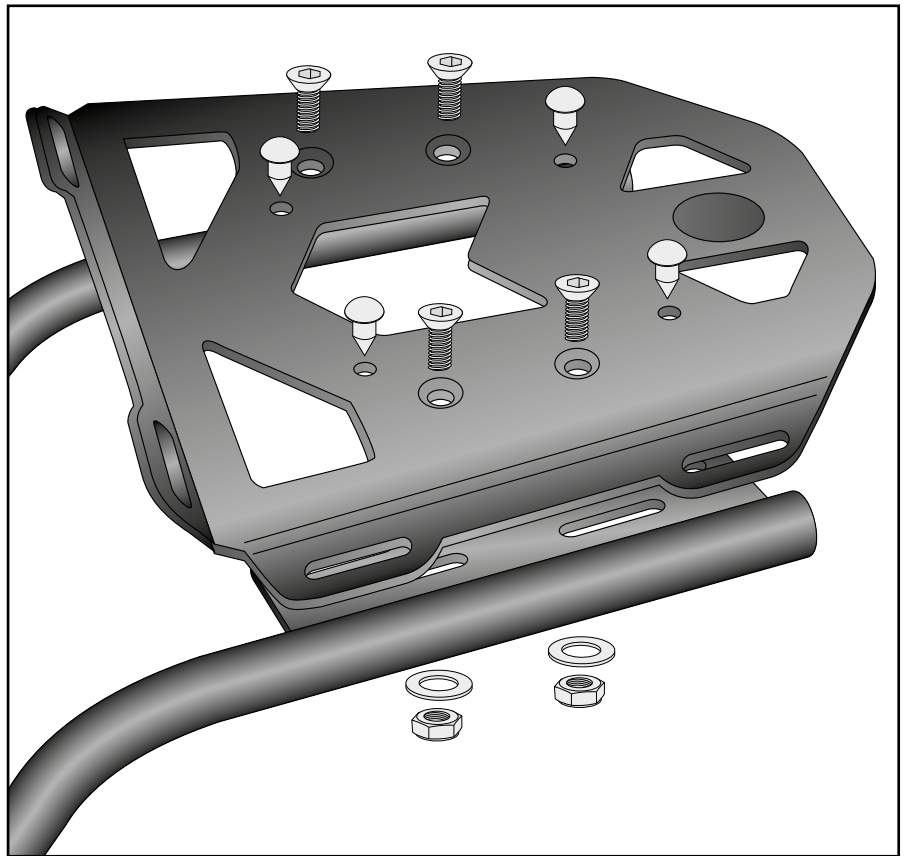
On the tube adapters with countersunk screws M6x16.

Secure it with self lock nuts M6 and washers Ø6,4.

Now, screw on all bolts and nuts and stick the logo into the cutout. Seal up the 4 holes not in use with the plastic plugs Ø8mm.



4



### Achtung / Attention:

Nach der Montage alle Verschraubungen auf festen Sitz kontrollieren! Abgebaute Teile wieder montieren. Bitte beachten Sie unsere beigefügten Serviceinformationen.

Control all screw connections after the assembling for tightness! Reassemble the dismantled parts. Please notice our enclosed service information.

Weiteres Zubehör für dieses Modell auf [www.hepco-becker.de](http://www.hepco-becker.de) / More accessories for this model see [www.hepco-becker.de](http://www.hepco-becker.de)

HEPCO&BECKER GmbH | An der Steinmauer 6 | 66955 Pirmasens | Germany | Tel. +49 6331 1453100 | Fax: +49 6331 1453 120 | Mail: [vertrieb@hepco-becker.de](mailto:vertrieb@hepco-becker.de)