

MINIRACK

HONDA MSX 125 Grom
(2021-)

Art.Nr./Item-no.:

6609536 01 01 schwarz/black



Inhalt

1x 700007548 Minirack
1x 700011968 Rohradapter links
1x 700011969 Rohradapter rechts
1x 700011970 Schraubensatz:

2x Zylinderschraube M8x45
2x Zylinderschraube M8x35
4x Senkschraube M6x20
4x Selbstsichernde Mutter M6
4x Karosseriescheibe Ø6,4xØ18
1x Logo Hepco & Becker ø30m
4x Verschlussstopfen 8mm

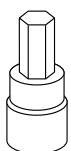
Content

1x 700007548 Minirack
1x 700011968 Tube adapter left
1x 700011969 Tube adapter right
1x 700011970 Screw kit:

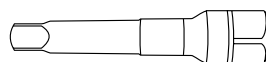
2x Allen screw M8x45
2x Allen screw M8x35
4x Countersunk screw M6x20
4x Self lock nut M6
4x Body washer Ø6,4xØ18
1x Emblem Hepco & Becker ø30m
4x Plastic plugs 8mm



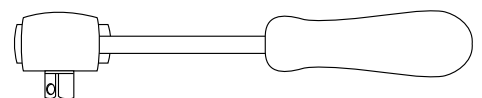
Benötigte Werkzeuge / Required tools



Set



Verlängerung/extension



Ratsche/Ratchet

Wichtig / Important:

Beachten Sie die in Ihrem Land geltenden Zulassungsbestimmungen.
Für den Bereich der BRD gilt: Ein Eintrag in die Fahrzeugpapiere ist nicht erforderlich.

Wir empfehlen, die Montage in einer Fachwerkstatt durchführen zu lassen. Bei der Montage, alle zugänglichen Schrauben vorerst nur locker andrehen, sodass eine spannungsfreie Montage gewährleistet wird. Beim Anziehen der Schrauben, Anzugsmomente beachten.

We recommend having the installation carried out in a professional workshop. During installation, tighten all accessible screws loosely at first to ensure tension-free installation. When tightening the screws, observe the tightening torques.

Vorbereitende Maßnahmen / Preparatory actions

Die Abdeckkappen rechts und links unterhalb der Sitzbank entfernen, diese entfallen.

Remove the cover caps on the right and left underneath the seat bench, these are omitted.



Montageanleitung / Installation Instruction

Montage der Rohradapter rechts/links:

VORNE ①

Mit der Zylinderschraube M8x45.

HINTEN ②

Mit der Zylinderschraube M8x35.

Fastening of the tube adapters right/left:

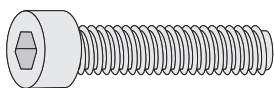
FRONT ①

With allen screw M8x45.

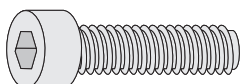
REAR ②

With allen screw M8x35.

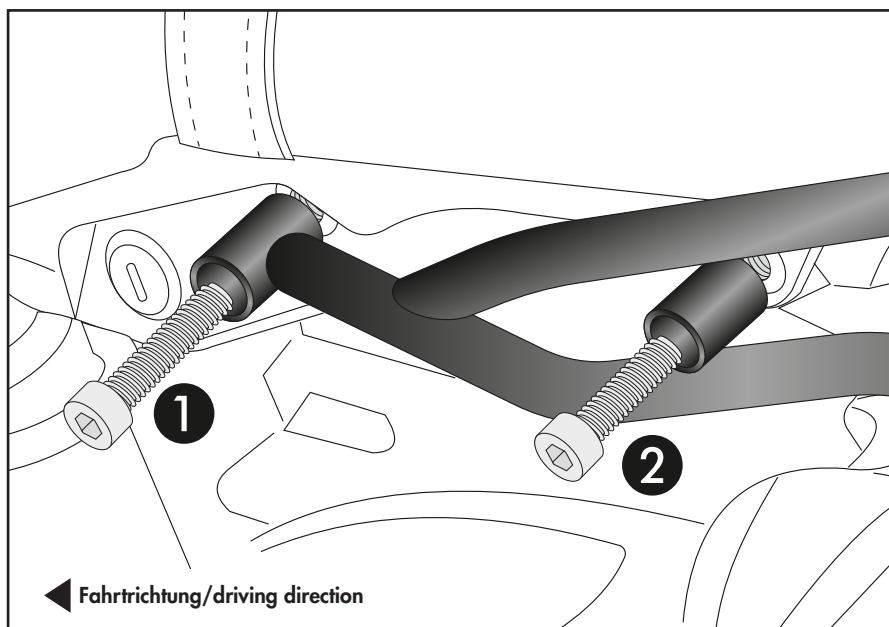
2x



2x



1



Montageanleitung / Installation Instruction

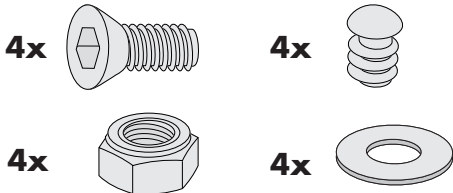
Montage des Miniracks:

Auf den zuvor montierten Rohradaptern mit den Senkschrauben M6x20. Von unten mit den selbstsichernden Muttern M6 sowie Karosseriescheiben $\text{\O}6,4 \times \text{\O}18$ verschrauben. Nun alle Teile festziehen und Logo einkleben. Die nicht benutzten Bohrungen mit den Verschlussstopfen $\text{\O}8\text{mm}$ verschließen.

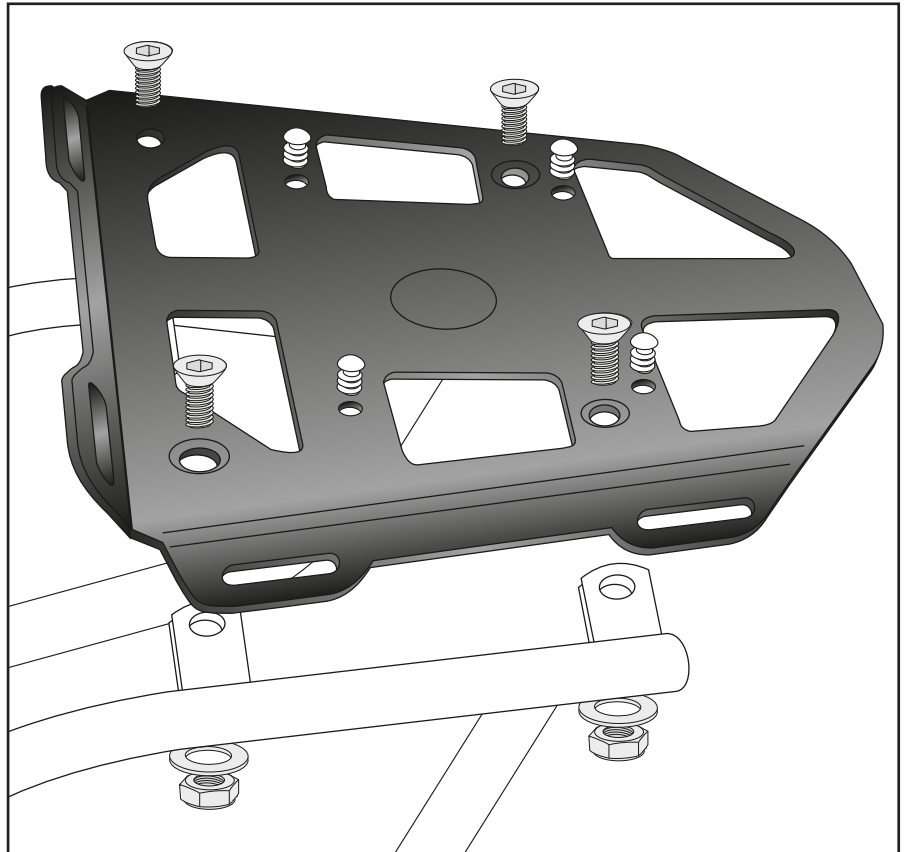
Fastening of the Minirack:

On the tube adapters with countersunk screws M6x20. Secure it with self lock nuts M6 and body washers $\text{\O}6,4 \times \text{\O}18$.

Now, screw on all bolts and nuts and stick the logo into the cutout. Seal up the 4 holes not in use with the plastic plugs $\text{\O}8\text{mm}$.



2



Achtung / Attention:

Nach der Montage alle Verschraubungen auf festen Sitz kontrollieren! Abgebaute Teile wieder montieren. Bitte beachten Sie unsere beigefügten Serviceinformationen.

Control all screw connections after the assembling for tightness! Reassemble the dismantled parts. Please notice our enclosed service information.

Weiteres Zubehör für dieses Modell auf www.hepco-becker.de / More accessories for this model see www.hepco-becker.de

HEPCO&BECKER GmbH | An der Steinmauer 6 | 66955 Pirmasens | Germany | Tel. +49 6331 1453100 | Fax: +49 6331 1453 120 | Mail: vertrieb@hepco-becker.de