

MINIRACK

DUCATI Scrambler 800 Icon (2023-)

Art.Nr./Item-no.:

6607653 01 01 schwarz/black

DUCATI Scrambler 800
Nightshift/Full Throttle (2023-)

Art.Nr./Item-no.:

6607654 01 01 schwarz/black



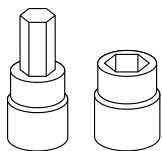
Inhalt

- 1x 700009031 Minirack
- 1x 700013512 Rohradapter links
- 1x 700013513 Rohradapter rechts
- 1x 700013523 Schraubensatz:
 - 4 Zylinderschraube M10x20
 - 4 Senkschraube M6x16
 - 4 Selbstsichernde Mutter M6
 - 4 U- Scheibe Ø6,4
 - 4 U- Scheibe Ø10,5
 - 4 Verschlussstopfen Ø8mm
 - 1 Logo Hepco & Becker ø30m

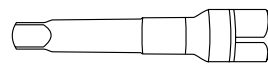
Content

- 1x 700009031 Minirack
- 1x 700013512 Tube adapter left
- 1x 700013513 Tube adapter right
- 1x 700013523 Screw kit:
 - 4 Allen screw M10x20
 - 4 Countersunk screw M6x16
 - 4 Self lock nut M6
 - 4 Washer Ø6,4
 - 4 Washer Ø10,5
 - 4 Plastic plugs Ø8mm
 - 1 Emblem Hepco & Becker ø30m

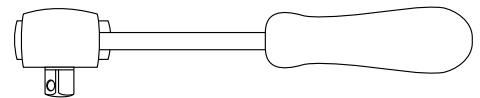
Benötigte Werkzeuge / Required tools



Set



Verlängerung/extension



Ratsche/Ratchet



Wichtig / Important:

Beachten Sie die in Ihrem Land geltenden Zulassungsbestimmungen.

Für den Bereich der BRD gilt: Ein Eintrag in die Fahrzeugpapiere ist nicht erforderlich.

Wir empfehlen, die Montage in einer Fachwerkstatt durchführen zu lassen. Bei der Montage, alle zugänglichen Schrauben vorerst nur locker andrehen, sodass eine spannungsfreie Montage gewährleistet wird. Beim Anziehen der Schrauben, Anzugsmomente beachten.

We recommend having the installation carried out in a professional workshop. During installation, tighten all accessible screws loosely at first to ensure tension-free installation. When tightening the screws, observe the tightening torques.

Vorbereitende Maßnahmen / Preparatory actions

Die Kunststoffstopfen aus den Gewinden im Rahmen entfernen.

Beim Modell Icon die Schrauben des Heckfenders lösen und diesen abhängen.

Remove the plastic plugs from the threads in the frame.

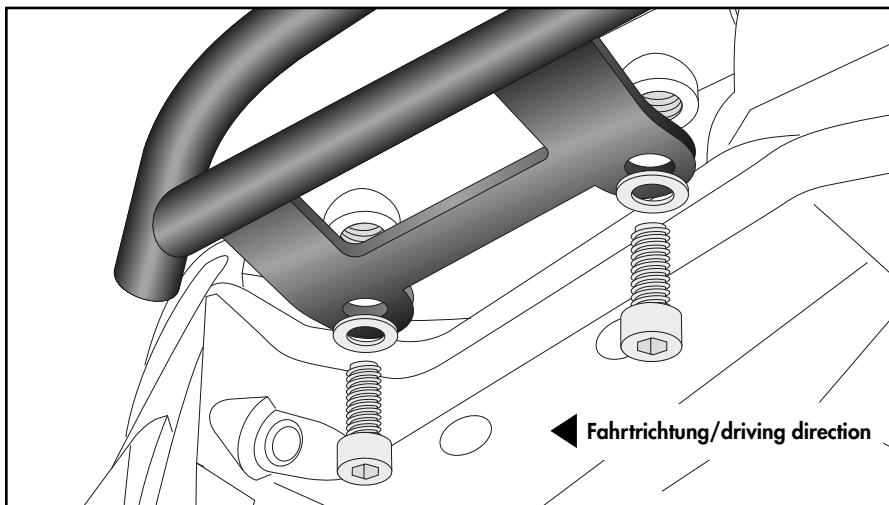
On the Icon model, loosen the screws of the rear fender and remove it.

Montageanleitung / Installation Instruction

Montage der Rohradapter rechts/links:

Erfolgt an den nun freien Gewinden mit den Zylinderschrauben M10x20 und U-Scheiben Ø10,5.

1



Fastening of the tube adapters right/left:

On the now free threads with the allen screws M10x20 and washers Ø10,5.



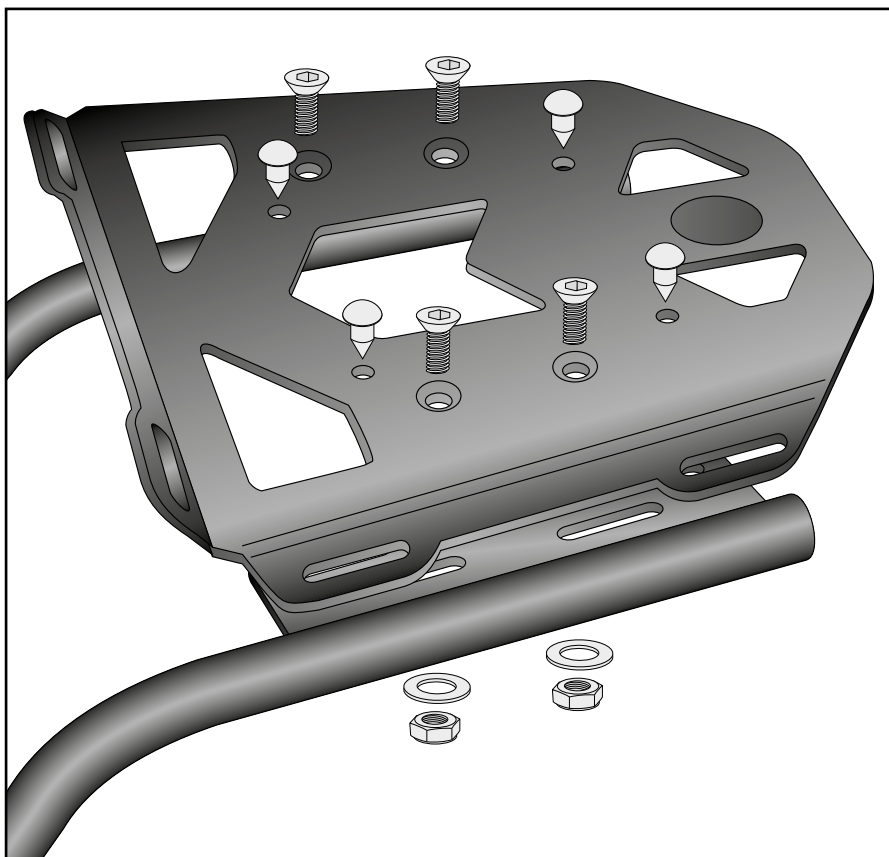
Montage des Miniracks:

Auf den zuvor montierten Rohradaptern mit den Senkschrauben M6x16.

Von unten mit den selbstsichernden Muttern M6 sowie U-Scheiben Ø6,4 verschrauben. Nun alle Teile festziehen und Logo einkleben.

Die nicht benutzten Bohrungen mit den Verschlussstopfen Ø8mm verschließen.

2

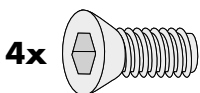


Fastening of the Minirack:

On the tube adapters with countersunk screws M6x16.

Secure it with self lock nuts M6 and washers Ø6,4.

Now, screw on all bolts and nuts and stick the logo into the cutout. Seal up the 4 holes not in use with the plastic plugs Ø8mm.



Achtung / Attention:

Nach der Montage alle Verschraubungen auf festen Sitz kontrollieren! Abgebaute Teile wieder montieren. Bitte beachten Sie unsere beigefügten Serviceinformationen.

Control all screw connections after the assembling for tightness! Reassemble the dismantled parts. Please notice our enclosed service information.

Weiteres Zubehör für dieses Modell auf www.hepco-becker.de / More accessories for this model see www.hepco-becker.de

HEPCO&BECKER GmbH | An der Steinmauer 6 | 66955 Pirmasens | Germany | Tel. +49 6331 1453100 | Fax: +49 6331 1453 120 | Mail: vertrieb@hepco-becker.de