



Inhalt

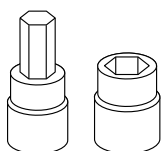
1x 700009031	Minirack
1x 700013792	Rohradapter links
1x 700013793	Rohradapter rechts
1x 700013789	Adapter hinten
1x 700013797	Schraubensatz:
2	Zylinderschraube M8x35
2	Zylinderschraube M8x25
2	Linsenschraube M8x30
4	Senkschraube M6x16
2	Selbstsichernde Mutter M8
4	Selbstsichernde Mutter M6
6	U- Scheibe Ø8,4
4	U- Scheibe Ø6,4
4	Verschlussstopfen Ø8
1	H&B Logo Ø30

Content

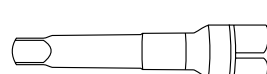
1x 700009031	Minirack
1x 700013792	Tube adapter left
1x 700013793	Tube adapter right
1x 700013789	Adapter rear
1x 700013797	Screw kit:
2	Allen screw M8x35
2	Allen screw M8x25
2	Filister head screw M8x30
4	Countersunk screw M6x16
2	Self lock nut M8
4	Self lock nut M6
6	Washer Ø8,4
4	Washer Ø6,4
4	Plastic plug Ø8
1	H&B Emblem Ø30



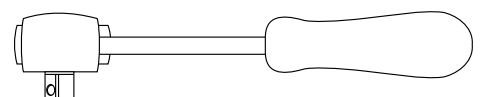
Benötigte Werkzeuge / Required tools



Set



Verlängerung/extension



Ratsche/Ratchet

Wichtig / Important:

Beachten Sie die in Ihrem Land geltenden Zulassungsbestimmungen.

Für den Bereich der BRD gilt: Ein Eintrag in die Fahrzeugpapiere ist nicht erforderlich.

Wir empfehlen, die Montage in einer Fachwerkstatt durchführen zu lassen. Bei der Montage, alle zugänglichen Schrauben vorerst nur locker andrehen, sodass eine spannungsfreie Montage gewährleistet wird. Beim Anziehen der Schrauben, Anzugsmomente beachten.

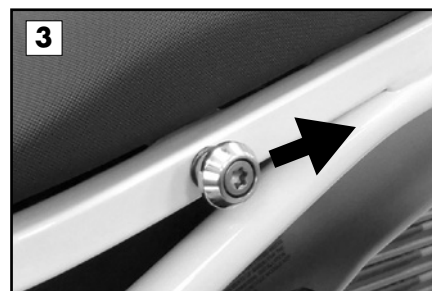
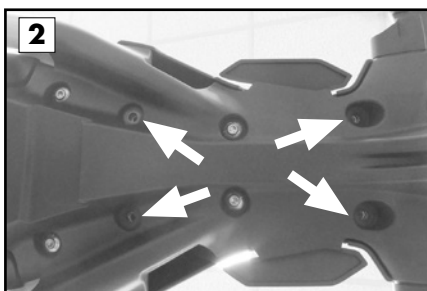
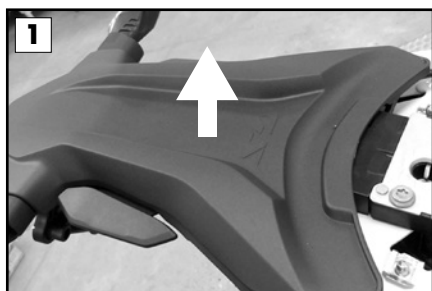
We recommend having the installation carried out in a professional workshop. During installation, tighten all accessible screws loosely at first to ensure tension-free installation. When tightening the screws, observe the tightening torques.

Vorbereitende Maßnahmen / Preparatory actions

Die Abdeckung [1] hinter der Soziussitzbank entfernen, hierfür die 4 Schrauben [2] auf der Unterseite des Hecks lösen. Rechts und links jeweils den Verzurrknopf [3] seitlich der Sitzbank entfernen, diese entfallen.

Remove the cover [1] behind the pillion seat by loosening the 4 screws [2] on the underside of the rear.

Remove the lashing knob [3] on the right and left side of the seat bench.



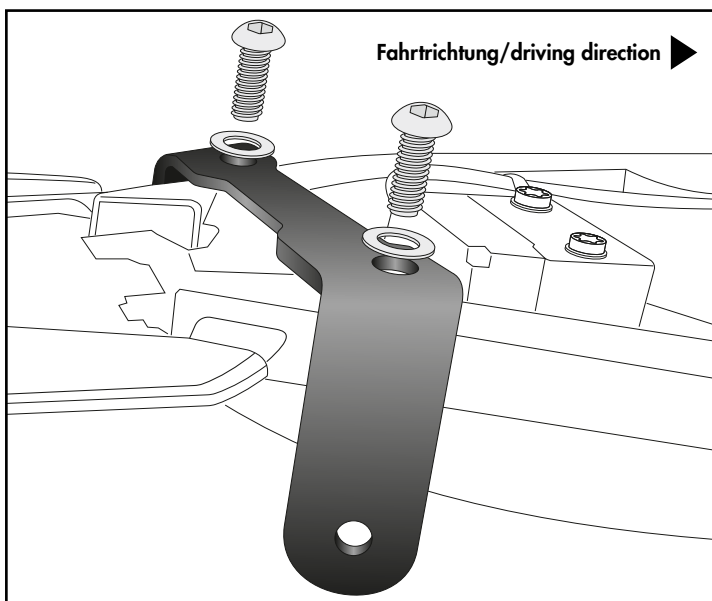
Montageanleitung / Installation instruction

Montage des Adapters hinten:

An den freien Gewinden unterhalb der Abdeckung.

Hierfür die Linsenschrauben M8x30 und U-Scheiben Ø8,4 verwenden.

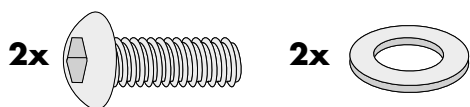
1



Fastening of the adapter rear:

On the free threads underneath the cover.

Use the filister head screws M8x30 and washers Ø8,4.



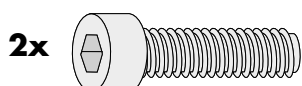
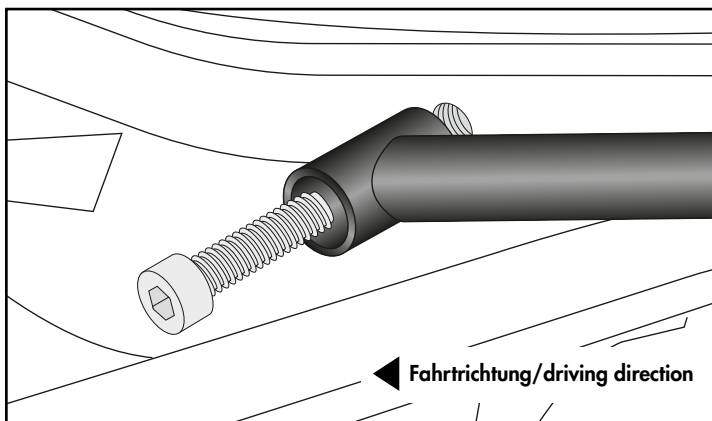
Montage der Rohradapter vorne rechts/links:

Am nun freien Gewinde mit der Zylinderschraube M8x35.

Fastening of the tube adapters front right/left:

On the now free thread with the allen screw M8x35.

2



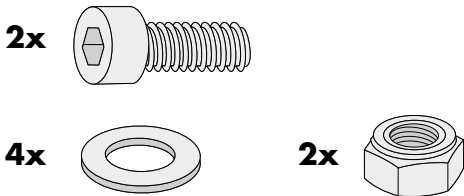
Montageanleitung / Installation Instruction

Montage der Rohradapter hinten rechts/links:

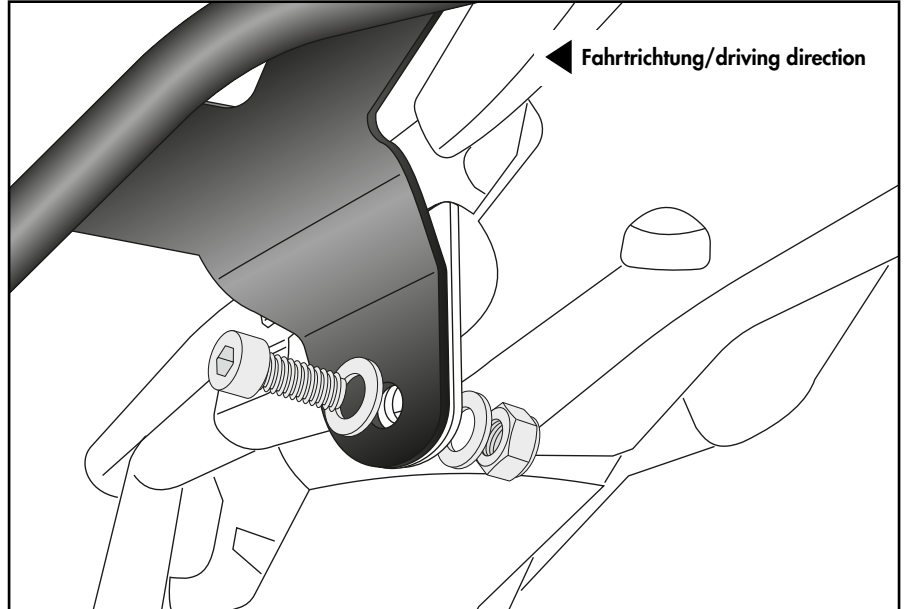
Am montierten Adapter mit Zylinderschraube M8x25, U-Scheiben Ø8,4 sowie selbstsichernder Mutter M8.

Fastening of the tube adapters rear right/left:

On the mounted adapter with allen screw M8x25, washers Ø8,4 and self-lock nut M8.



3



Montage des Miniracks:

Auf den zuvor montierten Rohradaptern mit den Senkschrauben M6x16.

Von unten mit den selbstsichernden Muttern M6 sowie U-Scheiben Ø6,4 verschrauben. Nun alle Teile festziehen und Logo einkleben.

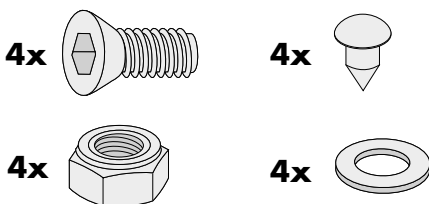
Die nicht benutzten Bohrungen mit den Verschlussstopfen Ø8mm verschließen.

Fastening of the Minirack:

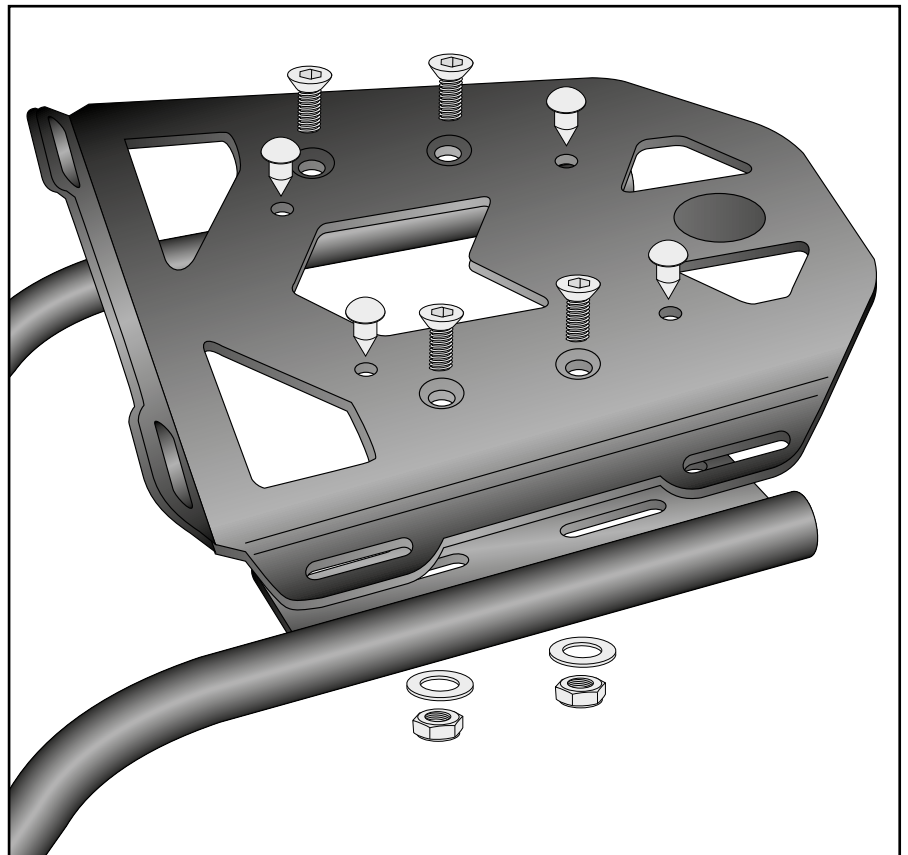
On the tube adapters with countersunk screws M6x16.

Secure it with self lock nuts M6 and washers Ø6,4.

Now, screw on all bolts and nuts and stick the logo into the cutout. Seal up the 4 holes not in use with the plastic plugs Ø8mm.



4



Achtung / Attention:

Nach der Montage alle Verschraubungen auf festen Sitz kontrollieren! Abgebaute Teile wieder montieren. Bitte beachten Sie unsere beigefügten Serviceinformationen.

Control all screw connections after the assembling for tightness! Reassemble the dismantled parts. Please notice our enclosed service information.

Weiteres Zubehör für dieses Modell auf www.hepco-becker.de / More accessories for this model see www.hepco-becker.de

HEPCO&BECKER GmbH | An der Steinmauer 6 | 66955 Pirmasens | Germany | Tel. +49 6331 1453100 | Fax: +49 6331 1453 120 | Mail: vertrieb@hepco-becker.de