

GEPÄCKBRÜCKE / REAR RACK

Rohrausführung - Tube type



TRIUMPH Scrambler 400 X

(2024-)

Art.Nr./Item-no.:

6587663 01 01 schwarz/black

TRIUMPH Speed 400

(2024-)

Art.Nr./Item-no.:

6587664 01 01 schwarz/black

Nicht topcasetauglich. Not suitable for top cases.

Inhalt

1x 700014110 Rohrgepäckbrücke schwarz

1x 700014111 Schraubensatz:

- 2 Zylinderschraube M8x55
- 2 Zylinderschraube M8x40
- 2 Aludistanz Ø18xØ9x35 schwarz
- 2 U-Scheibe Ø8,4

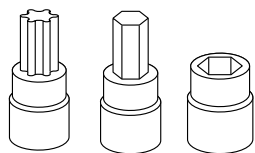
Content

1x 700014110 Rear rack tube type black

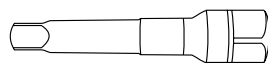
1x 700014111 Screw kit:

- 2 Allen screw M8x55
- 2 Allen screw M8x40
- 2 Alu spacer Ø18xØ9x35 black
- 2 Washer Ø8,4

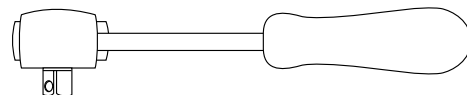
Benötigte Werkzeuge / Required tools



Set



Verlängerung/extension



Ratsche/Ratchet



Kombinierbar mit
Can be combined with
C-Bow Halter/C-Bow holder

Wichtig / Important:

Beachten Sie die in Ihrem Land geltenden Zulassungsbestimmungen.
Für den Bereich der BRD gilt: Ein Eintrag in die Fahrzeugpapiere ist nicht erforderlich.

Wir empfehlen, die Montage in einer Fachwerkstatt durchführen zu lassen. Bei der Montage, alle zugänglichen Schrauben vorerst nur locker andrehen, sodass eine spannungsfreie Montage gewährleistet wird. Beim Anziehen der Schrauben, Anzugsmomente beachten.

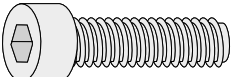
We recommend having the installation carried out in a professional workshop. During installation, tighten all accessible screws loosely at first to ensure tension-free installation. When tightening the screws, observe the tightening torques.

Vorbereitende Maßnahmen / Preparatory actions

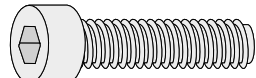
Den Soziushaltegriff entfernen, dieser entfällt.
Remove the pillion passenger grab handle, this is no longer required.

Montageanleitung / Installation Instruction

Gepäckbrücke vorne rechts/links:
Rear rack front right/left:

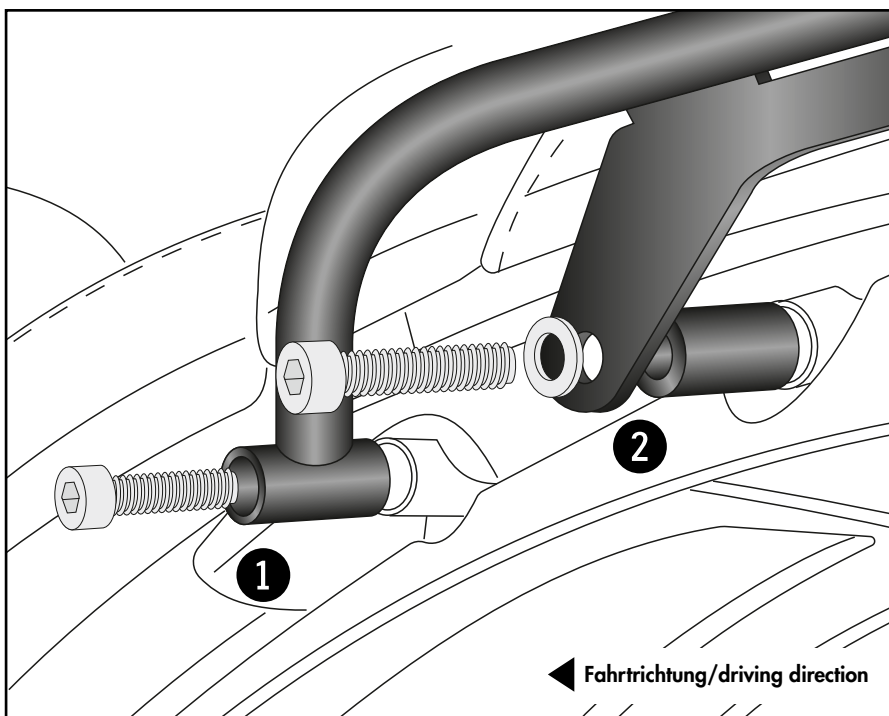
2x  M8x40

Gepäckbrücke hinten rechts/links:
Rear rack rear right/left:

2x  M8x55

2x  Ø8,4

2x  Ø18xØ9x35



Achtung / Attention:

Nach der Montage alle Verschraubungen auf festen Sitz kontrollieren! Abgebaute Teile wieder montieren.
Bitte beachten Sie unsere beigefügten Serviceinformationen.

Control all screw connections after the assembling for tightness! Reassemble the dismantled parts. Please notice our enclosed service information.

Weiteres Zubehör für dieses Modell auf www.hepco-becker.de / More accessories for this model see www.hepco-becker.de

HEPCO&BECKER GmbH | An der Steinmauer 6 | 66955 Pirmasens | Germany | Tel. +49 6331 1453100 | Fax: +49 6331 1453 120 | Mail: vertrieb@hepco-becker.de