

KOFFERTRÄGER / SIDE CARRIER

festverschraubt / firmly bolted

HONDA NT 1100

(2022-2024)

Art.Nr./Item-no.:

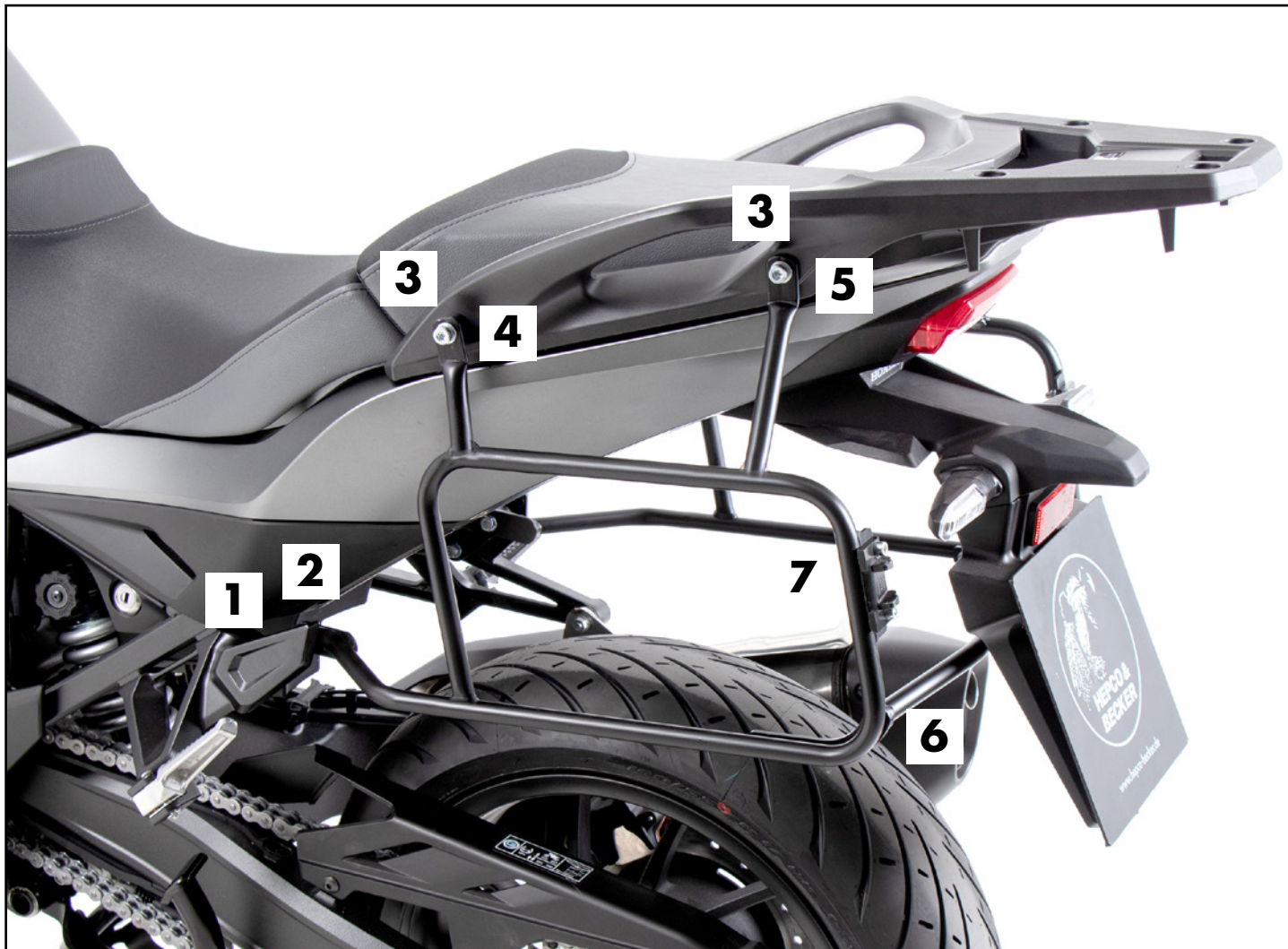
6539537 00 01 schwarz/black

HONDA NT 1100 / DCT / ES

(2025-)

Art.Nr./Item-no.:

6539551 00 01 schwarz/black



Baubreite des Kofferträgers 47 cm

Width of the side carrier 47 cm

Kombinierbar mit Easy-/Alurack

Carrier can be combined with Easy-/Alurack



Inhalt

| | |
|--------------|------------------------------|
| 1x 700011955 | Kofferträger links |
| 1x 700011956 | Kofferträger rechts |
| 1x 700011957 | Verbindungsbügel |
| 1x 700011958 | Schraubensatz: |
| 4 | Sechskantschraube M8x16 |
| 4 | Sechskantschraube M6x16 |
| 2 | Zylinderschraube M8x55 |
| 2 | Zylinderschraube M8x35 |
| 4 | Zylinderschraube M6x16 |
| 2 | Aludistanz Ø22xØ9x15 schwarz |
| 2 | Aludistanz Ø18xØ9x5 |
| 4 | Aludistanz Ø12xØ8x20 |
| 4 | Tensilockmutter M8 |
| 4 | Selbstsichernde Mutter M6 |
| 2 | U- Scheibe Ø8,4x3 |
| 8 | U- Scheibe Ø6,4 |
| 8 | U- Scheibe Ø8,4 |

Content

| | |
|--------------|----------------------------|
| 1x 700011955 | Carrier left |
| 1x 700011956 | Carrier right |
| 1x 700011957 | Bracing bow |
| 1x 700011958 | Screw kit: |
| 4 | Hexagon bolt M8x16 |
| 4 | Hexagon bolt M6x16 |
| 2 | Allen screw M8x55 |
| 2 | Allen screw M8x35 |
| 4 | Allen screw M6x16 |
| 2 | Alu spacer Ø22xØ9x15 black |
| 2 | Alu spacer Ø18xØ9x5 |
| 4 | Alu spacer Ø12xØ8x20 |
| 4 | Tensilock nut M8 |
| 4 | Self lock nut M6 |
| 2 | Washer Ø8,4x3 |
| 8 | Washer Ø6,4 |
| 8 | Washer Ø8,4 |

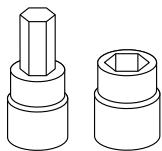
Wichtig / Important:

Beachten Sie die in Ihrem Land geltenden Zulassungsbestimmungen.
Für den Bereich der BRD gilt: Ein Eintrag in die Fahrzeugpapiere ist nicht erforderlich.

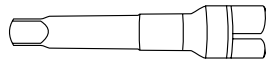
Wir empfehlen, die Montage in einer Fachwerkstatt durchführen zu lassen. Bei der Montage, alle zugänglichen Schrauben vorerst nur locker andrehen, sodass eine spannungsfreie Montage gewährleistet wird. Beim Anziehen der Schrauben, Anzugsmomente beachten.

We recommend having the installation carried out in a professional workshop. During installation, tighten all accessible screws loosely at first to ensure tension-free installation. When tightening the screws, observe the tightening torques.

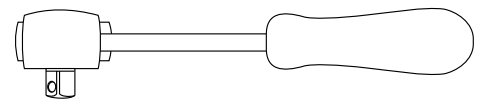
Benötigte Werkzeuge / Required tools



Set



Verlängerung/extension



Ratsche/Ratchet

Vorbereitende Maßnahmen / Preparatory actions

Fahrersitz und Soziussitz entfernen. Rechts und links die Koffervorbereitungen unterhalb des Haltegriffes sowie an den Sozfußrasten entfernen. Hierfür müssen die Verkleidungsteile entfernt werden. Koffervorbereitungen, Schrauben und Distanzen entfallen.

Remove the driver's seat and the pillion seat. Remove the case preparations on the right and left below the grab handle and on the pillion footrests. The fairing parts must be removed for this. Case preparations, screws and spacers are omitted.

Montageanleitung / Installation Instruction

Montage der Träger unten vorne rechts/links:

Mit der Sechskantschraube M8x16 und U- Scheibe Ø8,4.

Zwischen Lasche und Rahmen die Aludistanz Ø18xØ9x5 fügen.

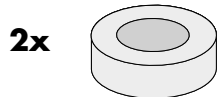
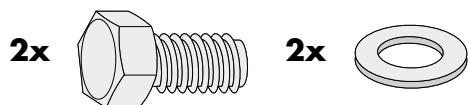
(Schrauben vorerst nur leicht andrehen)

Fastening of the carriers bottom front right/left:

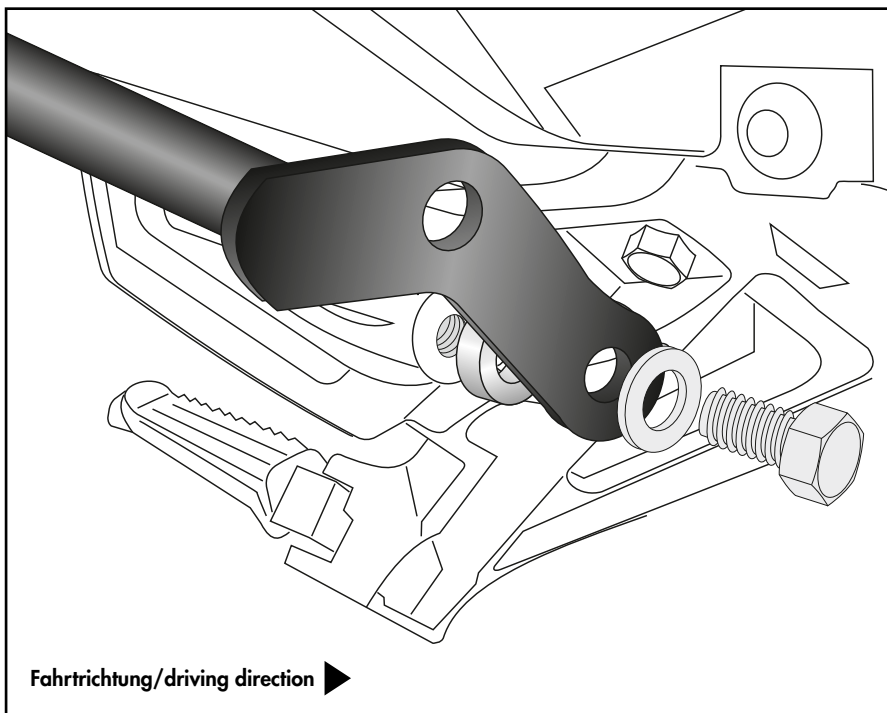
With the hexagon bolt M8x16 and washer Ø8,4.

Insert the alu spacer Ø18xØ9x5 between the bracket and the frame.

(Tighten the screws only slightly at first).



1



Montage der Träger unten hinten rechts/links:

Mit der Sechskantschraube M8x16 und U- Scheibe Ø8,4.

Zwischen Lasche und Rahmen die U- Scheibe Ø8,4x3 fügen.

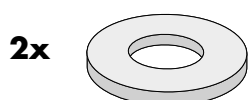
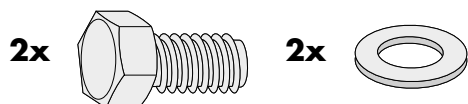
(Schrauben vorerst nur leicht andrehen)

Fastening of the carriers bottom rear right/left:

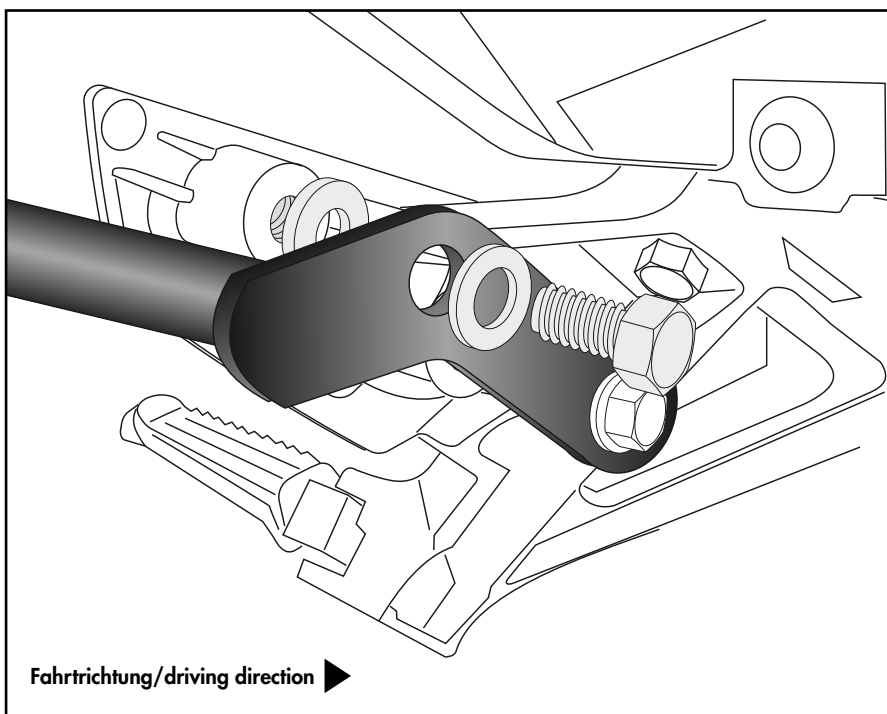
With the hexagon bolt M8x16 and washer Ø8,4.

Insert the washer Ø8,4x3 between the bracket and the frame.

(Tighten the screws only slightly at first).



2



Montageanleitung / Installation Instruction

Montage der Träger oben

rechts/links:

Die Aludistanzen $\varnothing 12 \times \varnothing 8 \times 20$ in die nun freien Bohrungen stellen.

Fastening of the carriers top

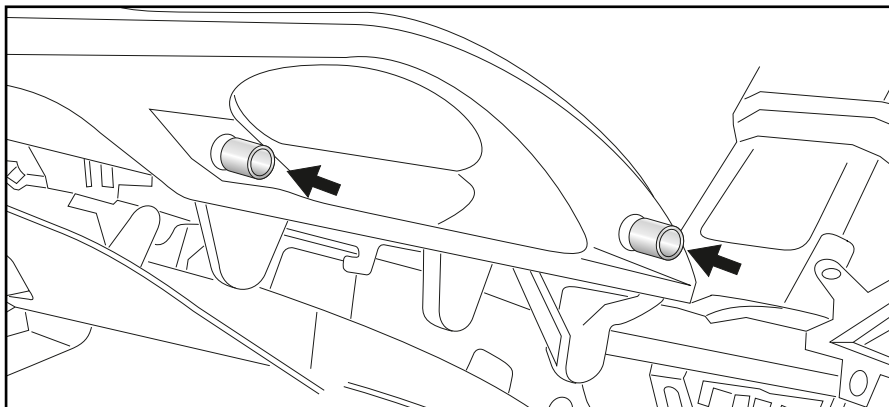
right/left:

Insert the alu spacers $\varnothing 12 \times \varnothing 8 \times 20$ into the now free borings.

4x



3



Montage der Träger oben mitte

rechts/links:

Mit der Zylinderschraube M8x55, U-Scheibe $\varnothing 8,4$ sowie Tensilockmutter M8. Zwischen Lasche und Rahmen die Aludistanz $\varnothing 22 \times \varnothing 9 \times 15$ fügen.

Verschraubung festziehen!

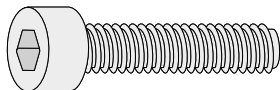
Fastening of the carriers top middle

right/left:

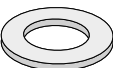
With the allen screw M8x55, washer $\varnothing 8,4$ and tensilock nut M8. Add alu spacer $\varnothing 22 \times \varnothing 9 \times 15$ between flap and frame.

Tighten the screw connection!

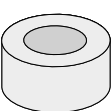
2x



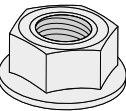
2x



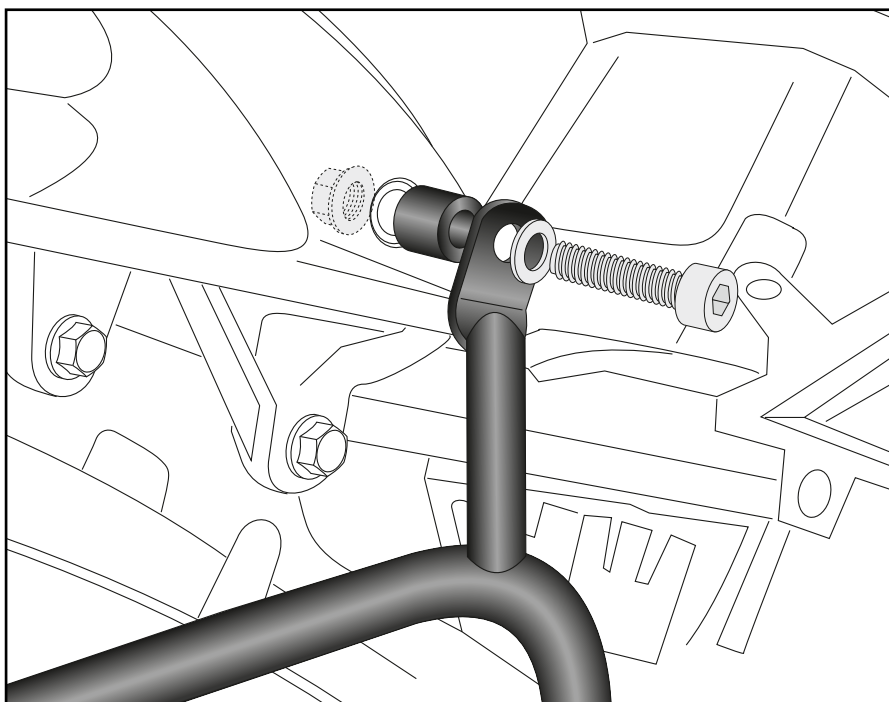
2x



2x



4



Nun die Verkleidungsteile wieder montieren und anschließend mit der Montage fortfahren.

Tip: Die Verkleidungen abkleben, sodass diese bei der Montage nicht verkratzen.

Now refit the fairing parts and continue with the assembly.

Tip: Tape the fairings so that they do not get scratched during assembly.

Montage der Träger oben hinten

rechts/links:

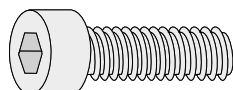
Mit der Zylinderschraube M8x35, U-Scheibe $\varnothing 8,4$ sowie Tensilockmutter M8.

Fastening of the carriers top rear

right/left:

With the allen screw M8x35, washer $\varnothing 8,4$ and tensilock nut M8.

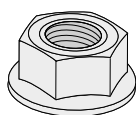
2x



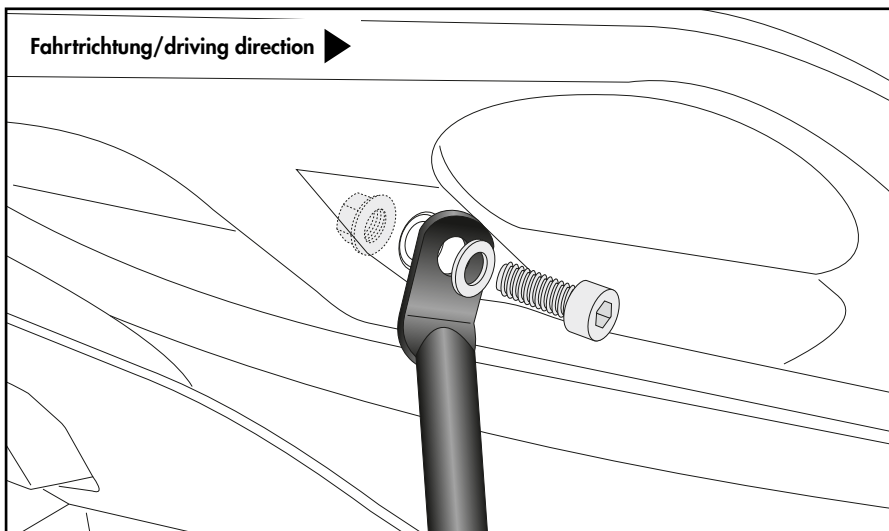
2x



2x



5



Montageanleitung / Installation Instruction

Montage Verbindungsbügel rechts/links:

Die Montage erfolgt zwischen den Trägern mit den Sechskantschrauben M6x16 sowie U-Scheiben Ø6,4.

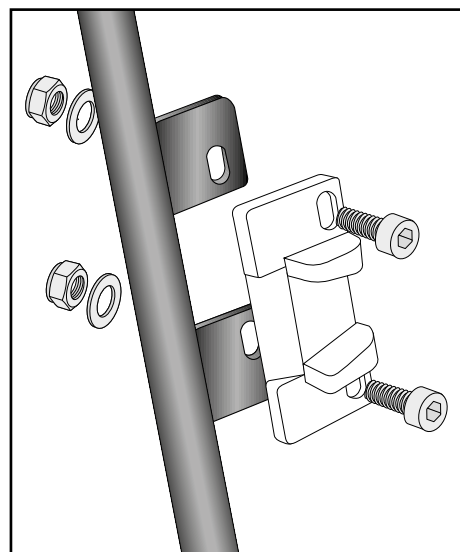
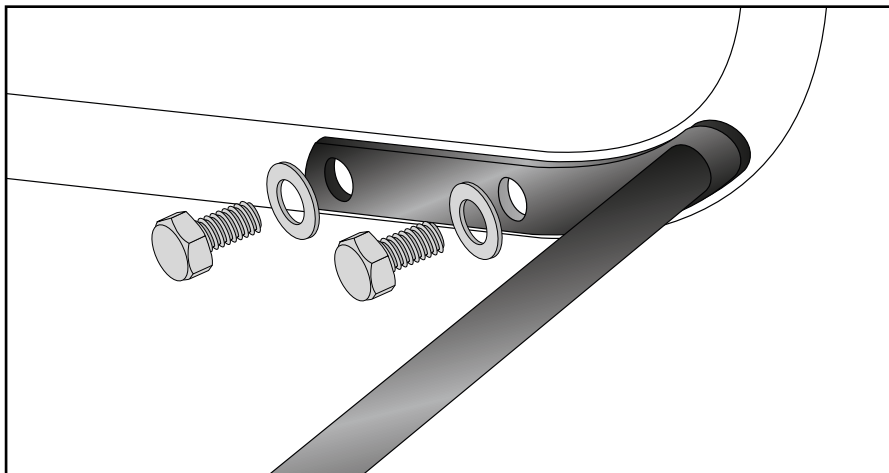
Fastening of the bracing bow

right/left:

Between the carriers with hexagon screws M6x16 and washers Ø6,4.



6



7

Montage Metalladapter zum Einhängen des Kofferhalteschlosses:

Die Adapter werden mit den Zylinderschrauben M6x16, U-Scheiben ø6,4 und selbstsichernden Muttern M6 am Kofferträger verschraubt. Die Adapter müssen auf die Kofferschlösser ausgerichtet werden.

Die Metalladapter liegen den Koffern bei.

Fastening of adapter to hook in the fixing lock:

To mount the metal adapter on the carrier use allen screws M6x16, washers ø6,4 and self lock nuts M6. The adapters must be aligned with the case locks.

The adapters are enclosed with the side cases.



Achtung / Attention:

Nach der Montage alle Verschraubungen auf festen Sitz kontrollieren! Abgebaute Teile wieder montieren. Bitte beachten Sie unsere beigefügten Serviceinformationen.

Control all screw connections after the assembling for tightness! Reassemble the dismantled parts. Please notice our enclosed service information.

Weiteres Zubehör für dieses Modell auf www.hepco-becker.de / More accessories for this model see www.hepco-becker.de

HEPCO&BECKER GmbH | An der Steinmauer 6 | 66955 Pirmasens | Germany | Tel. +49 6331 1453100 | Fax: +49 6331 1453 120 | Mail: vertrieb@hepco-becker.de