

KOFFERTRÄGER / SIDE CARRIER

festverschraubt / firmly bolted

SUZUKI V- Strom 1050 DE

(2023-)

Art.Nr./Item-no.:

6533549 00 01 schwarz/black



Baubreite des Kofferträgers 47 cm
Width of the side carrier 47 cm

Kombinierbar mit/Can be combined with
6553549 Alurack 6623549 Easyrack
8003549 Verbreiterung/Enlargement



Inhalt

1x 700013470	Kofferträger links
1x 700013471	Kofferträger rechts
1x 700013472	Verbindungsbügel
1x 700013473	Schraubensatz:
1	700010918 Endtopfadapter
4	Zylinderschraube M6x60
4	Linsenschraube M8x25
1	Linsenschraube M8x20
4	Zylinderschraube M6x16
4	Sechskantschraube M6x16
5	Selbstsichernde Mutter M8
4	Selbstsichernde Mutter M6
1	Karosseriescheibe Ø8,4xØ23
9	U- Scheibe Ø8,4
12	U- Scheibe Ø6,4

Content

1x 700013470	Carrier left
1x 700013471	Carrier right
1x 700013472	Bracing bow
1x 700013473	Screw kit:
1	700010918 Muffler bracket adapter
4	Allen screw M6x60
4	Filister head screw M8x25
1	Filister head screw M8x20
4	Allen screw M6x16
4	Hexagon bolt M6x16
5	Self lock nut M8
4	Self lock nut M6
1	Body washer Ø8,4xØ23
9	Washer Ø8,4
12	Washer Ø6,4

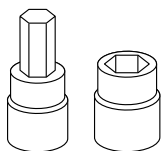
Wichtig / Important:

Beachten Sie die in Ihrem Land geltenden Zulassungsbestimmungen.
Für den Bereich der BRD gilt: Ein Eintrag in die Fahrzeugpapiere ist nicht erforderlich.

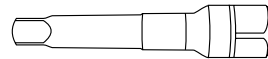
Wir empfehlen, die Montage in einer Fachwerkstatt durchführen zu lassen. Bei der Montage, alle zugänglichen Schrauben vorerst nur locker andrehen, sodass eine spannungsfreie Montage gewährleistet wird. Beim Anziehen der Schrauben, Anzugsmomente beachten.

We recommend having the installation carried out in a professional workshop. During installation, tighten all accessible screws loosely at first to ensure tension-free installation. When tightening the screws, observe the tightening torques.

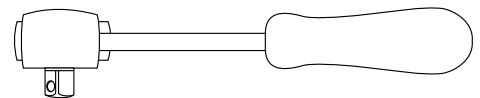
Benötigte Werkzeuge / Required tools



Set



Verlängerung/extension



Ratsche/Ratchet

Vorbereitende Maßnahmen / Preparatory actions

Rechts und links jeweils die beiden oberen Schrauben der Kunststoffverkleidung unterhalb der Soziussitzbank entfernen, diese entfallen. Die Schraube der hinteren Endtopfhalterung entfernen, diese wird wiederverwendet.

On the right and left, remove the two upper screws of the plastic trim below the pillion seat, these are omitted. Remove the screw of the rear muffler bracket, this is reused.

Montageanleitung / Installation Instruction

Montage der Träger oben

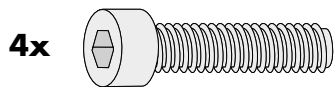
rechts/links:

Mit den Zylinderschrauben M6x60 sowie U-Scheiben Ø6,4.

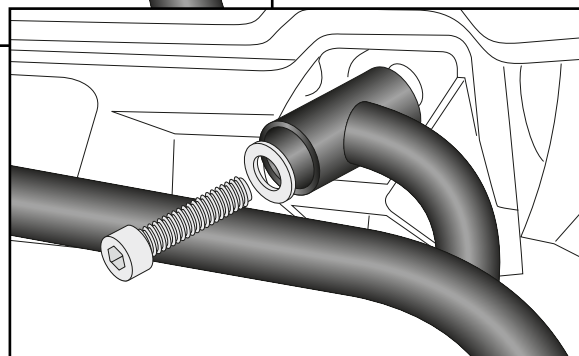
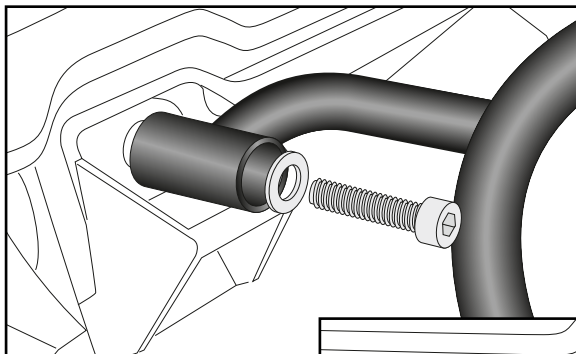
Fastening of the carriers top

right/left:

With the allen screws M6x60 and washers Ø6,4.



1



Montage der Träger unten

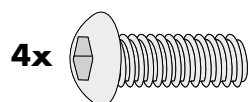
rechts/links:

Hinter dem Soziusfußrastenhalter. Hierfür die Linsenschrauben M8x25, U-Scheiben Ø8,4 und selbstsichernde Muttern M8 verwenden.

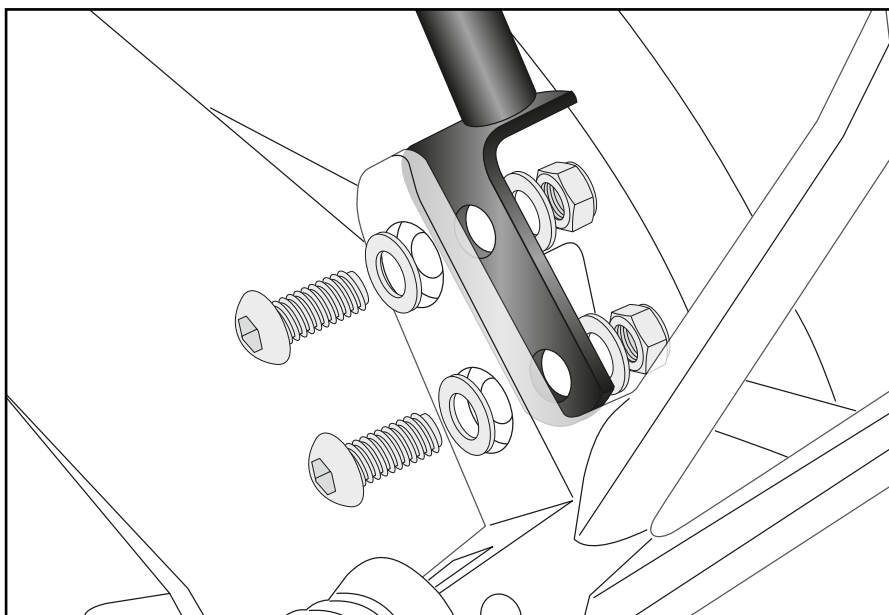
Fastening of the carriers bottom

right/left:

Behind the pillion footrest holder. Use filister head screws M8x25, washers Ø8,4 and self lock nuts M8.



2



Montage Verbindungsbügel

rechts/links:

Zwischen den Trägern mit den Sechskantschrauben M6x16 sowie U-Scheiben Ø6,4.

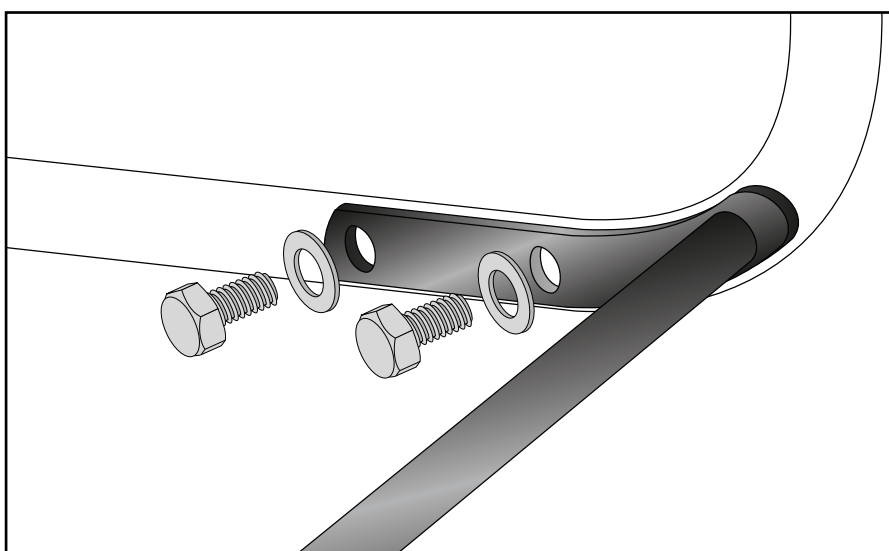
Fastening of the bracing bow

right/left:

Between the carriers with hexagon screws M6x16 and washers Ø6,4.



3



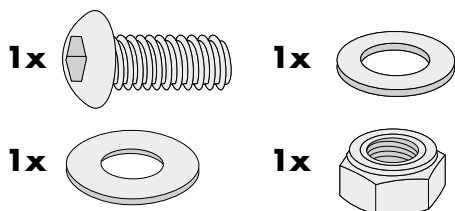
Montageanleitung / Installation Instruction

Montage des Endtopf adaptors:

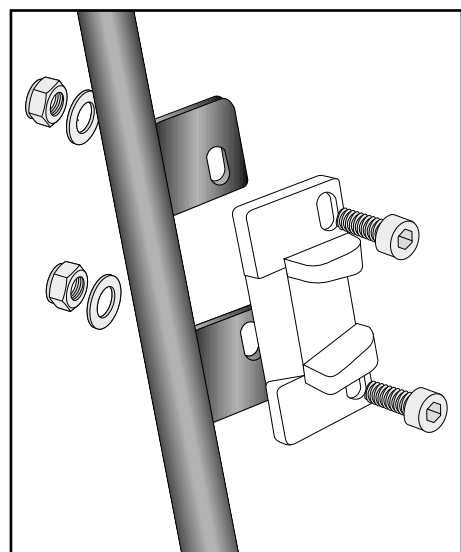
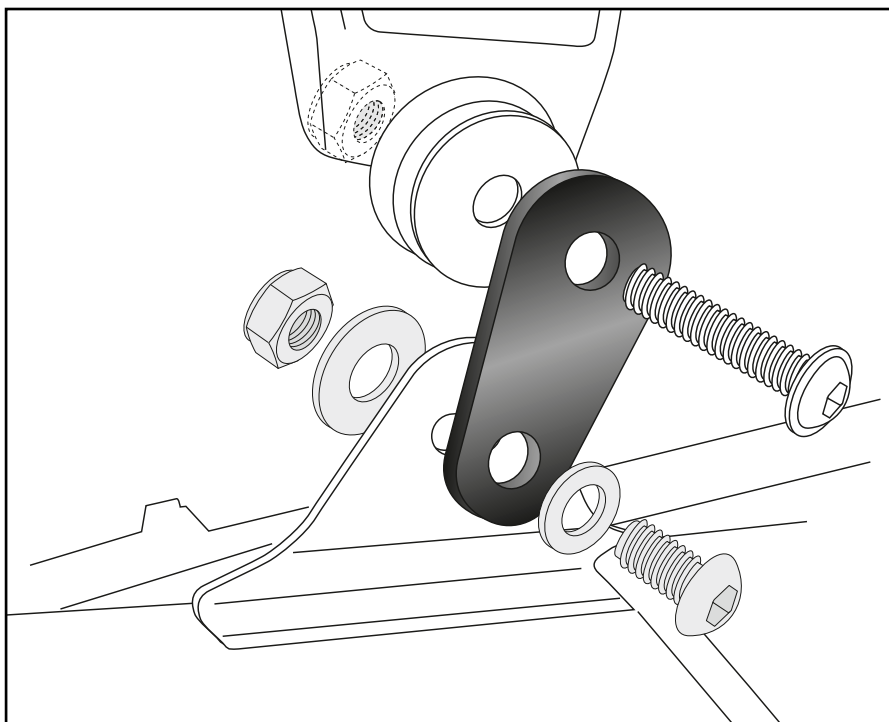
Den Adapter mit Originalschraube und Originalmutter an der nun freien Bohrung verschrauben. Den Endtopf am Adapter verschrauben, hierfür die Linsenschraube M8x20 und U-Scheibe Ø8,4 verwenden. Von der Rückseite mit Karosseriescheibe Ø8,4xØ23 und selbstsichernder Mutter M8 sichern.

Fastening of the muffler bracket adapter:

Screw the adapter to the now free hole using the original screw and nut. Screw the muffler to the adapter using the filister head screw M8x20 and washer Ø8,4. Secure from the rear with body washer Ø8,4xØ23 and self lock nut M8.



4



5

Montage Metalladapter zum Einhängen des Kofferhalteschlusses:

Die Adapter werden mit den Zylinderschrauben M6x16, U-Scheiben ø6,4 und selbstsichernden Muttern M6 am Kofferträger verschraubt. Die Adapter müssen auf die Kofferschlösser ausgerichtet werden.

Die Metalladapter liegen den Koffern bei.

Fastening of adapter to hook in the fixing lock:

To mount the metal adapter on the carrier use allen screws M6x16, washers ø6,4 and self lock nuts M6. The adapters must be aligned with the case locks.

The adapters are enclosed with the side cases.



Achtung / Attention:

Nach der Montage alle Verschraubungen auf festen Sitz kontrollieren! Abgebaute Teile wieder montieren. Bitte beachten Sie unsere beigefügten Serviceinformationen.

Control all screw connections after the assembling for tightness! Reassemble the dismantled parts. Please notice our enclosed service information.

Weiteres Zubehör für dieses Modell auf www.hepco-becker.de / More accessories for this model see www.hepco-becker.de

HEPCO&BECKER GmbH | An der Steinmauer 6 | 66955 Pirmasens | Germany | Tel. +49 6331 1453100 | Fax: +49 6331 1453 120 | Mail: vertrieb@hepco-becker.de