

# EASYRACK

## TRIUMPH Scrambler 400 X

(2024-)

Art.Nr./Item-no.:

**6617663 01 01** schwarz/black

## TRIUMPH Speed 400

(2024-)

Art.Nr./Item-no.:

**6617664 01 01** schwarz/black

# ALURACK

## TRIUMPH Scrambler 400 X

(2024-)

Art.Nr./Item-no.:

**6527663 01 01** schwarz/black

## TRIUMPH Speed 400

(2024-)

Art.Nr./Item-no.:

**6527664 01 01** schwarz/black



### Inhalt

- 1x 700014107 Rohradapter links
- 1x 700014108 Rohradapter rechts
- 1x 700014109 Schraubensatz:
  - 2 Zylinderschraube M8x55
  - 2 Zylinderschraube M8x40
  - 4 Zylinderschraube M6x20
  - 4 Zylinderschraube M6x12
  - 4 Viereck-Scheibe 20x20x Ø6,4
  - 4 Selbstsichernde Mutter M6
  - 4 U- Scheibe Ø6,4
  - 2 U- Scheibe Ø8,4
  - 2 Aludistanz Ø18xØ9x35 schwarz

#### Bei Bestellung eines Aluracks zusätzlich:

- 1x 700006881 Alurack
- 1x 700006882 TC-Bügel für Alurack
- 1x 700006883 Abdeckplatte für Rack

#### Bei Bestellung eines Easyracks zusätzlich:

- 1x 700008650 Easyrack
- 1x 700008647 Abdeckblende links
- 1x 700008648 Abdeckblende rechts

### Content

- 1x 700014107 Tube adapter left
- 1x 700014108 Tube adapter right
- 1x 700014109 Screw kit:
  - 2 Allen screw M8x55
  - 2 Allen screw M8x40
  - 4 Allen screw M6x20
  - 4 Allen screw M6x12
  - 4 Special washer 20x20x Ø6,4
  - 4 Self lock nut M6
  - 4 Washer Ø6,4
  - 2 Washer Ø8,4
  - 2 Alu spacer Ø18xØ9x35 black

#### When ordering a Alurack:

- 1x 700006881 Alurack
- 1x 700006882 Bow for Alurack
- 1x 700006883 Plastic cover for rack

#### When ordering a Easyrack:

- 1x 700008650 Easyrack
- 1x 700008647 Plastic cover left
- 1x 700008648 Plastic cover right



Easyrack



Alurack

## Wichtig / Important:

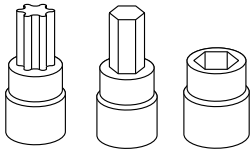
Beachten Sie die in Ihrem Land geltenden Zulassungsbestimmungen.

Für den Bereich der BRD gilt: Ein Eintrag in die Fahrzeugpapiere ist nicht erforderlich.

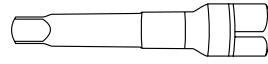
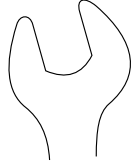
Wir empfehlen, die Montage in einer Fachwerkstatt durchführen zu lassen. Bei der Montage, alle zugänglichen Schrauben vorerst nur locker andrehen, sodass eine spannungsfreie Montage gewährleistet wird. Beim Anziehen der Schrauben, Anzugsmomente beachten.

We recommend having the installation carried out in a professional workshop. During installation, tighten all accessible screws loosely at first to ensure tension-free installation. When tightening the screws, observe the tightening torques.

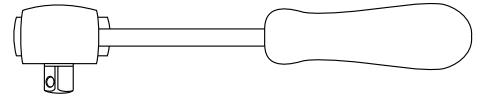
## Benötigte Werkzeuge / Required tools



Set



Verlängerung/extension



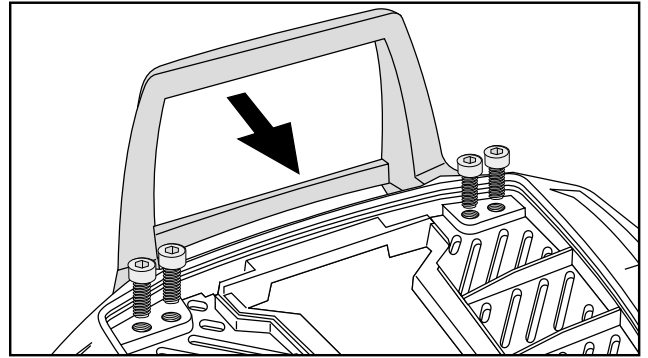
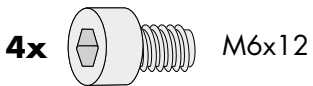
Ratsche/Ratchet

## Vorbereitende Maßnahmen / Preparatory actions

Den Soziushaltegriff entfernen, dieser entfällt.

Remove the pillion passenger grab handle, this is no longer required.

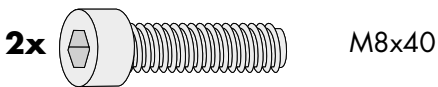
### Alurack:



## Montageanleitung / Installation Instruction

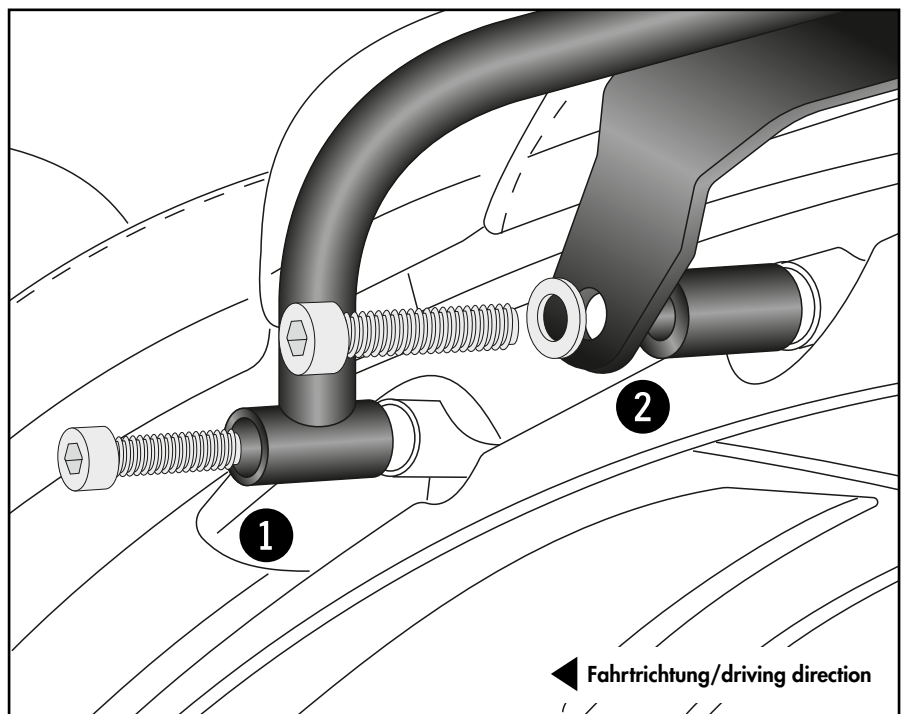
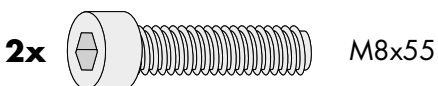
### Rohradapter vorne rechts/links:

Tube adapters front right/left:



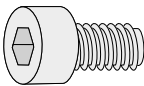
### Rohradapter hinten rechts/links:

Tube adapters rear right/left:




## Montageanleitung / Installation Instruction

### Easyrack/Alurack:

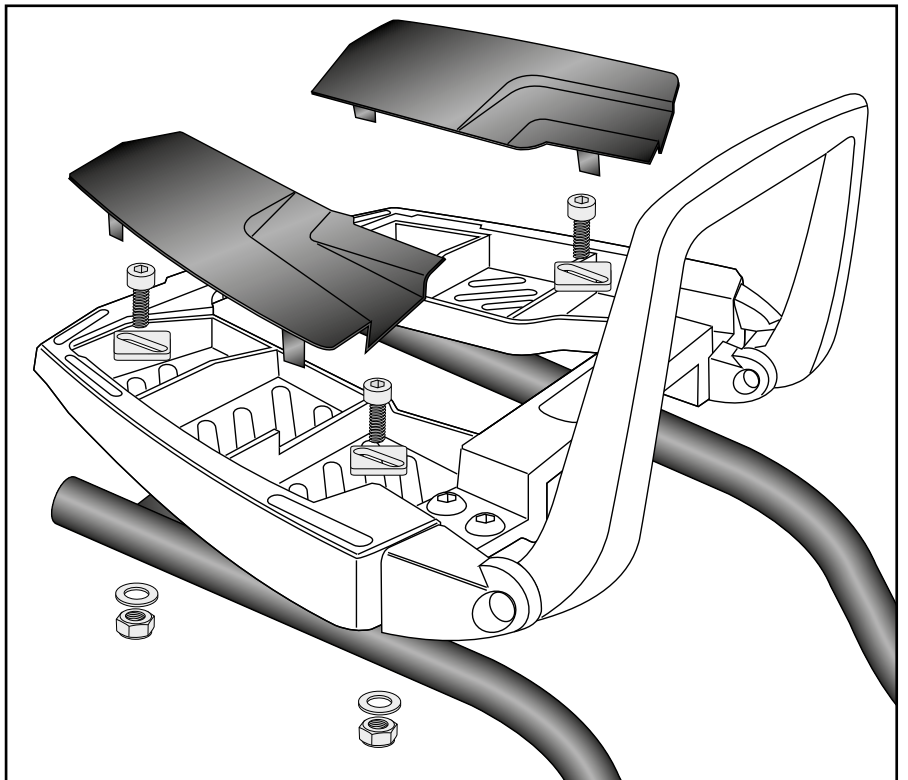
4x  M6x20

4x  20x20xØ6,4

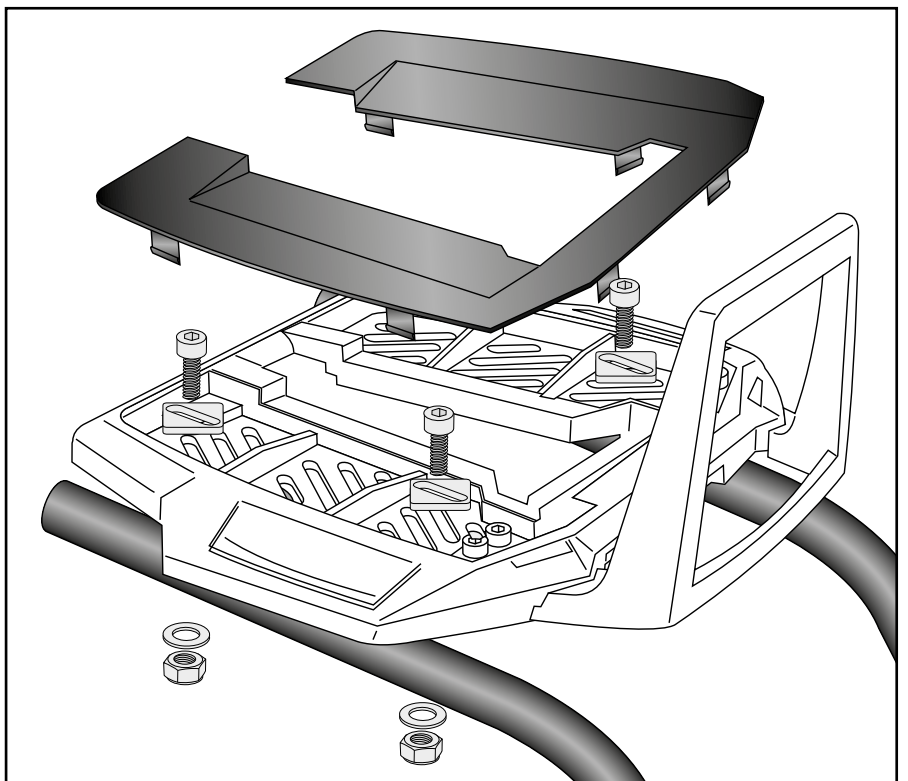
4x  Ø6,4

4x  M6

2



3



### **Achtung / Attention:**

Nach der Montage alle Verschraubungen auf festen Sitz kontrollieren! Abgebaute Teile wieder montieren. Bitte beachten Sie unsere beigefügten Serviceinformationen.

Control all screw connections after the assembling for tightness! Reassemble the dismantled parts. Please notice our enclosed service information.

Weiteres Zubehör für dieses Modell auf [www.hepco-becker.de](http://www.hepco-becker.de) / More accessories for this model see [www.hepco-becker.de](http://www.hepco-becker.de)

HEPCO&BECKER GmbH | An der Steinmauer 6 | 66955 Pirmasens | Germany | Tel. +49 6331 1453100 | Fax: +49 6331 1453 120 | Mail: [vertrieb@hepco-becker.de](mailto:vertrieb@hepco-becker.de)

HEPCO&BECKER

6617663 01 01/6527663 01 01/ 6617664 01 01/6527664 01 01