

# KOFFERTRÄGER / SIDE CARRIER

Lock it Version, abnehmbar / Lock it version, removable

HONDA NX 500  
(2024-)



Art.Nr./Item-no.:

6509546 00 05 anthrazit/anthracite

Sollte keine Gepäckbrücke von H&B mit verbaut werden, wird der Soziushaltegriff 42199546 benötigt.  
If no rear rack from H&B is fitted, the pillion grab handle 42199546 is required.



Baubreite des Kofferträgers 42 cm  
Width of the side carrier 42 cm

Kombinierbar mit/Can be combined with  
6529546 Alurack 6619546 Easyrack



## Inhalt

- 1x 700008010 Kofferträger links
- 1x 700008009 Kofferträger rechts
- 1x 700008014 Lock-it Adapter oben rechts
- 1x 700008015 Lock-it Adapter oben links
- 1x 700013724 Lock-it Adapter vorne rechts
- 1x 700013723 Lock-it Adapter vorne links
- 1x 700013725 Verbindungsbügel
- 1x 700013726 Blinkerverlegung links
- 1x 700013727 Blinkerverlegung rechts
- 1x 700013728 Schraubensatz

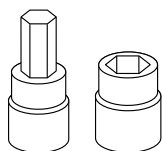
- 4 Zylinderschraube M8x30
- 1 Zylinderschraube M8x25
- 1 Zylinderschraube M8x60
- 4 Zylinderschraube M6x16
- 2 Linsenschraube M8x25
- 4 Sechskantschraube M6x16
- 4 Lock-it Systemschraube
- 4 Lock-it Sicherungsscheibe
- 8 U-Scheibe ø6,4
- 7 U-Scheibe ø8,4
- 2 Karosseriescheibe Ø8,4xØ30
- 4 Selbstsichernde Mutter M6
- 1 Selbstsichernde Mutter M8
- 1 Tensilockmutter M8
- 2 Aludistanz Ø15xØ9x10mm
- 2 Aludistanz Ø15xØ9x7mm
- 4 Kunststoffkappen M6
- 2 Stopfen für Bohrungen ø9mm

## Content

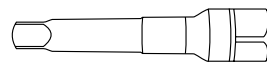
- 1x 700008010 Carrier left
- 1x 700008009 Carrier right
- 1x 700008014 Lock-it Adapter top right
- 1x 700008015 Lock-it Adapter top left
- 1x 700013724 Lock-it Adapter front right
- 1x 700013723 Lock-it Adapter front left
- 1x 700013725 Bracing bow
- 1x 700013726 Turn signal relocation left
- 1x 700013727 Turn signal relocation right
- 1x 700013728 Screw kit:

- 4 Allen screw M8x30
- 1 Allen screw M8x25
- 1 Allen screw M8x60
- 4 Allen screw M6x16
- 2 Filister head screw M8x25
- 4 Hexagon bolt M6x16
- 4 Lock-it screw
- 4 Lock washer
- 8 Washer ø6,4
- 7 Washer ø8,4
- 2 Body washer Ø8,4xØ30
- 4 Self lock nut M6
- 1 Self lock nut M8
- 1 Tensilock nutM8
- 2 Alu spacer Ø15xØ9x10mm
- 2 Alu spacer Ø15xØ9x7mm
- 4 Plastic cap M6
- 2 Plastic plug Ø9

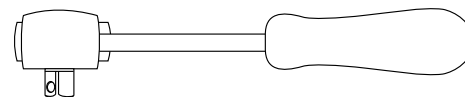
## Benötigte Werkzeuge / Required tools



Set



Verlängerung/extension



Ratsche/Ratchet

## Wichtig / Important:

Beachten Sie die in Ihrem Land geltenden Zulassungsbestimmungen.

Für den Bereich der BRD gilt: Ein Eintrag in die Fahrzeugpapiere ist nicht erforderlich.

Wir empfehlen, die Montage in einer Fachwerkstatt durchführen zu lassen. Bei der Montage, alle zugänglichen Schrauben vorerst nur locker andrehen, sodass eine spannungsfreie Montage gewährleistet wird. Beim Anziehen der Schrauben, Anzugsmomente beachten.

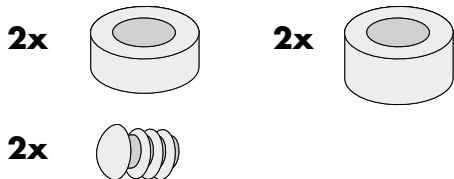
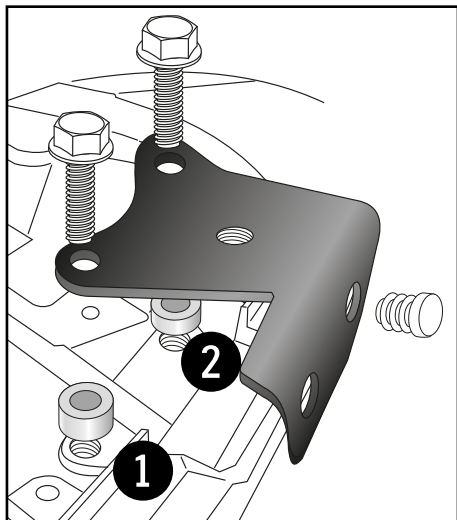
We recommend having the installation carried out in a professional workshop. During installation, tighten all accessible screws loosely at first to ensure tension-free installation. When tightening the screws, observe the tightening torques.

## Vorbereitende Maßnahmen / Preparatory actions

Sitzbank entnehmen. Die originalen Haltegriffe entfernen, diese entfallen. Die Abdeckung auf der Rückseite des Kennzeichenträgers entfernen, hierfür die 3 Schrauben lösen und die darunter liegende Kabelklemme lösen. Die Blinker von der Halterung lösen, hierfür das Halteblech auf der Innenseite abschrauben.

Remove the seat bench. Remove the original grab handles, these are no longer required. Remove the cover on the rear of the license plate holder by unscrewing the 3 screws and removing the cable clamp underneath. Remove the indicators from the bracket by unscrewing the retaining plate on the inside.

## Montageanleitung / Installation Instruction



### 1 Montage der Adapter oben rechts/links:

An den freien Originalbohrungen des Haltebügels.

Vordere Bohrung: ①  
mit den Originalschrauben. Zwischen Adapter und Rahmen die Aludistanzen Ø15xØ9x10mm fügen.

Hintere Bohrung: ②  
mit den Originalschrauben. Zwischen Adapter und Rahmen die Aludistanzen Ø15xØ9x7mm fügen.

Nicht benutzte Bohrungen mit den beiliegenden Stopfen schließen.

### Fastening of the adapters top right/left:

at the free borings of the handle bars.

Front: ①

With original screws. Add alu spacer Ø15xØ9x10mm between adapter and frame.

Rear: ②

With original screws. Add alu spacer Ø15xØ9x7mm between adapter and frame.

Close unused holes with the provided plugs.

### Montage des Adapters vorne links:

Halter der Soziusraste demontieren.  
Soziusraste vom Halter lösen.

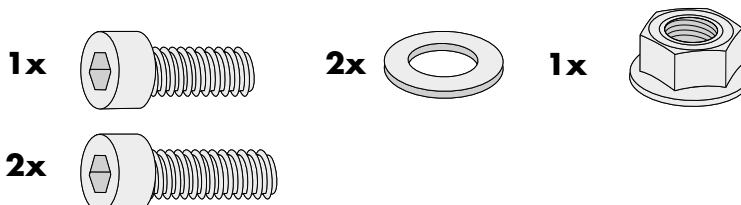
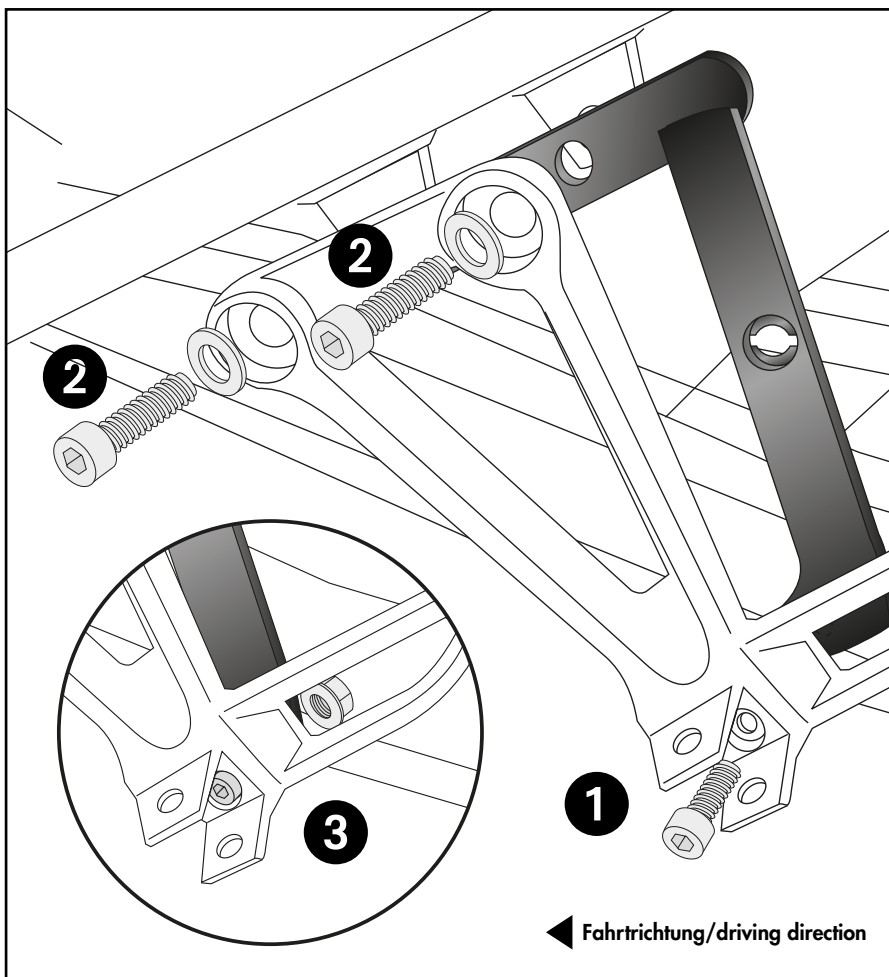
- ① In die freie Bohrung hinter der Raste die Zylinderschraube M8x25 stecken.
- ② Der Halteadapter wird zwischen Rahmen und Halter mit den Zylinderschrauben M8x30 und U-Scheiben Ø8,4 montiert.
- ③ Desweiteren an der vorher eingesteckten Zylinderschraube mit der Tensilockmutter M8.  
Fußraste nach dem Anziehen der Schraube wieder montieren.

### Fastening of the adapter front left:

Dismantle footrest bracket and the footrest from the bracket.

- ① Stick allen screw M8x25 into the free boring.
- ② The front adapter will be fixed between the footrest bracket and the frame. Use allen screws M8x30 with washers ø8,4.
- ③ Second fixing point at the allen screw, mounted in step 1. Secure with tensilock nut M8. Mount footrest again.

2



## Montageanleitung / Installation Instruction

### Montage des Adapters vorne rechts:

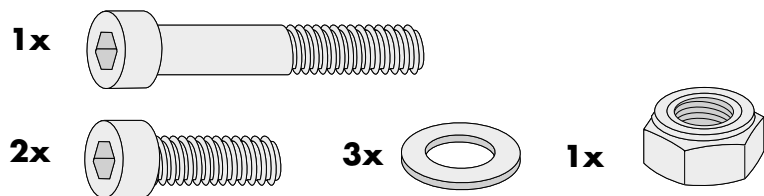
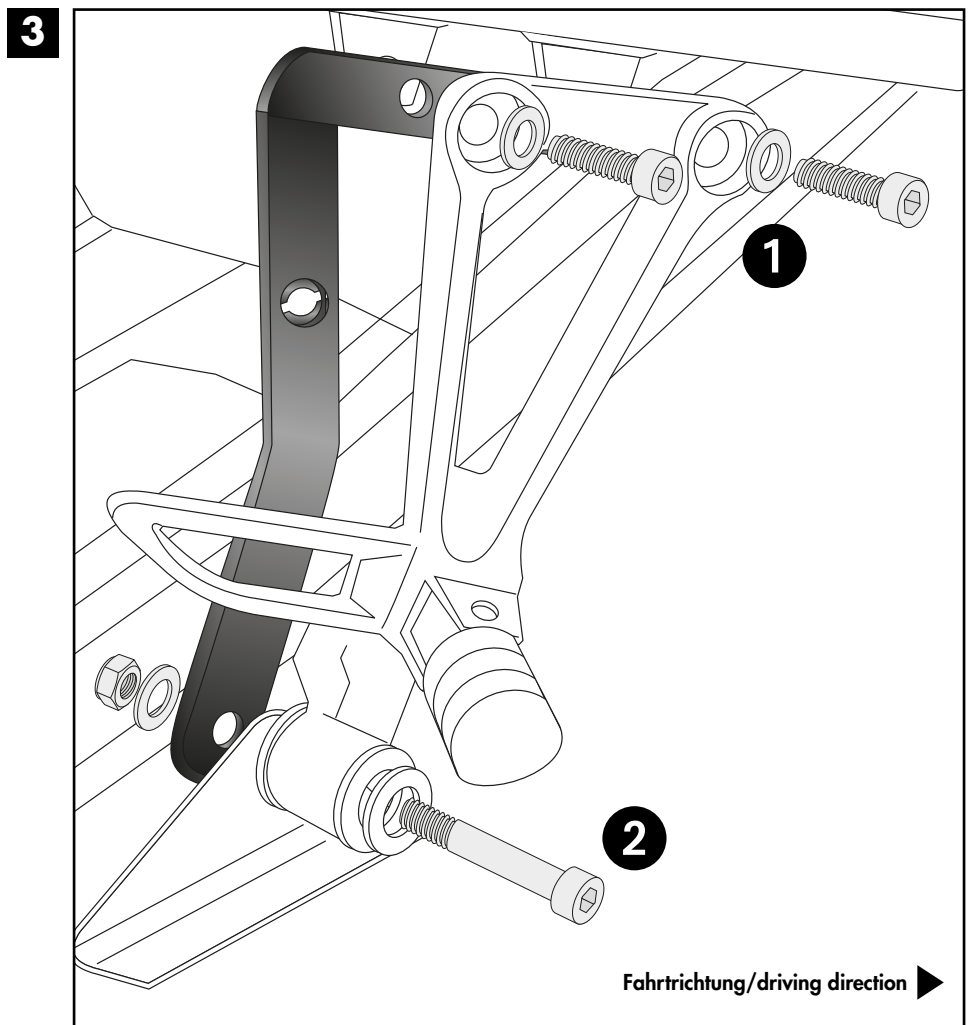
Halter der Soziusraste demontieren.

- 1 Der Adapter wird zwischen Rahmen und Rasthalter montiert, ebenfalls wie links mit den Zylinderschrauben M8x30 sowie U-Scheiben Ø8,4.
- 2 Die Befestigung unten erfolgt zusammen mit dem Endtopf. Hierfür die Zylinderschraube M8x60 und Originalscheibe verwenden. (Originalschraube entfällt). Von hinten mit der selbstsichernden Mutter M8 sowie der U-Scheibe ø8,4 verschrauben.

### Fastening of the adapter front right:

Dismantle footrest bracket.

- 1 The front adapter will be fixed between the footrest bracket and the frame. Use allen screws M8 x 30 with washers ø8,4.
- 2 Second fixing point together with the muffler. Use allen screw M8x60 with original washer. Original screw is obsolete. Secure with washer Ø8,4 and self lock nut M8.



### Montage der Lock-it Schrauben:

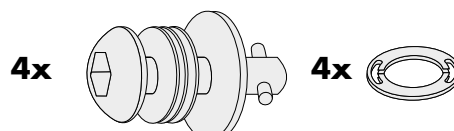
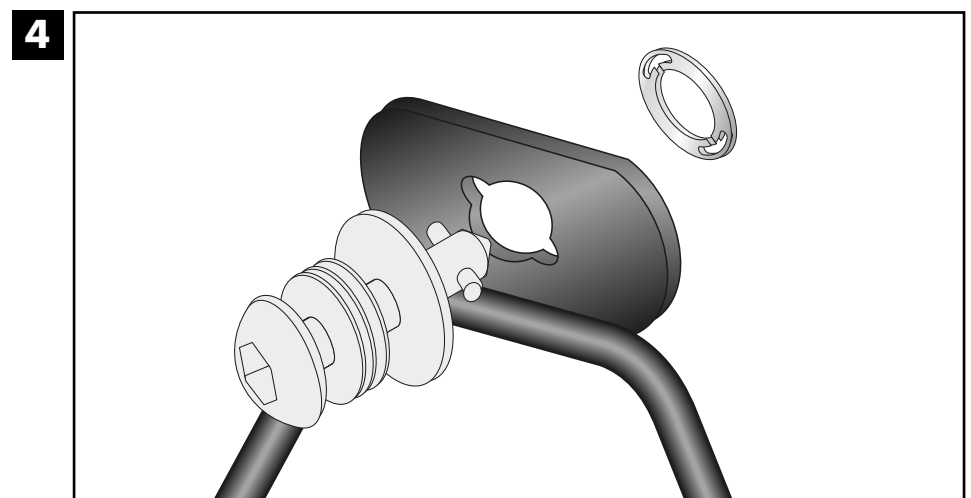
An den Kofferträgern links / rechts werden die Lock it System-Schrauben an den Befestigungslaschen mittels der Lock-it Scheibe montiert.

Die Scheiben und Lock it System-Schrauben verbleiben bei Demontage an den Befestigungspunkten der Kofferträger.

### Fastening of Lock it screws:

The Lock it screws will be fixed at the carrier brackets left and right with lock it washers.

You have to do it only once - the screws and lock washers remain at the carriers.





## Montageanleitung / Installation Instruction

### Montage der Träger rechts/links:

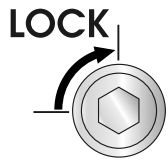
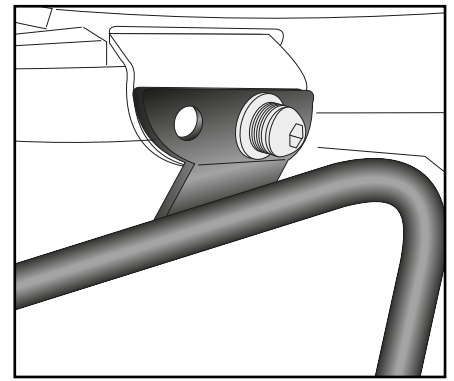
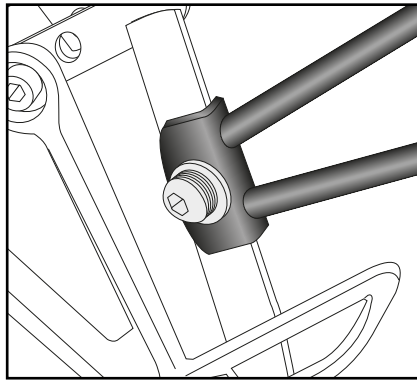
Die Kofferträger werden an den Lock it Haltern mittels der Lock it System-Schrauben befestigt.

### Fastening of the carriers right/left:

The carriers will now be fixed to the Lock it holder with Lock it -screws

5

6



**Lock it System-Schrauben nicht überdrehen !**

**Langsam drehen (Viertelumdrehung) bis die Schraube fühlbar einrastet und am Anschlag anliegt.**

**Don't overturn the Lock it screw ! Rotate slowly one quarter of a turn until screw engages.**

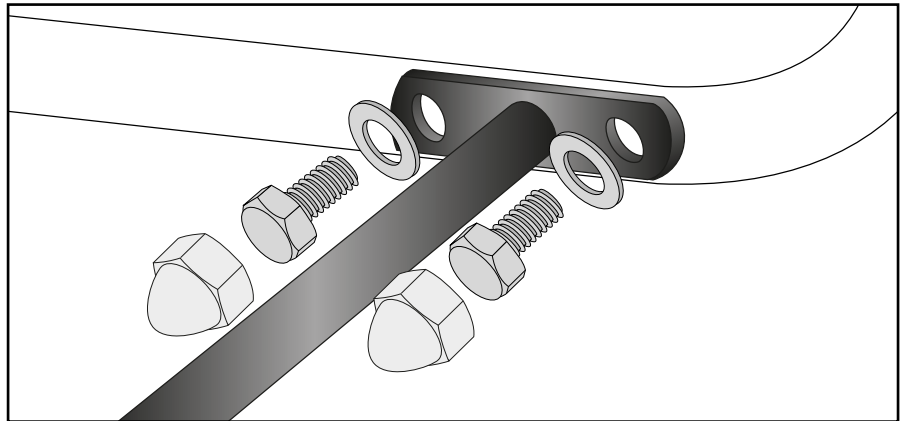
### Montage Verbindungsbügel rechts/links:

Die Montage erfolgt zwischen den Trägern mit den Sechskantschrauben M6x16 sowie U-Scheiben Ø6,4. Schrauben mit Kunststoffkappen versehen.

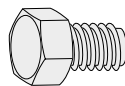
### Fastening of the bracing bow right/left:

Between the carriers with hexagon screws M6x16 and washers Ø6,4. Cover the screws with caps M6.

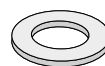
7



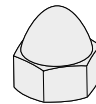
4x



4x



4x



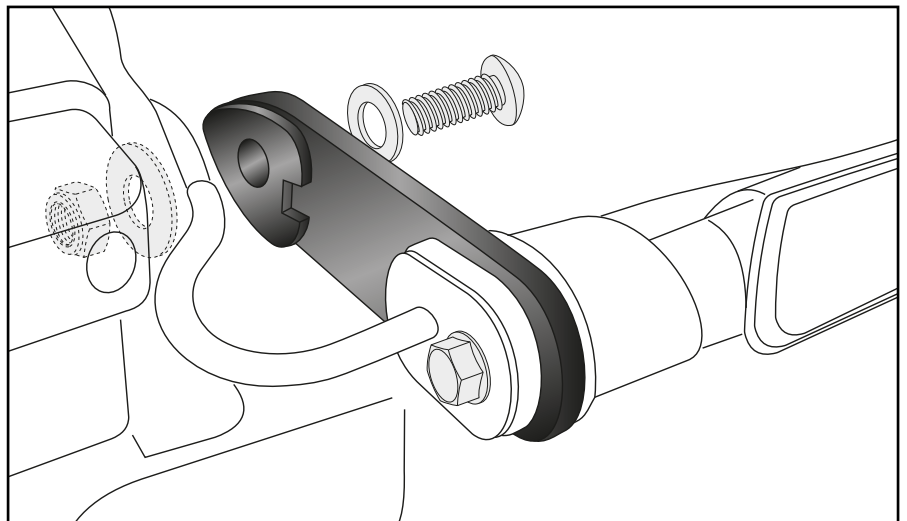
### Montage Blinkerverlegung rechts/links:

Die Blinker samt originalem Halteblech an der Verlegung verschrauben. Danach mit der Linsenschraube M8x25, U-Scheibe Ø8,4, Karosserie-scheibe Ø8,4xØ30 und selbstsichernder Mutter M8 am Kennzeichenhalter verschrauben.

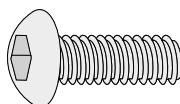
### Fastening of the turn signal relocation right/left:

Screw the indicators together with the original retaining plate to the routing. Then screw to the license plate holder using the filister head screw M8x25, washer Ø8,4, body washer Ø8,4xØ30 and self-lock nut M8.

8



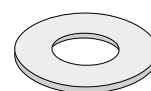
2x



2x



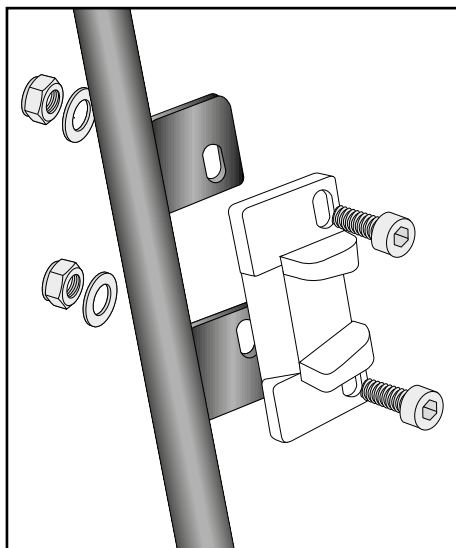
2x



2x



## Montageanleitung / Installation Instruction



### 9 Montage Metalladapter zum Einhängen des Kofferhalteschlosses:

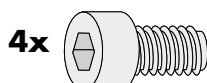
Die Adapter werden mit den Zylinderschrauben M6x16, U-Scheiben  $\varnothing 6,4$  und selbstsichernden Muttern M6 am Kofferträger verschraubt. Die Adapter müssen auf die Kofferschlösser ausgerichtet werden.

**Die Metalladapter liegen den Koffern bei.**

#### **Fastening of adapter to hook in the fixing lock:**

To mount the metal adapter on the carrier use allen screws M6x16, washers  $\varnothing 6,4$  and self lock nuts M6. The adapters must be aligned with the case locks.

**The adapters are enclosed with the side cases.**



### **Achtung / Attention:**



Nach der Montage alle Verschraubungen auf festen Sitz kontrollieren! Abgebaute Teile wieder montieren. Bitte beachten Sie unsere beigefügten Serviceinformationen.

Control all screw connections after the assembling for tightness! Reassemble the dismantled parts. Please notice our enclosed service information.

Weiteres Zubehör für dieses Modell auf [www.hepco-becker.de](http://www.hepco-becker.de) / More accessories for this model see [www.hepco-becker.de](http://www.hepco-becker.de)

HEPCO&BECKER GmbH | An der Steinmauer 6 | 66955 Pirmasens | Germany | Tel. +49 6331 1453100 | Fax: +49 6331 1453 120 | Mail: [vertrieb@hepco-becker.de](mailto:vertrieb@hepco-becker.de)