

Kofferträger / Side carrier,
Lock it Version, abnehmbar / Lock it version, removable

BMW F 900 R

2020-

Artikel Nr.: / Item-no.:

6506524 00 01

BMW F 900 XR

2020-

Artikel Nr.: / Item-no.:

6506525 00 01 schwarz/black



DE Baubreite des Kofferträgers 44 cm

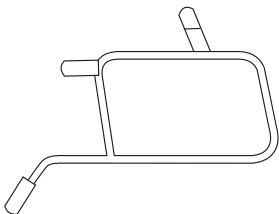

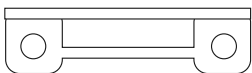
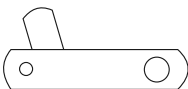

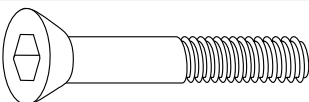
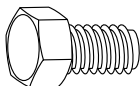
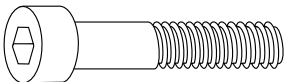
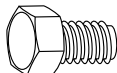
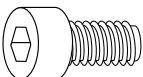


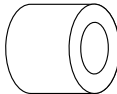
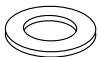
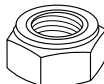




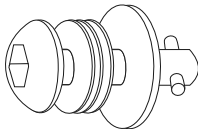
GB Width of the side carrier 44 cm

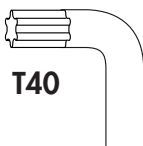
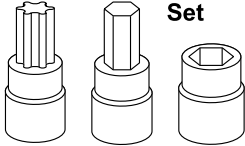

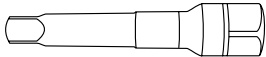
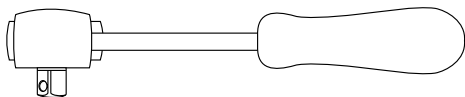
DE Kombinierbar mit Easy-/Alu-/Minirack

GB Carrier can be combined with Easy-/Alu-/Minirack



190420

	1x 700010902 1x 700010903	Kofferträger links - Carrier left Kofferträger rechts - Carrier right
	1x 700010904	Verbindungsbügel - Bracing bow
	2x 700010905	Lock-it Adapter oben
	1x 700010906	Lock-it Adapter vorne links
	1x 700010907	Lock-it Adapter vorne rechts
	1x 700010908	Schraubensatz - Screw kit:
	1x Senkschraube M8x55 1x Countersunk screw M8x45	 1x Sechskantschraube M8x20 1x Hexagon bolt M8x20
	4x Zylinderschraube M8x45 4x Allen screw M8x45	 4x Sechskantschraube M6x16 4x Hexagon bolt M6x16
	4x Zylinderschraube M6x16 4x Allen screw M6x16	 2x Aludistanz Ø18xØ9x22 schwarz 2x Alu spacer Ø18xØ9x22 black
	1x Sprengring Ø8,4 1x Snap ring Ø8,4	 2x Aludistanz Ø18xØ9x25 schwarz 2x Alu spacer Ø18xØ9x25 black
	8x U-Scheibe Ø6,4 8x washer Ø6,4	 4x Selbstsichernde Mutter M6 4x Self lock nut M6
	6x U-Scheibe Ø8,4 6x washer Ø8,4	 1x Selbstsichernde Mutter M8 1x Self lock nut M8
	6x Lock-it Sicherungsscheibe 6x Lock washer	 2x Kunststoffstopfen 8mm 2x Plastic plugs 8mm
		 6x Lock-it Systemschraube 6x Lock-it screw

		Set			
T40				Verlängerung/extension	Ratsche/Ratchet

Die Voraussetzung für die Montage ist natürlich eine gewisse technische Erfahrung. Wenn Sie sich nicht sicher sind, wie man eine bestimmte Arbeit ausführt, sollten Sie diese Ihrer Fachwerkstatt überlassen.
Ziehen sie alle zugänglichen Schrauben zuerst nur locker an. Nachdem alles montiert ist, werden die Schrauben dann auf das entsprechende Anzugsmoment festgezogen. Dadurch wird sichergestellt, dass das Produkt spannungsfrei angebaut ist. Anzugsmomente beachten! Nach der Montage alle Verschraubungen auf festen Sitz kontrollieren!

Of course, the assembly requires a certain technical experience. If you are not sure how to execute a determined action, you should ask your local distributor to do it. First, tighten all screws only loosely. After mounting all parts, the screws should be tightened to the torque specified. This guarantees, that the product is mounted without tension. Observe the tightening torques of the manufacturer! Control all screw connections after the assembling for tightness!

Sollte die originale Kofferhalterung montiert sein, muss diese entfernt werden. Die Schraube der hinteren Auspuffbefestigung, der Bolzen der linken Soziusfußraste sowie die Pins der Haltegriffe entfernen, Teile entfallen. Die Kunststoffstopfen 8mm in die freien Bohrungen der Haltegriffe fügen.

If the original side case holder is mounted, it must be removed. Remove the screw of the rear exhaust mounting, the bolt of the left pillion footrest as well as the pins of the grab handles, parts are omitted. Insert the plastic plugs 8mm into the free holes of the grab handles.

Montage Lock it Adapter oben rechts/links:

Vorderer Verschraubungspunkt: ①
Mit den Zylinderschrauben M8x45 und U- Scheiben Ø8,4. Zwischen Adapter und Rahmen die Aludistanzen Ø18xØ9x22 fügen.

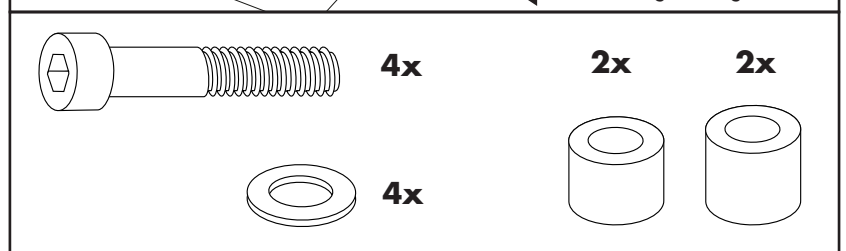
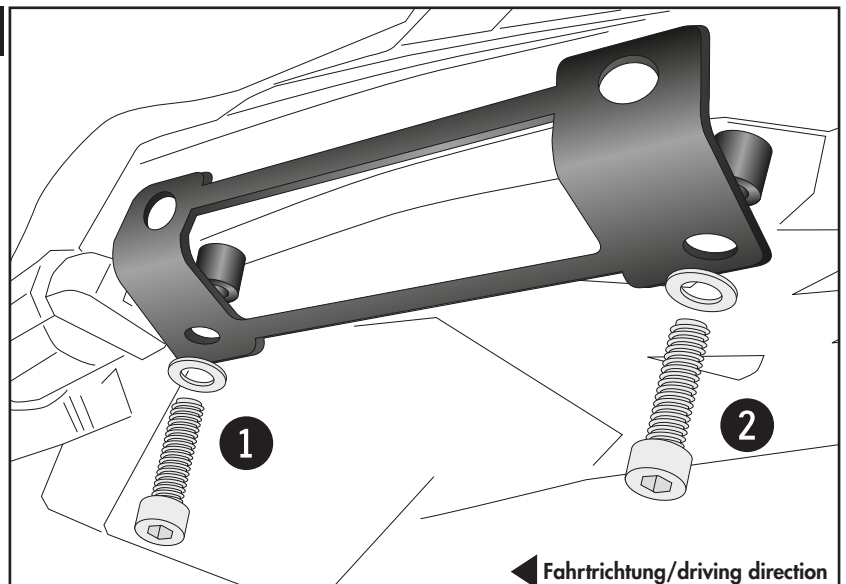
Hinterer Verschraubungspunkt: ②
Mit den Zylinderschrauben M8x45 und U- Scheiben Ø8,4. Zwischen Adapter und Rahmen die Aludistanzen Ø18xØ9x25 fügen.

Fastening of the Lock it adapter top right/left:

Front bolting point: ①
With the allen screw M8x45 and washer Ø8.4. Between adapter and frame add the alu spacer Ø18xØ9x22.

Rear bolting point: ②
With the allen screw M8x45 and washer Ø8.4. Between adapter and frame add the alu spacer Ø18xØ9x25.

1



Montage Lock it Adapter vorne rechts:

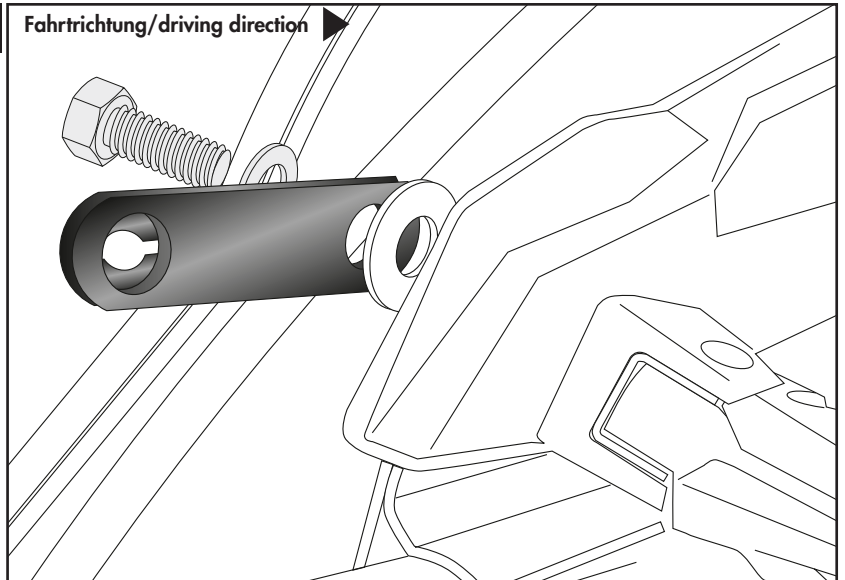
Am nun freien Gewinde hinter der Soziousfußbraste mit der Sechskantschraube M8x20 und U-Scheibe Ø8,4. Zwischen Adapter und Auspuff die originale Karosseriescheibe fügen.

Fastening of the Lock it adapter front right:

At the now free thread behind the pillion footrest with the hexagon screw M8x20 and washer Ø8,4. Between adapter and exhaust add the original body washer.

2

Fahrtrichtung/driving direction ▶



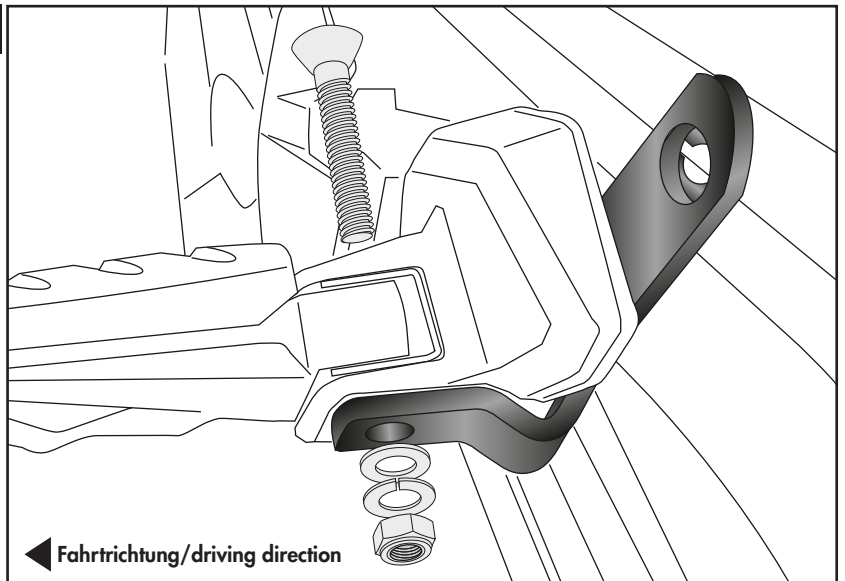
Montage Lock it Adapter vorne links:

An der Soziousfußbraste mit der Senkschraube M8x55. Von unten mit U-Scheibe Ø8,4, Sprengring Ø8,4 und selbstsichernder Mutter M8 verschrauben.

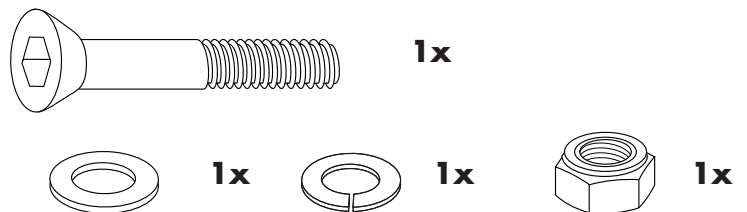
Fastening of the Lock it adapter front left:

At the pillion footrest with the countersunk screw M8x55. Screw it from below with washer Ø8,4, snap ring Ø8,4 and self lock nut M8.

3



◀ Fahrtrichtung/driving direction



Montage der Lock it System-Schrauben:

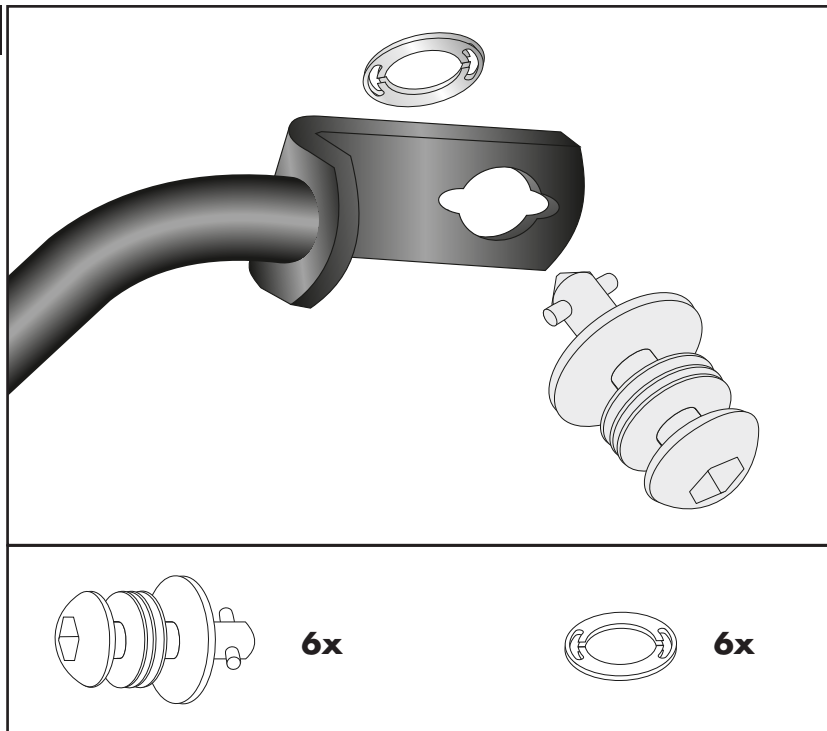
An den Kofferträgern links / rechts werden die Lock it System-Schrauben an den Befestigungslaschen mittels der Lock-it Scheibe montiert.

Die Scheiben und Lock it System-Schrauben verbleiben bei Demontage an den Befestigungspunkten der Kofferträger.

Fastening of Lock it screws:

The Lock it screws will be fixed at the carrier brackets left and right with lock it washers. You have to do it only once - the screws and lock washers remain at the carriers.

4



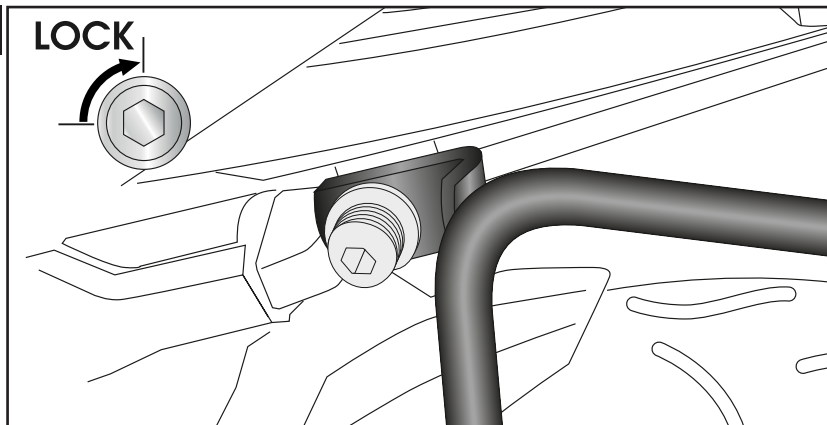
Montage Kofferträger oben links/rechts:

Die Kofferträger werden an den Lock it Adaptern mittels der Lock it System-Schrauben befestigt.

Fastening of the carrier top left + right:

The carriers will now be fixed to the Lock it adapters with Lock it -screws.

5



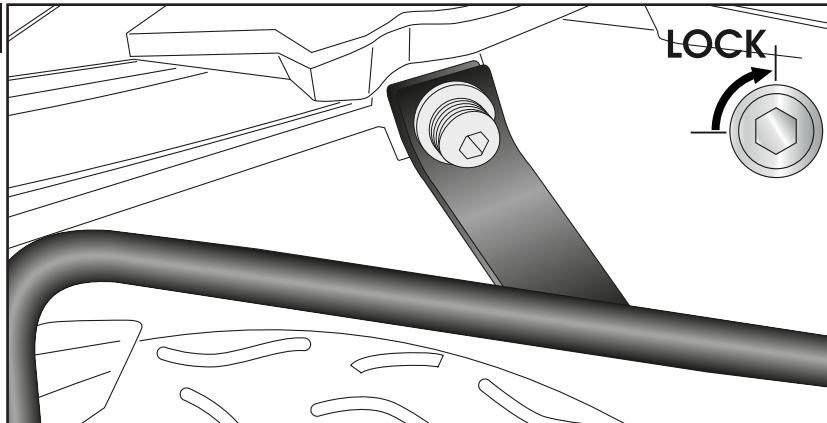
Montage Kofferträger oben links/rechts:

Die Kofferträger werden an den Lock it Adaptern mittels der Lock it System-Schrauben befestigt.

Fastening of the carrier top left + right:

The carriers will now be fixed to the Lock it adapters with Lock it -screws.

6



Lock it System-Schrauben nicht überdrehen ! Langsam drehen (Viertelumdrehung) bis die Schraube fühlbar einrastet und am Anschlag anliegt.

Don't overturn the Lock it screw ! Rotate slowly one quarter of a turn until screw engages.

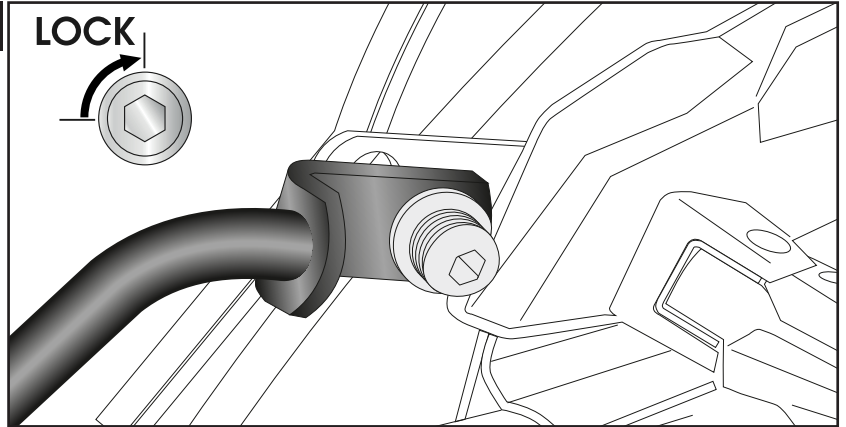
Montage Kofferträger vorne rechts:

Die Kofferträger werden an den Lock it Adaptern mittels der Lock it System-Schrauben befestigt.

Fastening of the carrier front right:

The carriers will now be fixed to the Lock it adapters with Lock it -screws.

7



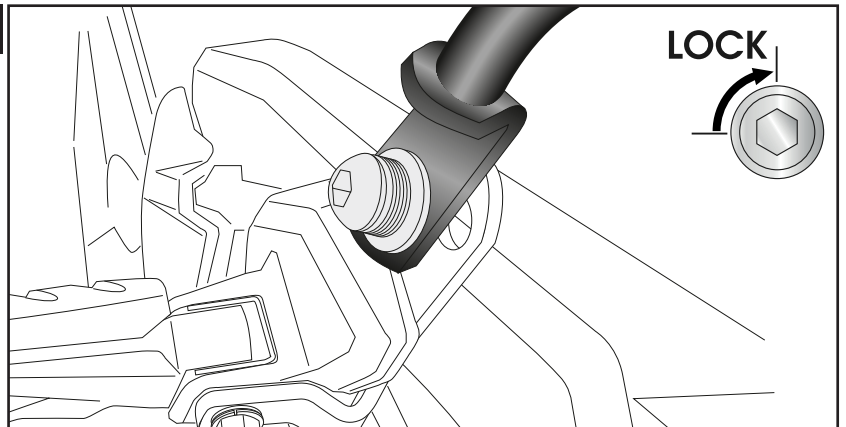
Montage Kofferträger vorne links:

Die Kofferträger werden an den Lock it Adaptern mittels der Lock it System-Schrauben befestigt.

Fastening of the carrier front left:

The carriers will now be fixed to the Lock it adapters with Lock it -screws.

8



Lock it System-Schrauben nicht überdrehen ! Langsam drehen (Viertelumdrehung) bis die Schraube fühlbar einrastet und am Anschlag anliegt.

Don't overturn the Lock it screw ! Rotate slowly one quarter of a turn until screw engages.

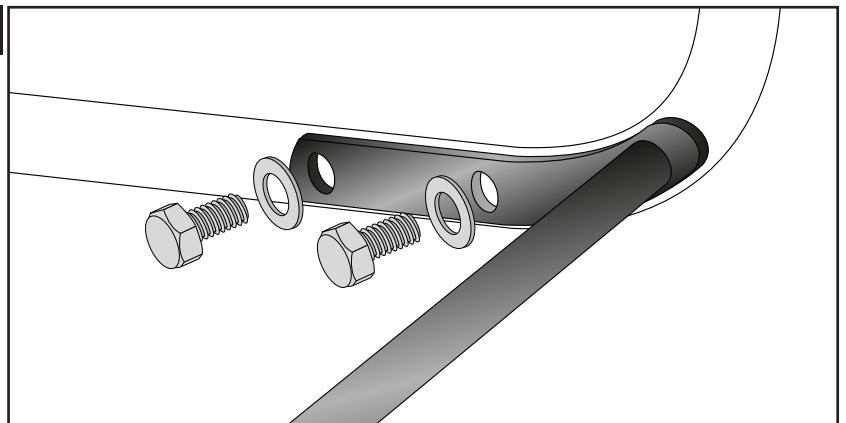
Montage Verbindungsbügel rechts/links:

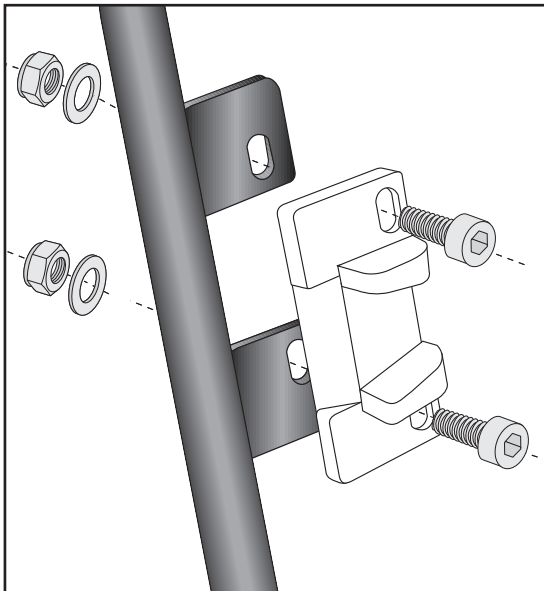
Die Montage erfolgt zwischen den Trägern mit den Sechskantschrauben M6x16 sowie U-Scheiben Ø6,4.

Fastening of the bracing bow right/left:

Between the carriers with hexagon screws M6x16 and washers Ø6,4.

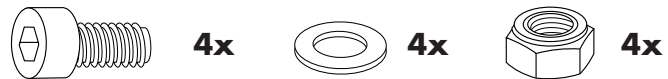
9





10 Montage Metalladapter zum Einhaken des Kofferhalteschlosses:
Die Adapter werden mit den Zylinderschrauben M6 x 16, U-Scheiben $\varnothing 6,4$ und selbstsichernde Muttern M6 am Kofferträger verschraubt. Die Adapter müssen auf die Kofferschlösser ausgerichtet werden. Schrauben einfetten!
Die Metalladapter liegen den Koffern bei.

Fastening of adapter to hook in the fixing lock:
To mount the metal adapter on the carrier use allen screws M6x16, washers $\varnothing 6,4$ and self lock nuts M6. Grease the screws! **The adapters are enclosed with the side cases.**



Nach der Montage alle Verschraubungen auf festen Sitz kontrollieren ! Abgebaute Teile wieder montieren. Bitte beachten Sie unsere beigefügten Serviceinformationen.

Control all screw connections after the assembling for tightness! Reassemble the dismantled parts. Please notice our enclosed service information.



Abschließbare Lock-it Schraube vorne rechts möglich.

Die optional unter der Bestell-Nummer: 151050 erhältliche, abschließbare Lock it System-Schraube stellt einen wirksamen Diebstahlschutz des Kofferträgers dar.

Lockable Lock-it screw at the front right possible.

This special screw, optionally available under item no. 151050, provide effective theft protection of the side carrier.

Als weiteres Zubehör lieferbar:/ Also available:

F 900 R	F 900 XR	
5016524 00 01	5016525 00 01	Motorschutzbügel / Engine guard
5036524 00 01	5036525 00 01	Frontschutzbügel / Front guard
5046524 00 01	5046525 00 01	Heckschutzbügel / Rear guard
6616524 01 01	6616525 01 01	Easyrack
6526524 01 01	6526525 01 01	Alurack
6606524 01 01	6606525 01 01	Minirack
5066524 00 09	5066525 00 09	Tankring
42116524 00 91	42116525 00 91	Seitenständerplatte / Side stand enlargement

Weiteres Zubehör auf unsere Homepage. More accessories: see our homepage.



Hepco & Becker GmbH
An der Steinmauer 6
D-66955 Pirmasens
Germany

Tel.: +49 (0)6331 - 1453 - 100
Fax: +49 (0)6331 - 1453 - 120
eMail: vertrieb@hepco-becker.de
www.hepco-becker.de