

C-BOW HALTER - einseitig links C-BOW HOLDER- single side left



TRIUMPH Scrambler 1200 X (2024-)

Art.Nr./Item-no.:

6317667 00 01L schwarz/black

TRIUMPH Scrambler 1200 XC
(2019-2023)

Art.Nr./Item-no.:

6317587 00 01L schwarz/black

TRIUMPH Scrambler 1200 XE
(2019-2023)

Art.Nr./Item-no.:

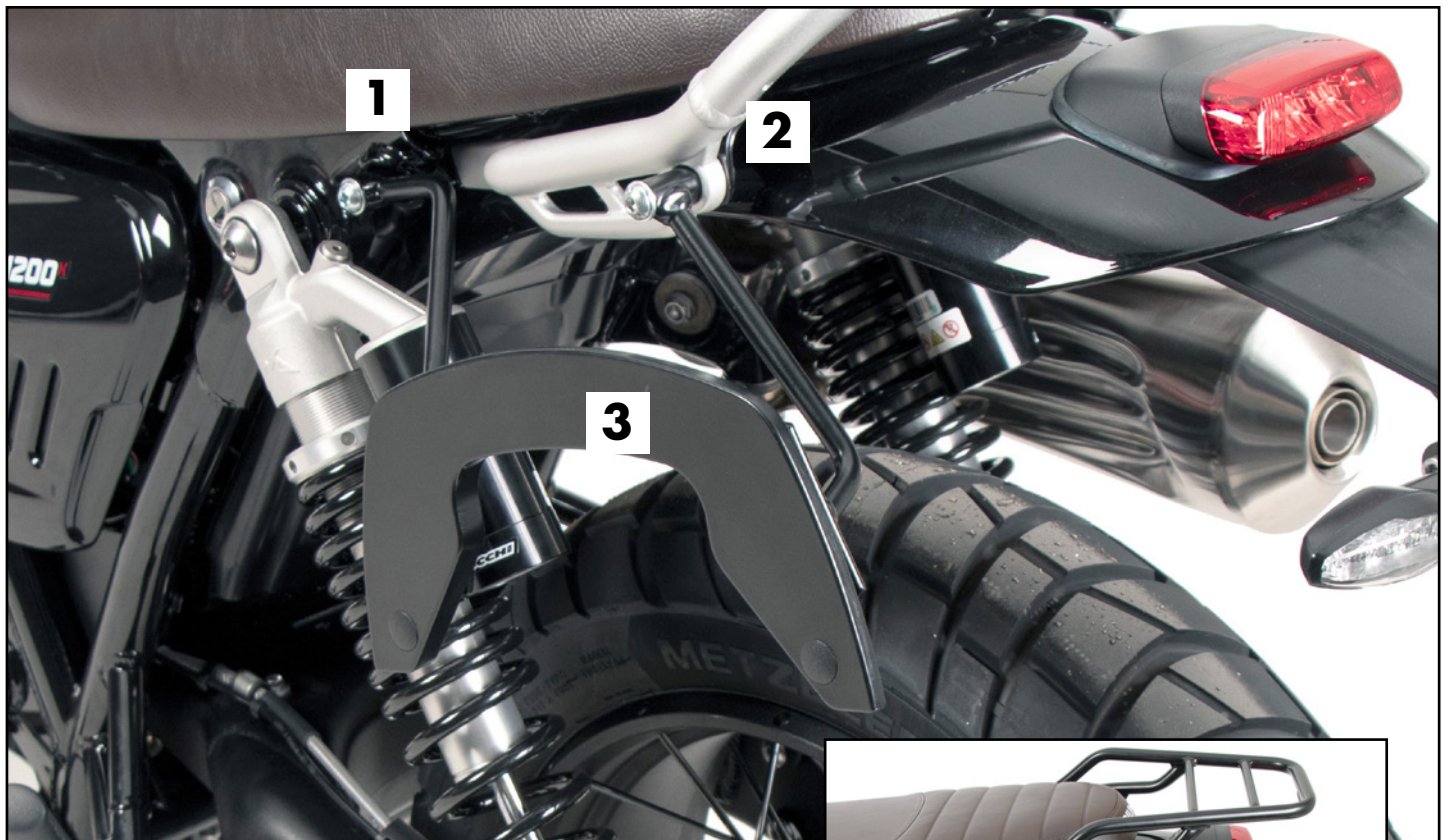
6317588 00 01L schwarz/black

Inhalt

- 1x 700007063 C-Bow schwarz
- 1x 700010506 Halter vorne
- 1x 700010507 Halter hinten
- 1x 700010508 Schraubensatz:
 - 4 Sechskantschraube M6x16
 - 1 Linsenschraube M8x45
 - 1 Linsenschraube M8x65
 - 2 U-Scheibe Ø8,4
 - 4 U-Scheibe Ø6,4
 - 1 Selbstsichernde Bundmutter M8

Content

- 1x 700007063 C-Bow black
- 1x 700010506 Holder front
- 1x 700010507 Holder rear
- 1x 700010508 Screw kit:
 - 4 Hexagon screw M6x16
 - 1 Filister head screw M8x45
 - 1 Filister head screw M8x65
 - 2 Washer Ø8,4
 - 4 Washer Ø6,4
 - 1 Self lock collar nut M8

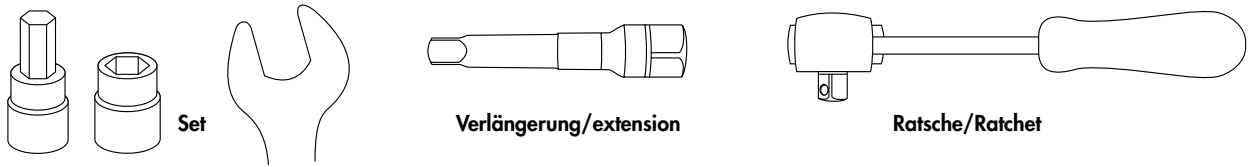


Baubreite 22cm von Fahrzeugmitte
Width: 22 cm from vehicle centre

Kombinierbar mit
Rohrgepäckbrücke
Combinable with
Rear rack tube type



Benötigte Werkzeuge / Required tools



Wichtig / Important:

Beachten Sie die in Ihrem Land geltenden Zulassungsbestimmungen.
Für den Bereich der BRD gilt: Ein Eintrag in die Fahrzeugpapiere ist nicht erforderlich.

Wir empfehlen, die Montage in einer Fachwerkstatt durchführen zu lassen. Bei der Montage, alle zugänglichen Schrauben vorerst nur locker andrehen, sodass eine spannungsfreie Montage gewährleistet wird. Beim Anziehen der Schrauben, Anzugsmomente beachten.

We recommend having the installation carried out in a professional workshop. During installation, tighten all accessible screws loosely at first to ensure tension-free installation. When tightening the screws, observe the tightening torques.

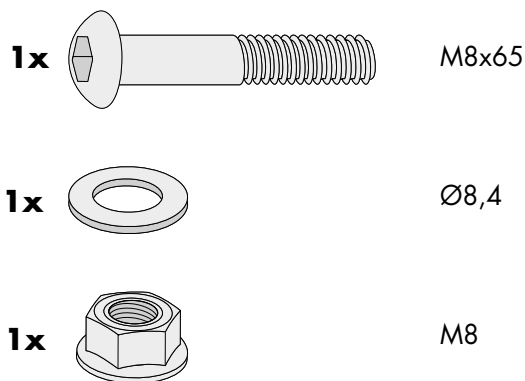
Vorbereitende Maßnahmen / Preparatory actions

Die Sitzbank sowie die darunterliegende Kunststoffabdeckung entfernen. Auf der linken Seite die Schrauben des Soziushaltegrieffs entfernen. Schrauben und Mutter entfallen.

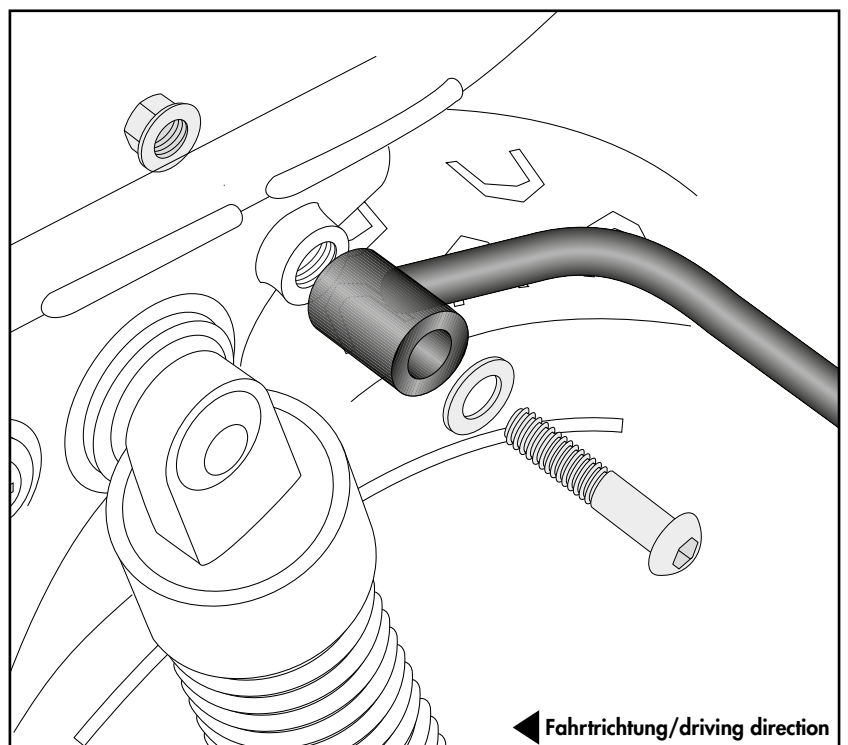
Remove the bench seat and the plastic cover underneath. On the left side, remove the screws of the pillion handle. Original screws and nut are obsolete.

Montageanleitung / Installation instruction

Halter vorne links:
Holder front left:

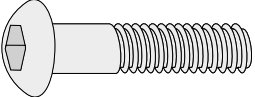


1



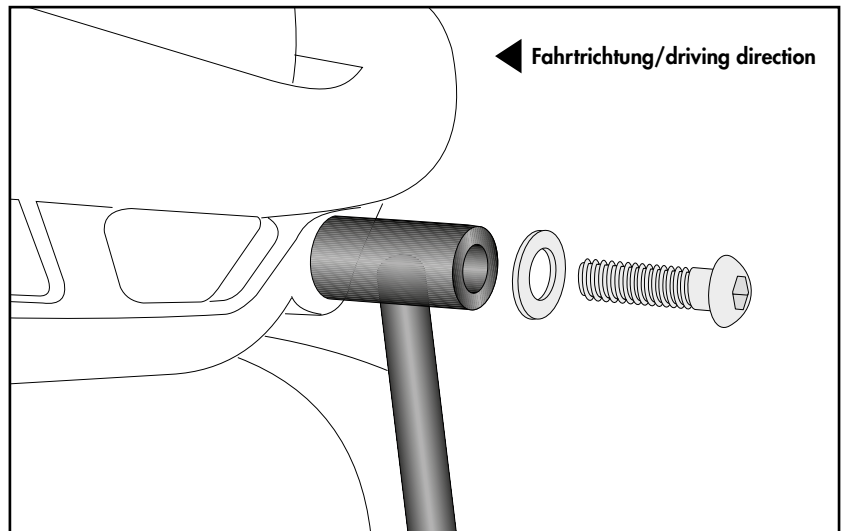
Montageanleitung / Installation Instruction

Halter hinten links:
Holder rear left:

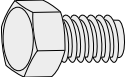
1x  M8x45

1x  Ø8,4

2

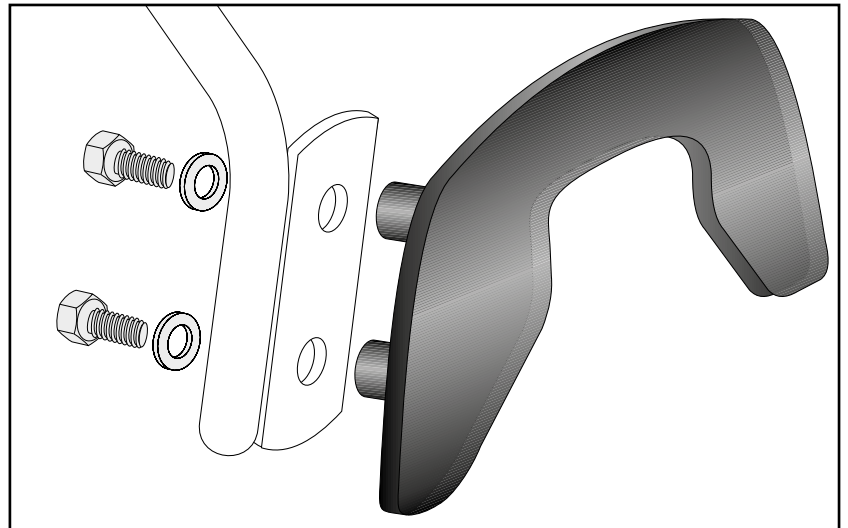


C-Bow links:
C-Bow left:

4x  M6x16

4x  Ø6,4

3



Achtung / Attention:

Nach der Montage alle Verschraubungen auf festen Sitz kontrollieren! Abgebaute Teile wieder montieren. Bitte beachten Sie unsere beigefügten Serviceinformationen.

Control all screw connections after the assembling for tightness! Reassemble the dismantled parts. Please notice our enclosed service information.

Weiteres Zubehör für dieses Modell auf www.hepco-becker.de / More accessories for this model see www.hepco-becker.de

HEPCO&BECKER GmbH | An der Steinmauer 6 | 66955 Pirmasens | Germany | Tel. +49 6331 1453100 | Fax: +49 6331 1453 120 | Mail: vertrieb@hepco-becker.de

HEPCO&BECKER

6317667 00 01L/ 6317587 00 01L/ 6317588 00 01L