

C-BOW TASCHENHALTER / C-BOW HOLDER

EINSEITIG, LINKS / SINGLE-SIDED, LEFT



INDIAN FTR/ S/ R Carbon/ Rally
(2019-)

Art.Nr./Item-no.:

6317580 00 01 schwarz/black

Inhalt

1x 700007063 C-Bow schwarz
1x 700011549 Halter links
1x 700011550 Schraubensatz:
4 Sechskantschraube M6x16
4 U-Scheibe Ø6,4
2 Linsenschraube M8x16
2 U-Scheibe Ø8,4

Content

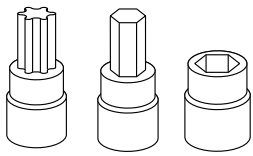
1x 700007063 C-Bow black
1x 700011549 Holder left
1x 700011550 Screw kit:
4 Hexagon bolt M6x16
4 Washer Ø6,4
2 Filister head screw M8x16
2 Washer Ø8,4



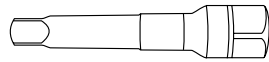
Baubreite 21 cm
Width: 21 cm

Kombinierbar mit
Gepäckbrücke
Can be combined with
rear rack

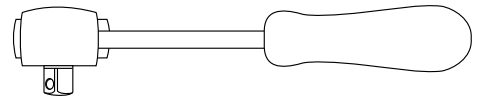
Benötigte Werkzeuge / Required tools



Set



Verlängerung/extension



Ratsche/Ratchet

Wichtig / Important:

Beachten Sie die in Ihrem Land geltenden Zulassungsbestimmungen.

Für den Bereich der BRD gilt: Ein Eintrag in die Fahrzeugpapiere ist nicht erforderlich.

Wir empfehlen, die Montage in einer Fachwerkstatt durchführen zu lassen. Bei der Montage, alle zugänglichen Schrauben vorerst nur locker andrehen, sodass eine spannungsfreie Montage gewährleistet wird. Beim Anziehen der Schrauben, Anzugsmomente beachten.

We recommend having the installation carried out in a professional workshop. During installation, tighten all accessible screws loosely at first to ensure tension-free installation. When tightening the screws, observe the tightening torques.

Vorbereitende Maßnahmen / Preparatory actions

Den Soziushaltegriff links entfernen. Remove the pillion handle on the left.

Montageanleitung / Installation instruction

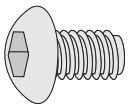
Montage des Halters links:

Mit den Linsenschrauben M8x16 und U-Scheiben Ø8,4 in den freien Gewindebohrungen unterhalb der Soziushaltegriffe.

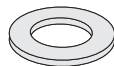
Fastening of the holder left:

With the filister head screws M8x16 and washers Ø8,4 in the free threads below the pillion handles.

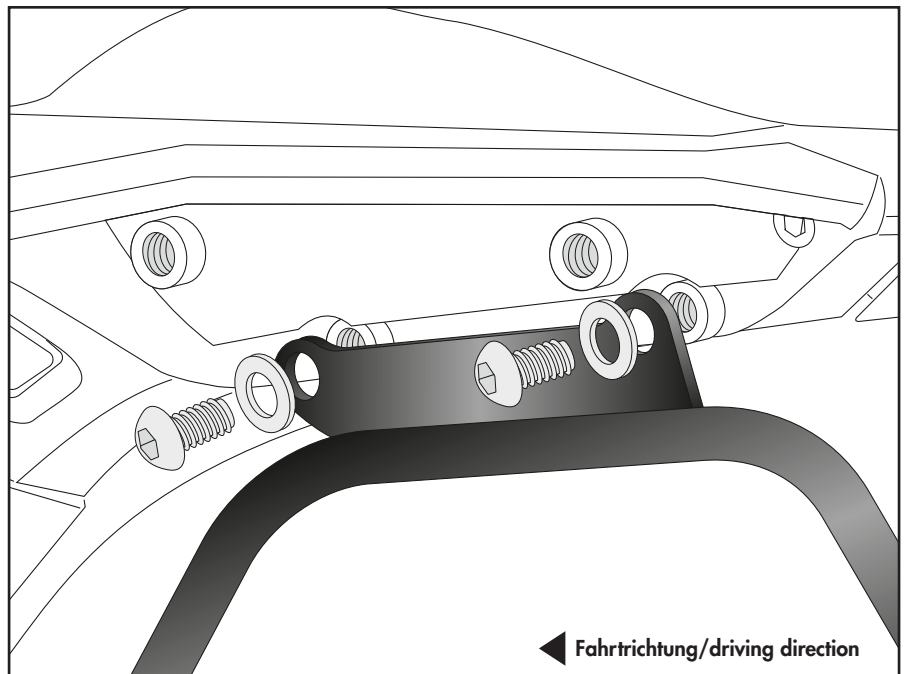
2x



2x



1



◀ Fahrtrichtung/driving direction

Montageanleitung / Installation Instruction

Montage des C-Bow links:

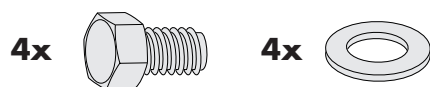
Am montierten Halter.

Dazu die Sechskantschrauben M6x16 und die U-Scheiben Ø6,4 verwenden.

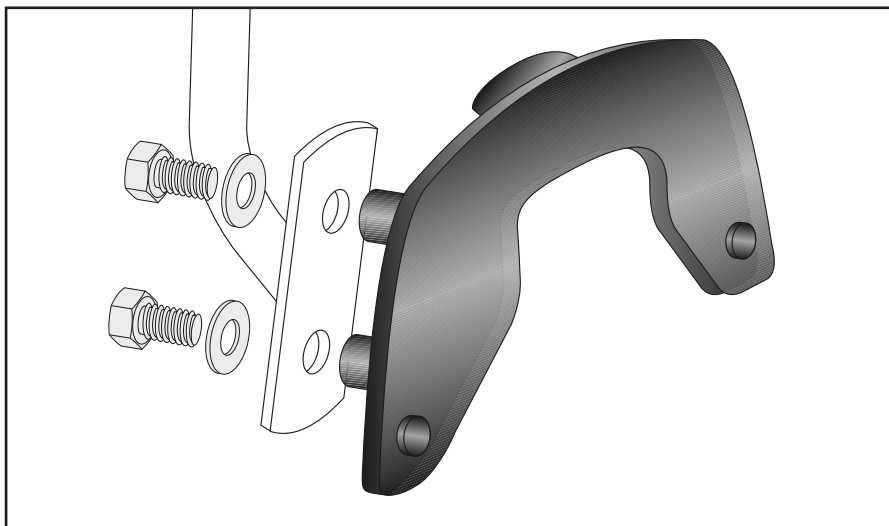
Fastening of the C-Bow left:

On the mounted holder.

Use hexagon bolts M6x16 and washers Ø6,4.



2



Achtung / Attention:

Nach der Montage alle Verschraubungen auf festen Sitz kontrollieren! Abgebaute Teile wieder montieren. Bitte beachten Sie unsere beigefügten Serviceinformationen.

Control all screw connections after the assembling for tightness! Reassemble the dismantled parts. Please notice our enclosed service information.

Weiteres Zubehör für dieses Modell auf www.hepco-becker.de / More accessories for this model see www.hepco-becker.de

HEPCO&BECKER GmbH | An der Steinmauer 6 | 66955 Pirmasens | Germany | Tel. +49 6331 1453100 | Fax: +49 6331 1453 120 | Mail: vertrieb@hepco-becker.de