

C-BOW TASCHENHALTER / C-BOW HOLDER



HONDA CRF 300 L

(2021-)

Art.Nr./Item-no.:

6309534 00 01 schwarz/black

HONDA CRF 300 Rally

(2021-)

Art.Nr./Item-no.:

6309535 00 01 schwarz/black

Inhalt

2x 700007063 C-Bow schwarz

1x 700012954 Halter links

1x 700012955 Halter rechts

1x 700012956 Schraubensatz:

- 8 Sechskantschraube M6x16
- 2 Zylinderschraube M8x35
- 1 Zylinderschraube M8x25
- 1 Zylinderschraube M6x40
- 8 U-Scheibe Ø6,4
- 4 U-Scheibe Ø8,4
- 1 Karosseriescheibe Ø18xØ6,4
- 2 Aludistanz Ø18xØ11x9
- 1 Aludistanz Ø18x7x20 abgesetzt

Content

2x 700007063 C-Bow black

1x 700012954 Holder left

1x 700012955 Holder right

1x 700012956 Screw kit:

- 8 Hexagon screw M6x16
- 2 Allen screw M8x35
- 1 Allen screw M8x25
- 1 Allen screw M6x40
- 8 Washer Ø6,4
- 4 Washer Ø8,4
- 1 Body washer Ø18xØ6,4
- 2 Alu spacer Ø18xØ11x9
- 1 Alu spacer Ø18x7x20 offset

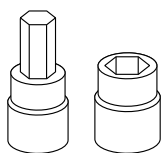


Baubreite 510 cm
Width: 510 cm

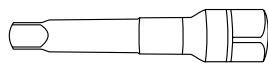
Kombinierbar mit:
Can be combined with:
Minirack/
Gepäckbrückenverbreiterung/
Rear rack enlargement



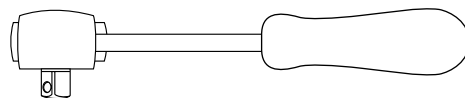
Benötigte Werkzeuge / Required tools



Set



Verlängerung/extension



Ratsche/Ratchet

Wichtig / Important:

Beachten Sie die in Ihrem Land geltenden Zulassungsbestimmungen.

Für den Bereich der BRD gilt: Ein Eintrag in die Fahrzeugpapiere ist nicht erforderlich.

Wir empfehlen, die Montage in einer Fachwerkstatt durchführen zu lassen. Bei der Montage, alle zugänglichen Schrauben vorerst nur locker andrehen, sodass eine spannungsfreie Montage gewährleistet wird. Beim Anziehen der Schrauben, Anzugsmomente beachten.

We recommend having the installation carried out in a professional workshop. During installation, tighten all accessible screws loosely at first to ensure tension-free installation. When tightening the screws, observe the tightening torques.

Vorbereitende Maßnahmen / Preparatory actions

Zur besseren Montage die Verkleidung auf der rechten Seite lösen. Auspuffblende demontieren. (Abb. A)

Originalschraube der Auspuffhalterung hinten entfernen, diese entfällt.

Rechts und links hinten die Zylinderschrauben entfernen, diese entfallen.

Vorne links an der Unterseite der Heckverkleidung die Originalschraube entfernen, diese entfällt ebenfalls.

To ease assembly, loosen the fairing on the right-hand side. Remove the exhaust trim. (Fig. A)

Remove the original screw of the exhaust bracket at the rear, this is no longer necessary.

Remove the Allen screws on the right and left rear, these are no longer needed.

Remove the original screw on the left front underside of the rear fairing, this is also omitted.

A



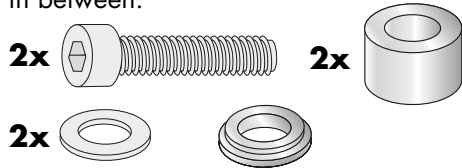
Montageanleitung / Installation Instruction

Montage der Halter hinten rechts/ links:

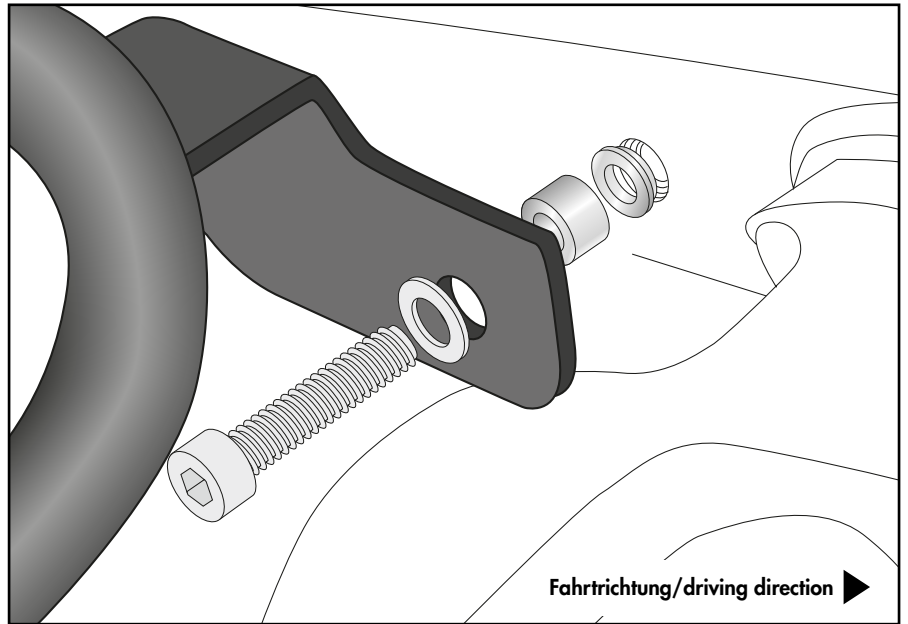
Mit der Zylinderschraube M8x35 und U-Scheibe Ø8,4 an die nun freie Gewindebohrung. Dazwischen die Aludistanz Ø18xØ11x9 und die abgesetzte Originalscheibe fügen.

Fastening of the holders rear right/left:

Use the Allen screw M8x35 and the washer Ø8.4 on the now free threaded hole. Insert the aluminium spacer Ø18xØ11x9 and the original washer in between.



1

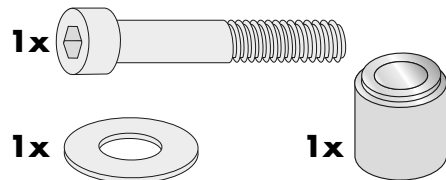


Montage Halter vorne links:

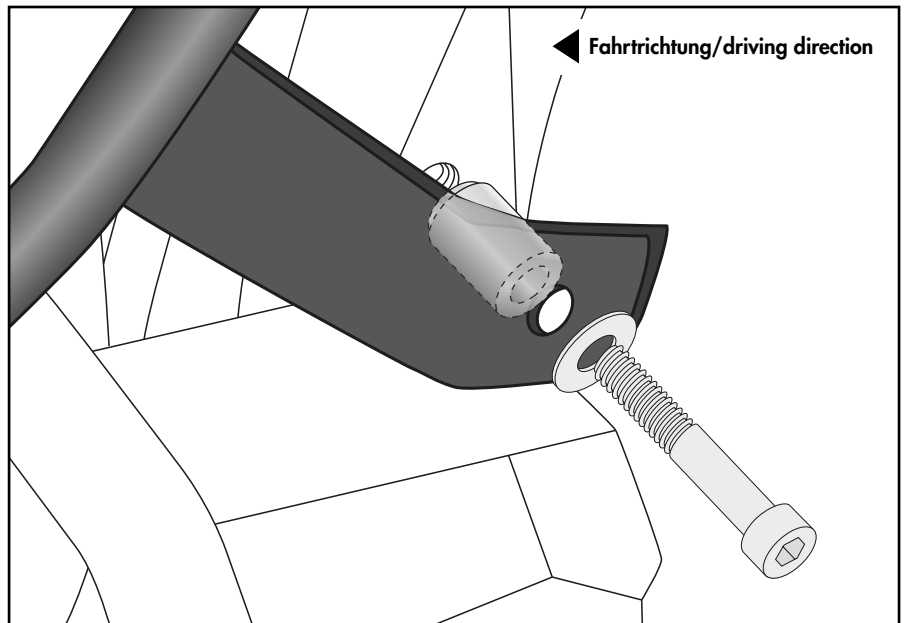
Mit der Zylinderschraube M6x40 und Karoseriescheibe Ø18xØ6,4. Zwischen Lasche und Gewinde die abgesetzte Aludistanz Ø18Ø7x20 fügen.

Fastening of the holder front left:

With the Allen screw M6x40 and body washer Ø18xØ6.4. Insert the offset aluminium spacer Ø18Ø7x20 between lug and thread.



2

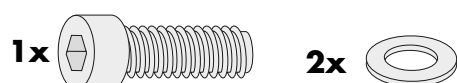


Montage Halter vorne rechts:

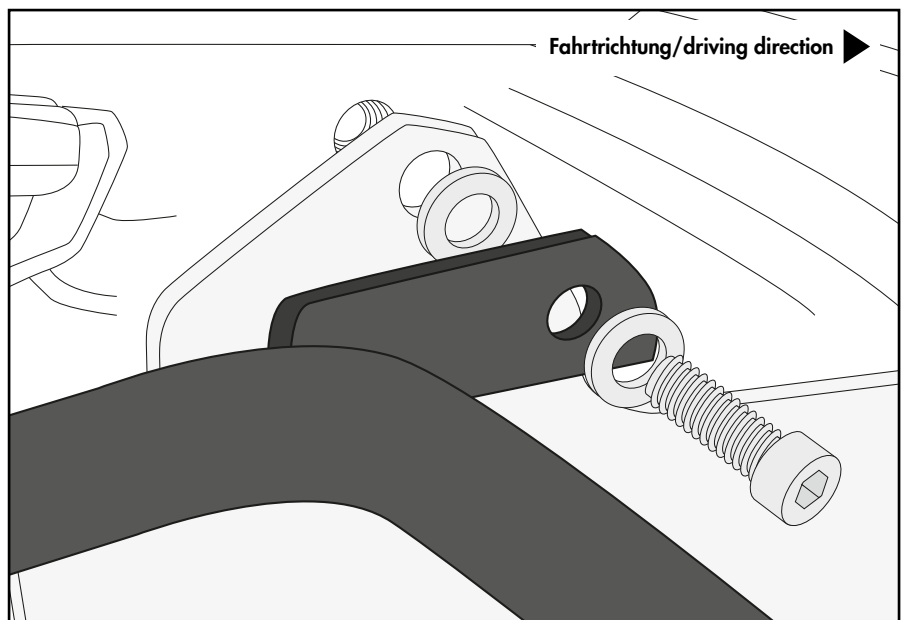
Mit der Zylinderschraube M8x25 und U-Scheibe Ø8,4 an die Auspuffhalterung. Zwischen Auspuffhalterung und Lasche die U-Scheibe Ø8,4 fügen.

Fastening of the holder front right:

Attach to the exhaust bracket with the Allen screw M8x25 and washer Ø8.4. Insert the washer Ø8.4 between the exhaust holder and the lug.



3



Montageanleitung / Installation Instruction

Montage der C-Bows rechts/links:

An den montierten Haltern.

Dazu die Sechskantschrauben M6x16 und die U-Scheiben Ø6,4 verwenden.

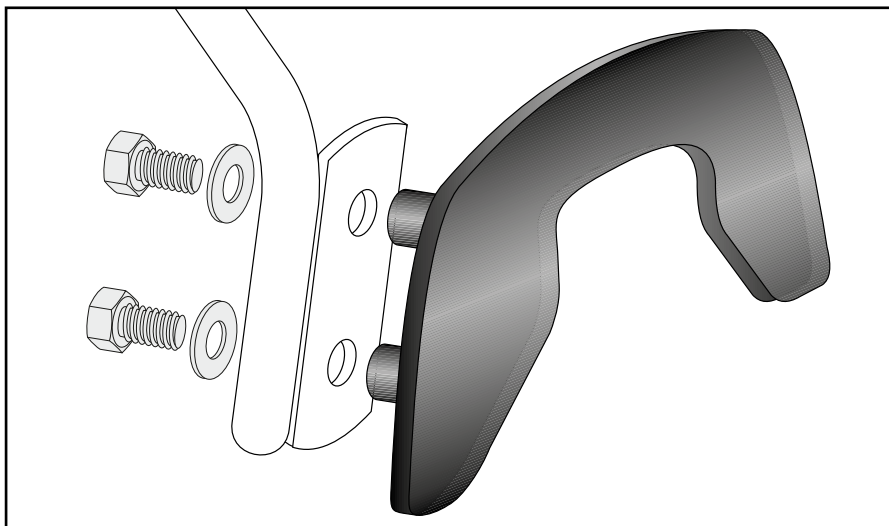
Fastening of the C-Bows right/left:

On the mounted holder.

Use hexagon screws M6x16 and washers Ø6,4.



4



Achtung / Attention:

Nach der Montage alle Verschraubungen auf festen Sitz kontrollieren! Abgebaute Teile wieder montieren. Bitte beachten Sie unsere beigefügten Serviceinformationen.

Control all screw connections after the assembling for tightness! Reassemble the dismantled parts. Please notice our enclosed service information.

Weiteres Zubehör für dieses Modell auf www.hepco-becker.de / More accessories for this model see www.hepco-becker.de

HEPCO&BECKER GmbH | An der Steinmauer 6 | 66955 Pirmasens | Germany | Tel. +49 6331 1453100 | Fax: +49 6331 1453 120 | Mail: vertrieb@hepco-becker.de