

# C-BOW HALTER / C-BOW HOLDER

**TRIUMPH Scrambler 400 X**  
(2024-)

Art.Nr./Item-no.:

**6307663 00 01** schwarz/black

**TRIUMPH Speed 400**  
(2024-)

Art.Nr./Item-no.:

**6307664 00 01** schwarz/black



XTravel Taschen nicht möglich.

Wir empfehlen für die Unterseite der Taschen unsere selbstklebende Hitzeschutzmatte 710217.

XTravel bags are not possible.

We recommend our self-adhesive heat protection mat 710217 for the underside of the bags.

## Inhalt

2x 700007063 C-Bow schwarz

1x 700014104 Halter links

1x 700014105 Halter rechts

1x 700014106 Schraubensatz:

- 2 Zylinderschraube M8x60
- 2 Zylinderschraube M8x40
- 2 Zylinderschraube M8x80
- 8 Sechskantschraube M6x16
- 8 U-Scheibe Ø6,4
- 4 U-Scheibe Ø8,4
- 2 Aludistanz Ø18xØ9x7 schwarz
- 2 Aludistanz Ø18xØ9x20 schwarz

## Content

2x 700007063 C-Bow black

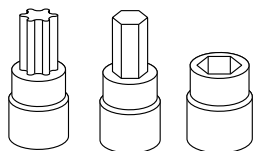
1x 700014104 Holder left

1x 700014105 Holder right

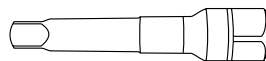
1x 700014106 Screw kit:

- 2 Allen screw M8x60
- 2 Allen screw M8x40
- 2 Allen screw M8x80
- 8 Hexagon bolt M6x16
- 8 Washer Ø6,4
- 4 Washer Ø8,4
- 2 Alu spacer Ø18xØ9x7 black
- 2 Alu spacer Ø18xØ9x20 black

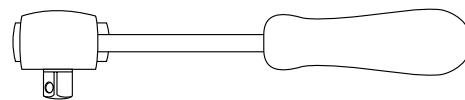
## Benötigte Werkzeuge / Required tools



Set



Verlängerung/extension



Ratsche/Ratchet

Baubreite 37 cm  
Width: 37 cm



## Wichtig / Important:

Beachten Sie die in Ihrem Land geltenden Zulassungsbestimmungen.

Für den Bereich der BRD gilt: Ein Eintrag in die Fahrzeugpapiere ist nicht erforderlich.

Wir empfehlen, die Montage in einer Fachwerkstatt durchführen zu lassen. Bei der Montage, alle zugänglichen Schrauben vorerst nur locker andrehen, sodass eine spannungsfreie Montage gewährleistet wird. Beim Anziehen der Schrauben, Anzugsmomente beachten.

We recommend having the installation carried out in a professional workshop. During installation, tighten all accessible screws loosely at first to ensure tension-free installation. When tightening the screws, observe the tightening torques.

## Vorbereitende Maßnahmen / Preparatory actions

Die Schrauben des Soziushaltegriffs entfernen, diese entfallen.

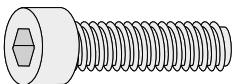
Remove the screws from the pillion passenger grab handle, these are no longer required.

## Montageanleitung / Installation instruction

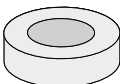
### Halter vorne rechts/links:

#### Holder front right/left:

**1**

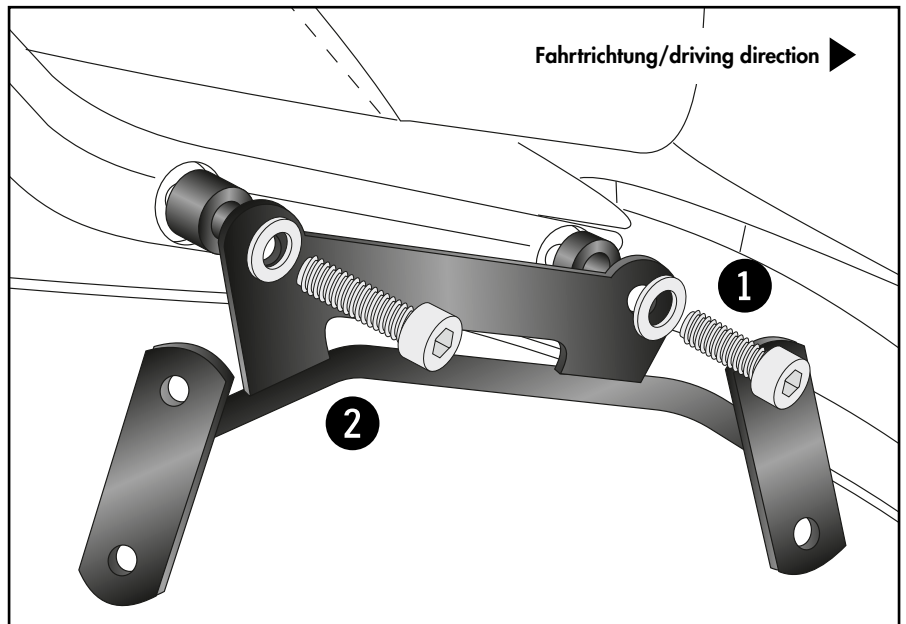
2x  M8x40

2x  Ø8,4

2x  Ø18xØ9x7

Bei gemeinsamer Montage mit einer H&B Gepäckbrücke wird aus deren Schraubensatz die Zylinderschraube M8x55 und U-Scheibe Ø8,4 verwendet. Die Aludistanz Ø18xØ9x7 entfällt.

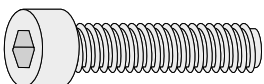
When mounting together with an H&B rear rack, the allen screw M8x55 and washer Ø8,4 from its screw set are used here, alu spacer Ø18xØ9x7 is not required.

**1**

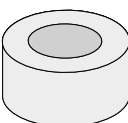
### Halter hinten rechts/links:

#### Holder rear right/left:

**2**

2x  M8x60

2x  Ø8,4

2x  Ø18xØ9x20

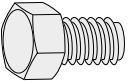
Bei gemeinsamer Montage mit einer H&B Gepäckbrücke wird hier die Zylinderschraube M8x80 und U-Scheibe Ø8,4 verwendet. Zwischen Halter und Gepäckbrücke die Aludistanz Ø18xØ9x20 fügen.


When mounting together with an H&B rear rack, the allen screw M8x80 and washer Ø8,4 from its screw set are used here. Insert the alu spacer Ø18xØ9x20 between the bracket and the rack.

## Montageanleitung / Installation Instruction

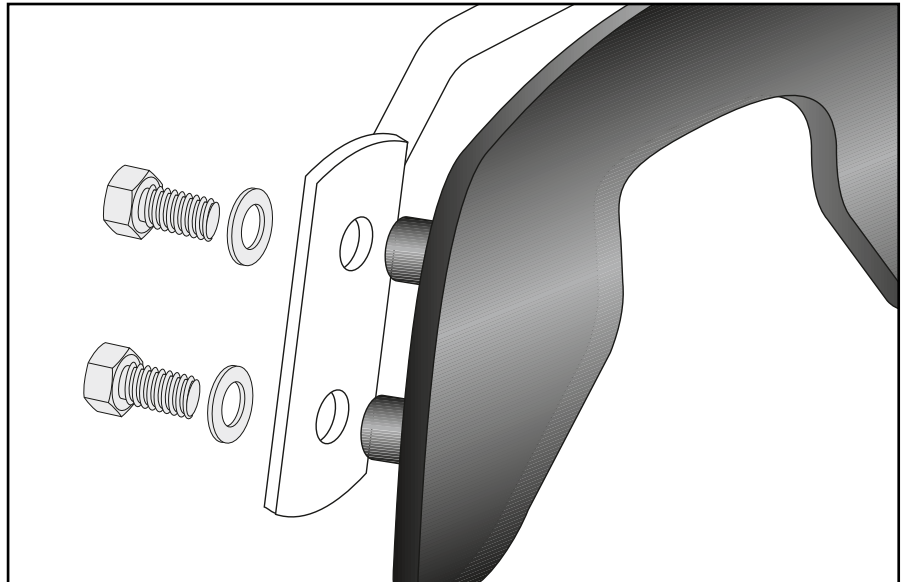
**C-Bows rechts/links:**

**C-Bows right/left:**

**8x**  M6x16

**8x**  Ø6,4

**2**



Kombinierbar mit  
Can be combined with

6527663/7664

Alurack

6617663/7664

Easyrack

6607663/7664

Minirack

6807663/7664

Smartrack

6587663/7664

Gepäckbrücke/  
Rear rack tube type

8007663/7664

Verbreiterung/  
Enlargement



### **Achtung / Attention:**

**Nach der Montage alle Verschraubungen auf festen Sitz kontrollieren! Abgebaute Teile wieder montieren. Bitte beachten Sie unsere beigefügten Serviceinformationen.**

**Control all screw connections after the assembling for tightness! Reassemble the dismantled parts. Please notice our enclosed service information.**

Weiteres Zubehör für dieses Modell auf [www.hepco-becker.de](http://www.hepco-becker.de) / More accessories for this model see [www.hepco-becker.de](http://www.hepco-becker.de)

HEPCO&BECKER GmbH | An der Steinmauer 6 | 66955 Pirmasens | Germany | Tel. +49 6331 1453100 | Fax: +49 6331 1453 120 | Mail: [vertrieb@hepco-becker.de](mailto:vertrieb@hepco-becker.de)