

C-BOW HALTER / C-BOW HOLDER

DUCATI Scrambler 800
Nightshift/Full Throttle
(2023-)

Art.Nr./Item-no.:

6307654 00 01 schwarz/black



Die Blinker müssen verlegt werden.
The turn signals must be relocated.

Inhalt

- 2x 700007063 C-Bow schwarz
- 1x 700013515 Halter links
- 1x 700013516 Halter rechts
- 1x 700013520 Schraubensatz:
 - 1x 700013522 Blinkerhalter links
 - 1x 700013521 Blinkerhalter rechts
 - 4 Zylinderschraube M10x20
 - 4 Zylinderschraube M10x25
 - 2 Zylinderschraube M6x16
 - 8 Sechskantschraube M6x16
 - 4 U-Scheibe Ø10,5
 - 10 U-Scheibe Ø6,4
 - 2 Tensilockmutter M6

Content

- 2x 700007063 C-Bow black
- 1x 700013515 Holder left
- 1x 700013516 Holder right
- 1x 700013520 Screw kit:
 - 1x 700013522 Turn signal holder left
 - 1x 700013521 Turn signal holder right
 - 4 Allen screw M10x20
 - 4 Allen screw M10x25
 - 2 Allen screw M6x16
 - 8 Hexagon bolt M6x16
 - 4 Washer Ø10,5
 - 10 Washer Ø6,4
 - 2 Tensilock nut M6



Baubreite 43 cm
Width: 43 cm

Kombinierbar mit
Can be combined with

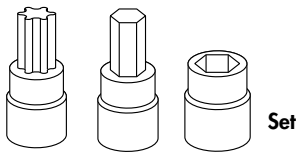
- 6527654 Alurack
- 6617654 Easyrack
- 6607654 Minirack
- 6587654 Rohrgepäckbrücke/
Rear rack tube type

HEPCO & BECKER

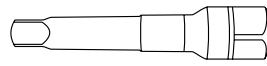
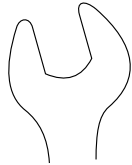


6307654 00 01

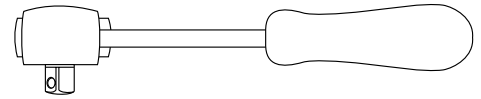
Benötigte Werkzeuge / Required tools



Set



Verlängerung/extension



Ratsche/Ratchet

Wichtig / Important:

Beachten Sie die in Ihrem Land geltenden Zulassungsbestimmungen.
Für den Bereich der BRD gilt: Ein Eintrag in die Fahrzeugpapiere ist nicht erforderlich.

Wir empfehlen, die Montage in einer Fachwerkstatt durchführen zu lassen. Bei der Montage, alle zugänglichen Schrauben vorerst nur locker andrehen, sodass eine spannungsfreie Montage gewährleistet wird. Beim Anziehen der Schrauben, Anzugsmomente beachten.

We recommend having the installation carried out in a professional workshop. During installation, tighten all accessible screws loosely at first to ensure tension-free installation. When tightening the screws, observe the tightening torques.

Vorbereitende Maßnahmen / Preparatory actions

Die Blinker lösen. Die Abdeckung unterhalb des Hecks demontieren und anschließend öffnen, hierfür die kleinen Torxschrauben lösen. Die Kabelbinder der Blinkerkabel unterhalb der Sitzbank lösen und die Kabel nach hinten verlängern (durch Ziehen). Die Kunststoffstopfen aus den Gewinden entfernen.

Loosen the turn signals. Disassemble the cover underneath the rear and then open it, loosening the small Torx screws. Loosen the cable ties of the turn signal cables below the seat and extend the cables to the back (by pulling). Remove the plastic plugs from the threads.

Montageanleitung / Installation instruction

Montage der Halter rechts/links:

Erfolgt an den nun freien Gewinden mit den Zylinderschrauben M10x20 und U-Scheiben Ø10,5.

In Kombination mit Rohrgepäckbrücke/ Rohradapter:

Zuerst Rohrgepäckbrücke / Rohradapter dann C-Bow. Hierfür die Zylinderschrauben M10x25 verwenden.

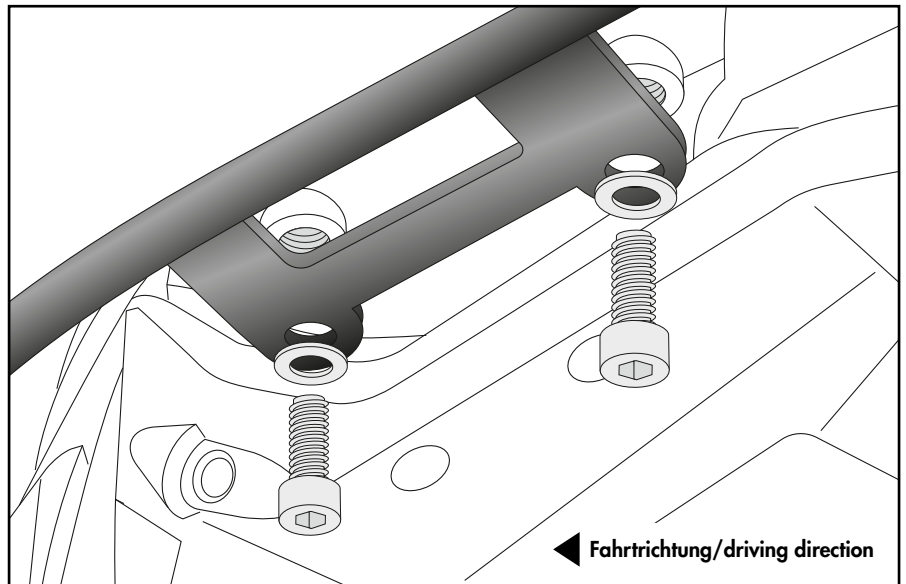
Fastening of the holders right/left:

On the now free threads with the allen screws M10x20 and washers Ø10,5.

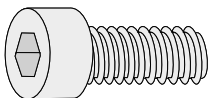
In combination with rear rack tube type/ tube adapter:

First rear rack tube type / tube adapter then C-Bow. For this use allen screws M10x25.

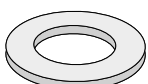
1



4x



4x



Montageanleitung / Installation Instruction

Montage der Blinkerhalter rechts/links:

Mit der Zylinderschraube M6x16 und U-Scheibe Ø6,4.

2

Montage der Blinker rechts/links:

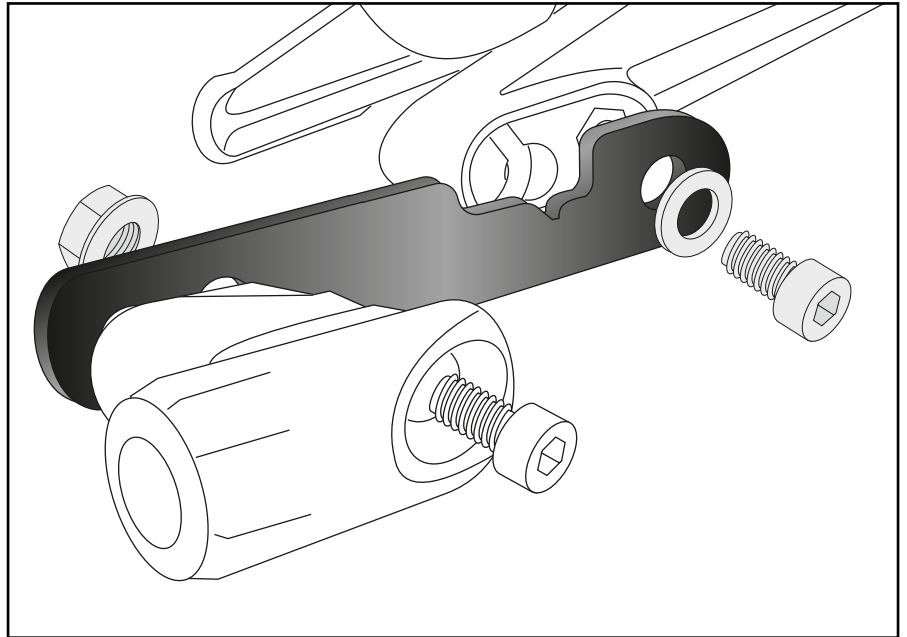
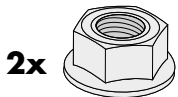
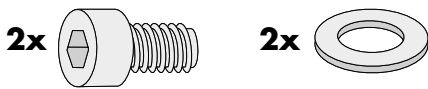
Mit Originalschraube und Tensilockmutter M6 am Blinkerhalter verschrauben.

Fastening of the turn signal holders right/left:

With the allen screw M6x16 and washer Ø6,4.

Fastening of the turn signals right/left:

With original screw and tensilock nut M6 on the holder.



Montage der C-Bows rechts/links:

An den montierten Haltern.

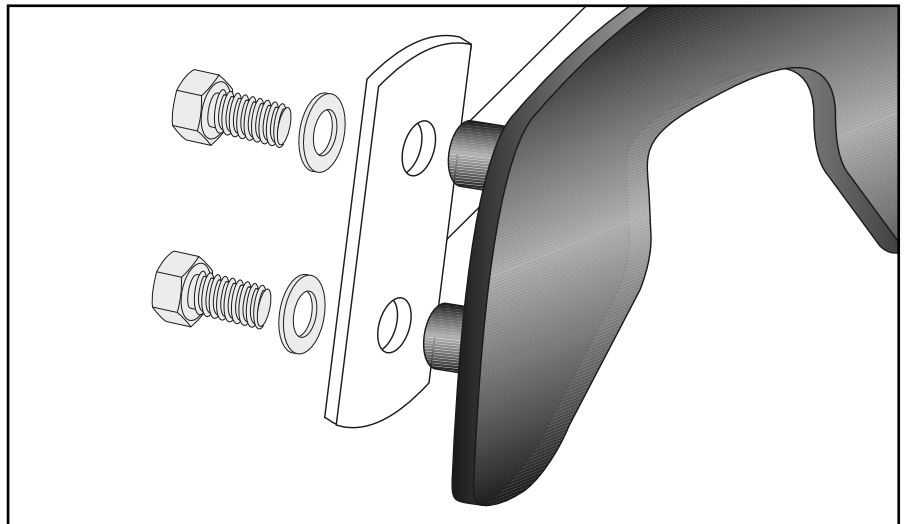
Dazu die Sechskantschrauben M6x16 und die U-Scheiben Ø6,4 verwenden.

3

Fastening of the C-Bows right/left:

On the mounted holders.

Use hexagon bolts M6x16 and washers Ø6,4.



Achtung / Attention:

Nach der Montage alle Verschraubungen auf festen Sitz kontrollieren! Abgebaute Teile wieder montieren. Bitte beachten Sie unsere beigefügten Serviceinformationen.

Control all screw connections after the assembling for tightness! Reassemble the dismantled parts. Please notice our enclosed service information.

Weiteres Zubehör für dieses Modell auf www.hepco-becker.de / More accessories for this model see www.hepco-becker.de

HEPCO&BECKER GmbH | An der Steinmauer 6 | 66955 Pirmasens | Germany | Tel. +49 6331 1453100 | Fax: +49 6331 1453 120 | Mail: vertrieb@hepco-becker.de