

# C-BOW HALTER / C-BOW HOLDER

ROYAL ENFIELD Super Meteor 650

(2023-)

Art.Nr./Item-no.:

6307651 00 01 schwarz/black



## Inhalt

2x 700007063 C-Bow schwarz  
1x 700013305 Halter vorne links  
1x 700013306 Halter vorne rechts  
1x 700013307 Halter hinten links  
1x 700013308 Halter hinten rechts  
1x 700013309 Schraubensatz:  
4 Zylinderschraube M8x30  
4 Zylinderschraube M8x45  
8 Sechskantschraube M6x16  
8 U-Scheibe Ø6,4

## Content

2x 700007063 C-Bow black  
1x 700013305 Holder front left  
1x 700013306 Holder front right  
1x 700013307 Holder rear left  
1x 700013308 Holder rear right  
1x 700013309 Screw kit:  
4 Allen screw M8x30  
4 Allen screw M8x45  
8 Hexagon bolt M6x16  
8 Washer Ø6,4

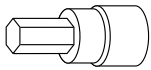


Baubreite 38 cm  
Width: 38 cm

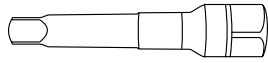
Kombinierbar mit  
Can be combined with

6547651 Rohrgepäckbrücke  
Rear rack tube type  
600/6117651 Sissybar

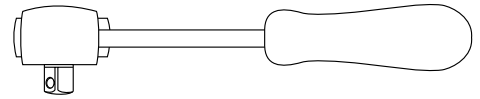
## Benötigte Werkzeuge / Required tools



Set



Verlängerung/extension



Ratsche/Ratchet

## Wichtig / Important:

Beachten Sie die in Ihrem Land geltenden Zulassungsbestimmungen.  
Für den Bereich der BRD gilt: Ein Eintrag in die Fahrzeugpapiere ist nicht erforderlich.

Wir empfehlen, die Montage in einer Fachwerkstatt durchführen zu lassen. Bei der Montage, alle zugänglichen Schrauben vorerst nur locker andrehen, sodass eine spannungsfreie Montage gewährleistet wird. Beim Anziehen der Schrauben, Anzugsmomente beachten.

We recommend having the installation carried out in a professional workshop. During installation, tighten all accessible screws loosely at first to ensure tension-free installation. When tightening the screws, observe the tightening torques.

## Vorbereitende Maßnahmen / Preparatory actions

Jeweils rechts und links die beiden Schrauben am Kotflügel entfernen, diese entfallen.

Remove the two screws on the right and left of the fender, these are no longer required.

## Montageanleitung / Installation instruction

### Montage der Halter vorne/hinten rechts/links:

Mit den Zylinderschrauben M8x30.

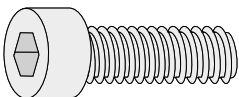
Bei gemeinsamer Montage mit der Gepäckbrücke oder Sissybar werden die Zylinderschrauben M8x45 verwendet.

### Fastening of the holders front/rear right/left:

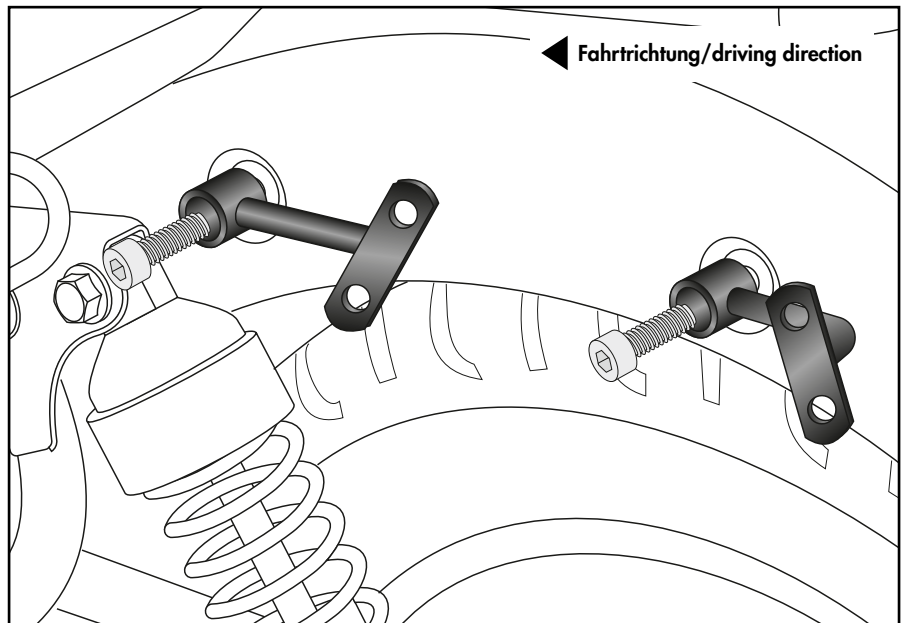
With the allen screws M8x30.

When mounted together with the rear rack or Sissybar, the allen screws M8x45 are used.

4x



1



## Montageanleitung / Installation Instruction

### Montage der C-Bows rechts/links:

An den montierten Haltern.

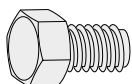
Dazu die Sechskantschrauben M6x16 und die U-Scheiben Ø6,4 verwenden.

### Fastening of the C-Bows right/left:

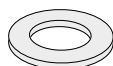
On the mounted holders.

Use hexagon bolts M6x16 and washers Ø6,4.

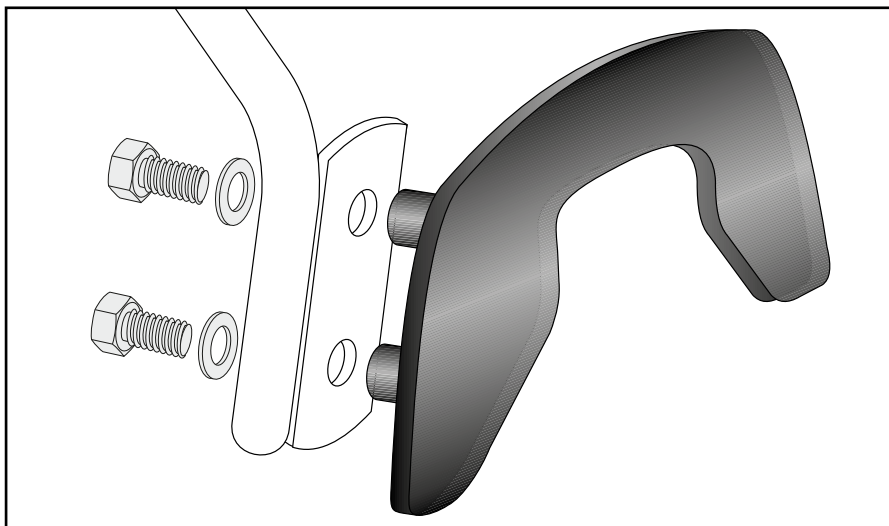
8x



8x



2



### Achtung / Attention:

Nach der Montage alle Verschraubungen auf festen Sitz kontrollieren! Abgebaute Teile wieder montieren. Bitte beachten Sie unsere beigefügten Serviceinformationen.

Control all screw connections after the assembling for tightness! Reassemble the dismantled parts. Please notice our enclosed service information.

Weiteres Zubehör für dieses Modell auf [www.hepco-becker.de](http://www.hepco-becker.de) / More accessories for this model see [www.hepco-becker.de](http://www.hepco-becker.de)

HEPCO&BECKER GmbH | An der Steinmauer 6 | 66955 Pirmasens | Germany | Tel. +49 6331 1453100 | Fax: +49 6331 1453 120 | Mail: [vertrieb@hepco-becker.de](mailto:vertrieb@hepco-becker.de)