

C-BOW HALTER / C-BOW HOLDER

BMW R 1300 GS

(2023-)

Art.Nr./Item-no.:

6306532 00 01 schwarz/black

Auch passend mit der Gepäckbrücke von BMW.
Also suitable with the rear rack from BMW.



Inhalt

2x 700007063 C-Bow schwarz
1x 700013644 Halter vorne links
1x 700013645 Halter vorne rechts
1x 700013646 Halter hinten links
1x 700013647 Halter hinten rechts
1x 700013648 Schraubensatz:

2	Zylinderschraube M8x65
2	Zylinderschraube M8x50
8	Sechskantschraube M6x16
8	U-Scheibe Ø6,4
2	Aludistanz Ø18xØ9x10 schwarz
2	Aludistanz Ø18xØ9x25 schwarz

Content

2x 700007063 C-Bow black
1x 700013644 Holder front left
1x 700013645 Holder front right
1x 700013646 Holder rear left
1x 700013647 Holder rear right
1x 700013648 Screw kit:

2	Allen screw M8x65
2	Allen screw M8x50
8	Hexagon bolt M6x16
8	Washer Ø6,4
2	Alu spacer Ø18xØ9x10 black
2	Alu spacer Ø18xØ9x25 black



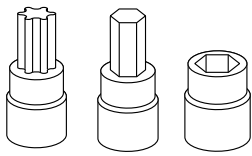
Baubreite 44 cm
Width: 44 cm

Kombinierbar mit
Can be combined with

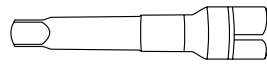
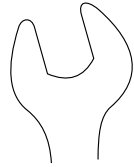
6526532 Alurack
6616532 Easyrack
6606532 Minirack
8006532 Verbreiterung
Enlargement
8016532 Verbreiterung small
Enlargement small



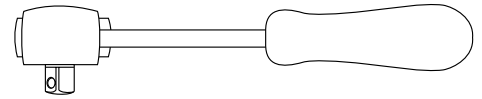
Benötigte Werkzeuge / Required tools



Set



Verlängerung/extension



Ratsche/Ratchet

Wichtig / Important:

Beachten Sie die in Ihrem Land geltenden Zulassungsbestimmungen.

Für den Bereich der BRD gilt: Ein Eintrag in die Fahrzeugpapiere ist nicht erforderlich.

Wir empfehlen, die Montage in einer Fachwerkstatt durchführen zu lassen. Bei der Montage, alle zugänglichen Schrauben vorerst nur locker andrehen, sodass eine spannungsfreie Montage gewährleistet wird. Beim Anziehen der Schrauben, Anzugsmomente beachten.

We recommend having the installation carried out in a professional workshop. During installation, tighten all accessible screws loosely at first to ensure tension-free installation. When tightening the screws, observe the tightening torques.

Vorbereitende Maßnahmen / Preparatory actions

Rechts und links jeweils die beiden Schrauben der Gepäckbrücke oder Soziushaltegriffes entfernen, diese entfallen.

Remove the two screws from the rear rack or pillion grab handle on the right and left.

Montageanleitung / Installation instruction

Montage der Halter vorne

rechts/links:

Am freien Gewinde mit der Zylinderschraube M8x50. Zwischen Halter und Soziushaltegriff / Originalbrücke die Aludistanz Ø18xØ9x10 fügen.

Bei der Montage mit einer H&B Gepäckbrücke entfällt die Aludistanz.

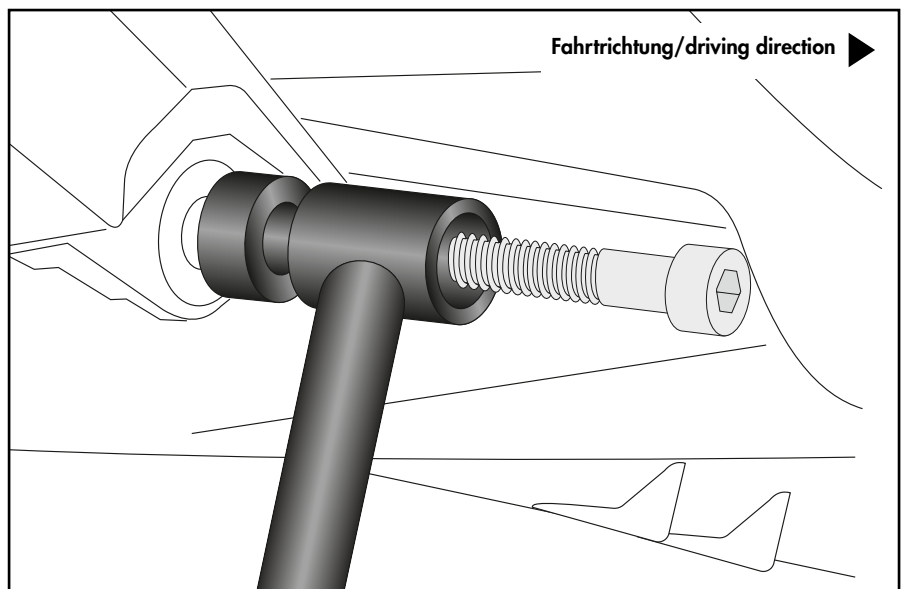
Fastening of the holders front

right/left:

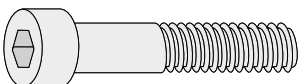
On the free thread with the allen screw M8x50. Insert the alu spacer Ø18xØ9x10 between the holder and the passenger grab rail / original rack.

When mounting with an H&B luggage rack, the alu spacer is not required.

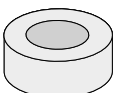
1



2x



2x



Montageanleitung / Installation Instruction

Montage der Halter hinten

rechts/links:

Am freien Gewinde mit der Zylinderschraube M8x65. Zwischen Halter und Soziushaltegriff / Originalbrücke die Aludistanz $\text{Ø}18 \times \text{Ø}9 \times 25$ fügen.

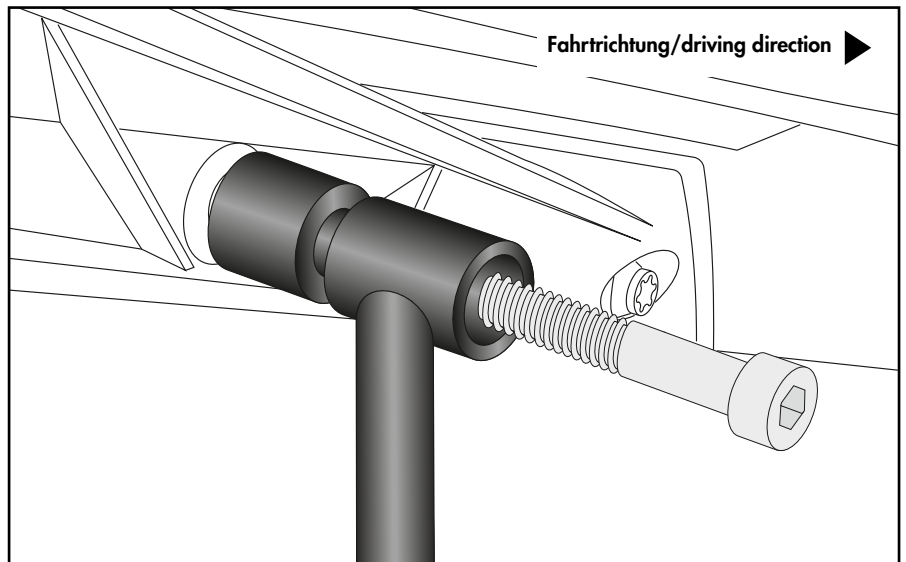
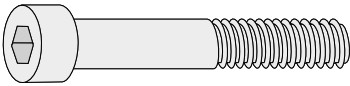
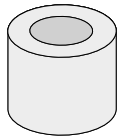
Bei der Montage mit einer H&B Gepäckbrücke entfällt die Aludistanz.

Fastening of the holders rear

right/left:

On the free thread with the allen screw M8x65. Insert the alu spacer $\text{Ø}18 \times \text{Ø}9 \times 25$ between the holder and the passenger grab rail / original rack.

When mounting with an H&B luggage rack, the alu spacer is not required.

2**2x****2x**

Montage der C-Bows rechts/links:

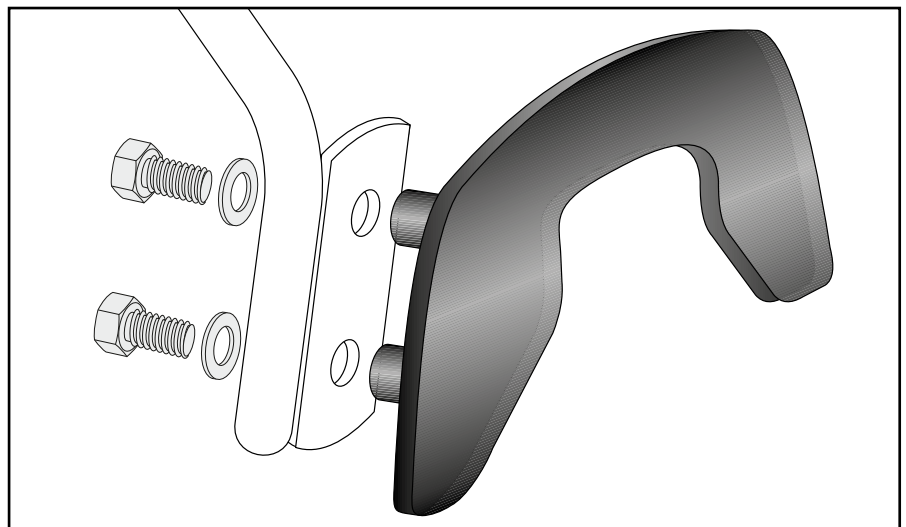
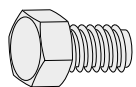
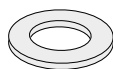
An den montierten Haltern.

Dazu die Sechskantschrauben M6x16 und die U-Scheiben $\text{Ø}6,4$ verwenden.

Fastening of the C-Bows right/left:

On the mounted holders.

Use hexagon bolts M6x16 and washers $\text{Ø}6,4$.

3**8x****8x**

Achtung / Attention:

Nach der Montage alle Verschraubungen auf festen Sitz kontrollieren! Abgebaute Teile wieder montieren. Bitte beachten Sie unsere beigefügten Serviceinformationen.

Control all screw connections after the assembling for tightness! Reassemble the dismantled parts. Please notice our enclosed service information.

Weiteres Zubehör für dieses Modell auf www.hepco-becker.de / More accessories for this model see www.hepco-becker.de

HEPCO&BECKER GmbH | An der Steinmauer 6 | 66955 Pirmasens | Germany | Tel. +49 6331 1453100 | Fax: +49 6331 1453 120 | Mail: vertrieb@hepco-becker.de