

C-BOW TASCHENHALTER / C-BOW HOLDER



BMW S 1000 R

(2021-)

Art.Nr./Item-no.:

6306528 00 01 schwarz/black

Passend für Royster, Street, Orbit. Nicht soziustauglich.

Suitable for Royster, Street, Orbit. Not suitable for pillion.

Inhalt

2x 700007063 C-Bow schwarz
1x 700011971 Halter vorne links
1x 700011972 Halter vorne rechts
2x 700011973 Halter hinten
1x 700011974 Schraubensatz:

4x Zylinderschraube M8x20
2x Zylinderschraube M5x55
8x Sechskantschraube M6x16
4x U-Scheibe Ø8,4
8x U-Scheibe Ø6,4
2x U-Scheibe Ø5,4

Content

2x 700007063 C-Bow black
1x 700011971 Holder front left
1x 700011972 Holder front right
1x 700011973 Holder rear
1x 700011974 Screw kit:

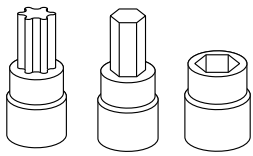
4x Allen screw M8x20
2x Allen screw M5x55
8x Hexagon bolt M6x16
4x Washer Ø8,4
8x Washer Ø6,4
2x Washer Ø5,4



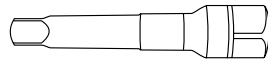
Baubreite 45 cm
Width: 45 cm

Kombinierbar mit
Can be combined with
Sportrack

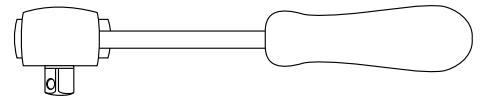
Benötigte Werkzeuge / Required tools



Set



Verlängerung/extension



Ratsche/Ratchet

Wichtig / Important:

Beachten Sie die in Ihrem Land geltenden Zulassungsbestimmungen.
Für den Bereich der BRD gilt: Ein Eintrag in die Fahrzeugpapiere ist nicht erforderlich.

Wir empfehlen, die Montage in einer Fachwerkstatt durchführen zu lassen. Bei der Montage, alle zugänglichen Schrauben vorerst nur locker andrehen, sodass eine spannungsfreie Montage gewährleistet wird. Beim Anziehen der Schrauben, Anzugsmomente beachten.

We recommend having the installation carried out in a professional workshop. During installation, tighten all accessible screws loosely at first to ensure tension-free installation. When tightening the screws, observe the tightening torques.

Vorbereitende Maßnahmen / Preparatory actions

Vorhandene Soziusfußrasten sowie die beiden Schrauben der Kennzeichenhalterung unter dem Heck entfernen, Soziusfußrasten sowie Schrauben entfallen.

Remove the pillion footrests as well as the two screws of the license plate holder under the rear, pillion footrests and screws are omitted.

Montageanleitung / Installation instruction

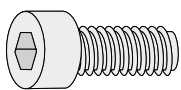
Montage Halter vorne rechts/links:

An den nun freien Gewinden mit den Zylinderschrauben M8x20 und U-Scheiben Ø8,4.

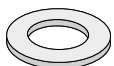
Fastening of the holder front right/left:

On the free threads with allen screws M8x20 and washers Ø8,4.

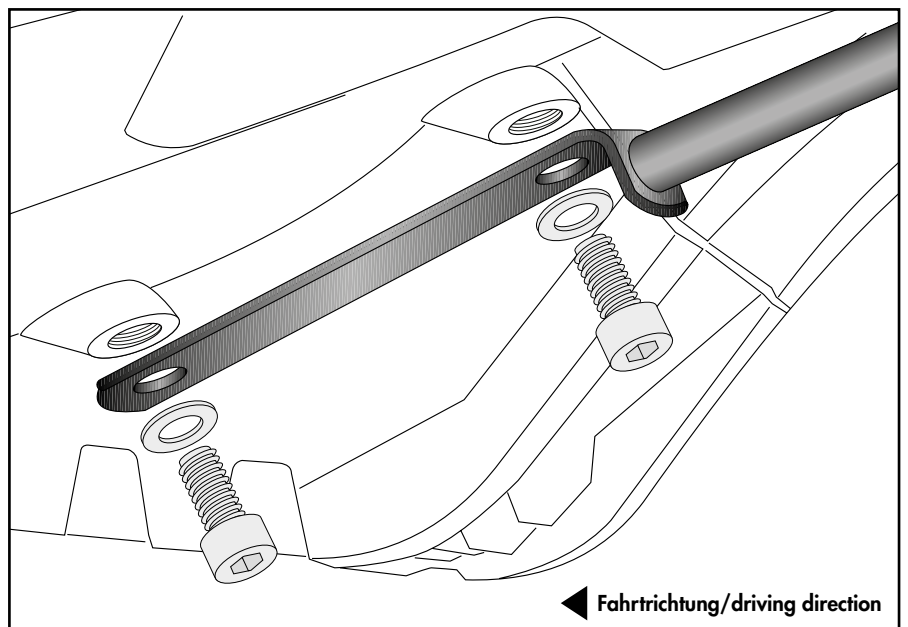
4x



4x



1



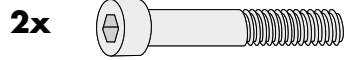
Montageanleitung / Installation Instruction

Montage Halter hinten:

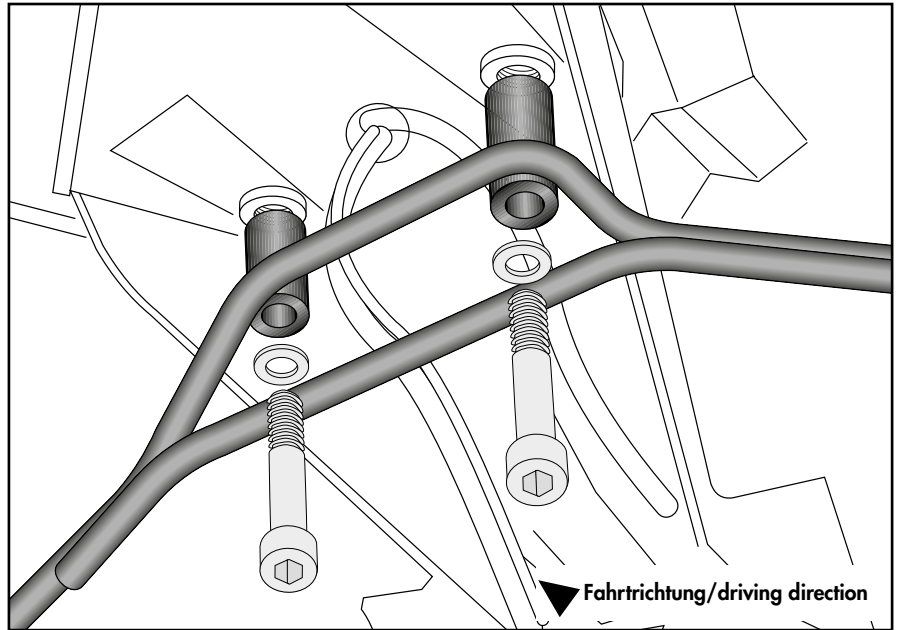
An den nun freien Gewinden mit den Zylinderschrauben M5x55 und U-Scheiben Ø5,4.

Fastening of the holder rear:

On the now free threads with allen screws M5x55 and washers Ø5,4.



2

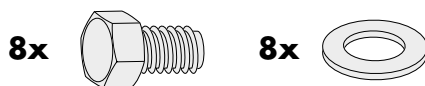


Montage der C-Bows rechts/links:

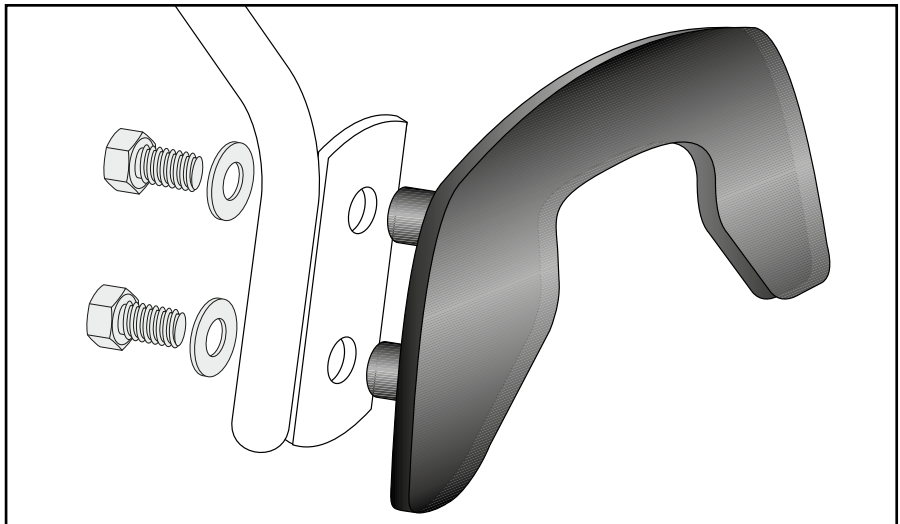
An den montierten Haltern.
Dazu die Sechskantschrauben M6x16 und die U-Scheiben Ø6,4 verwenden.

Fastening of the C-Bows right/left:

On the mounted holders.
Use hexagon bolts M6x16 and washers Ø6,4.



3



Achtung / Attention:

Nach der Montage alle Verschraubungen auf festen Sitz kontrollieren! Abgebaute Teile wieder montieren. Bitte beachten Sie unsere beigefügten Serviceinformationen.

Control all screw connections after the assembling for tightness! Reassemble the dismantled parts. Please notice our enclosed service information.

Weiteres Zubehör für dieses Modell auf www.hepco-becker.de / More accessories for this model see www.hepco-becker.de

HEPCO&BECKER GmbH | An der Steinmauer 6 | 66955 Pirmasens | Germany | Tel. +49 6331 1453100 | Fax: +49 6331 1453 120 | Mail: vertrieb@hepco-becker.de