

C-BOW HALTER / C-BOW HOLDER



YAMAHA MT 09 / SP
(2024-)

Art.Nr./Item-no.:

6304580 00 01 schwarz/black

Inhalt

2x 700007063 C-Bow schwarz
1x 700014155 Adapter links
1x 700014156 Adapter rechts
1x 700014157 Halter vorne links
1x 700014158 Halter vorne rechts
1x 700014159 Halter hinten links
1x 700014160 Halter hinten rechts
1x 700014161 Schraubensatz:

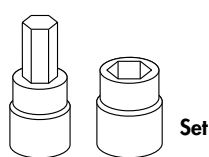
2 Zylinderschraube M8x35
4 Zylinderschraube M8x25
8 Sechskantschraube M6x16
2 Selbstsichernde Mutter M8
6 U-Scheibe Ø8,4
8 U-Scheibe Ø6,4
2 Abdeckkappe M8

Content

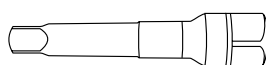
2x 700007063 C-Bow black
1x 700014155 Adapter left
1x 700014156 Adapter right
1x 700014157 Holder front left
1x 700014158 Holder front right
1x 700014159 Holder rear left
1x 700014160 Holder rear right
1x 700014161 Screw kit:

2 Allen screw M8x35
4 Allen screw M8x25
8 Hexagon bolt M6x16
2 Self lock nut M8
6 Washer Ø8,4
8 Washer Ø6,4
2 Cover cap M8

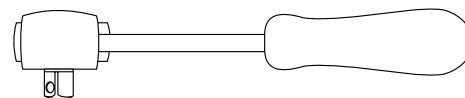
Benötigte Werkzeuge / Required tools



Set



Verlängerung/extension



Ratsche/Ratchet



Baubreite/ Width: 40 cm

Kombinierbar mit/Can be combined with
6524580 Alurack / 6614580 Easyrack / 6804580 Smartrack

Wichtig / Important:

Beachten Sie die in Ihrem Land geltenden Zulassungsbestimmungen.

Für den Bereich der BRD gilt: Ein Eintrag in die Fahrzeugpapiere ist nicht erforderlich.

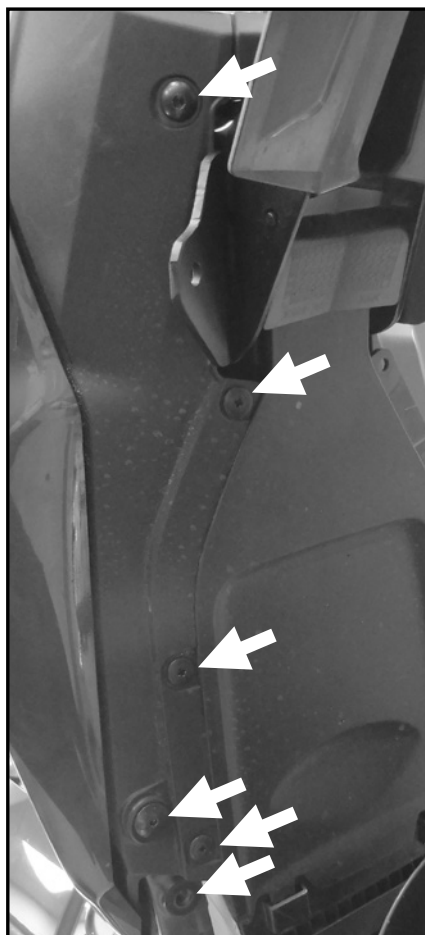
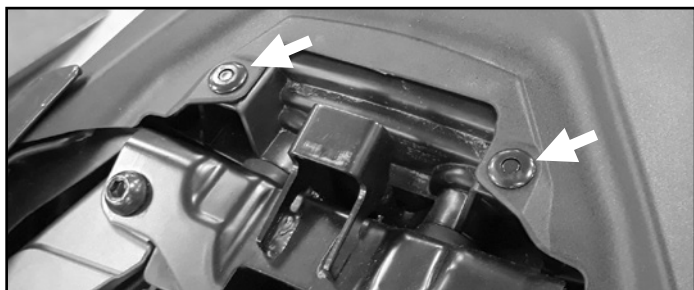
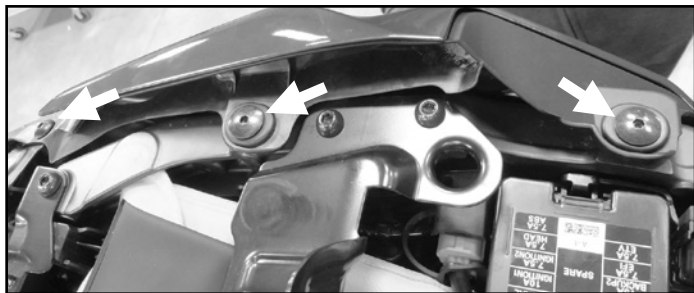
Wir empfehlen, die Montage in einer Fachwerkstatt durchführen zu lassen. Bei der Montage, alle zugänglichen Schrauben vorerst nur locker andrehen, sodass eine spannungsfreie Montage gewährleistet wird. Beim Anziehen der Schrauben, Anzugsmomente beachten.

We recommend having the installation carried out in a professional workshop. During installation, tighten all accessible screws loosely at first to ensure tension-free installation. When tightening the screws, observe the tightening torques.

Vorbereitende Maßnahmen / Preparatory actions

Soziussitz sowie Fahrersitz demontieren. Rechts und links die Verkleidungsteile entfernen. Jeweils die beiden darunterliegenden Schrauben der Kennzeichenhalterung sowie die Schraube unter dem Heck entfernen, alle Schrauben entfallen.

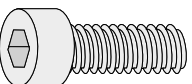
Remove the pillion seat and rider's seat. Remove the panning parts on the right and left. Remove the two screws underneath the licence plate holder and the screw under the rear, all screws are no longer required.



Montageanleitung / Installation Instruction

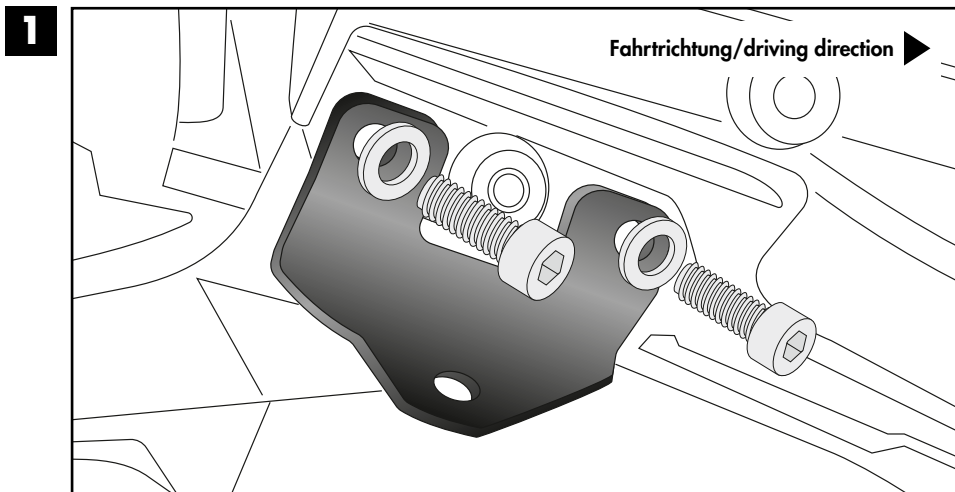
Adapter rechts/links:

Adapters right/left:

4x  M8x25

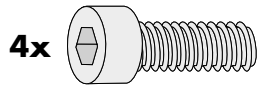
4x  Ø8,4

Verkleidungsteile wieder montieren!
Refit the panning parts!



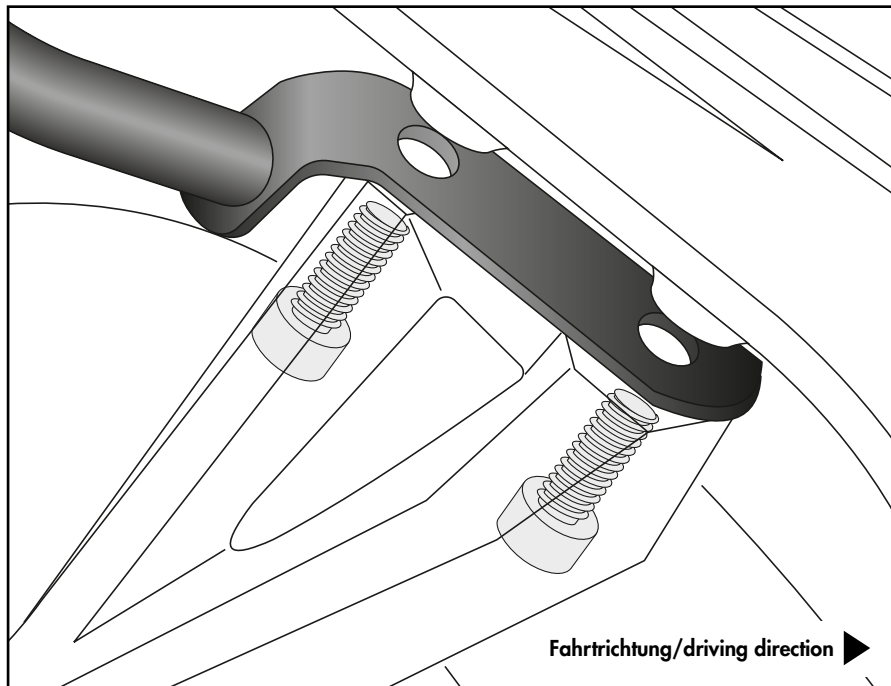
Montageanleitung / Installation Instruction

Halter vorne rechts/links:
Holder/s front right/left:

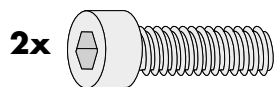


Original

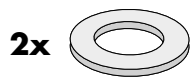
2



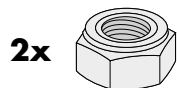
Adapter hinten rechts/links:
Holder/s rear right/left:



M8x35



Ø8,4

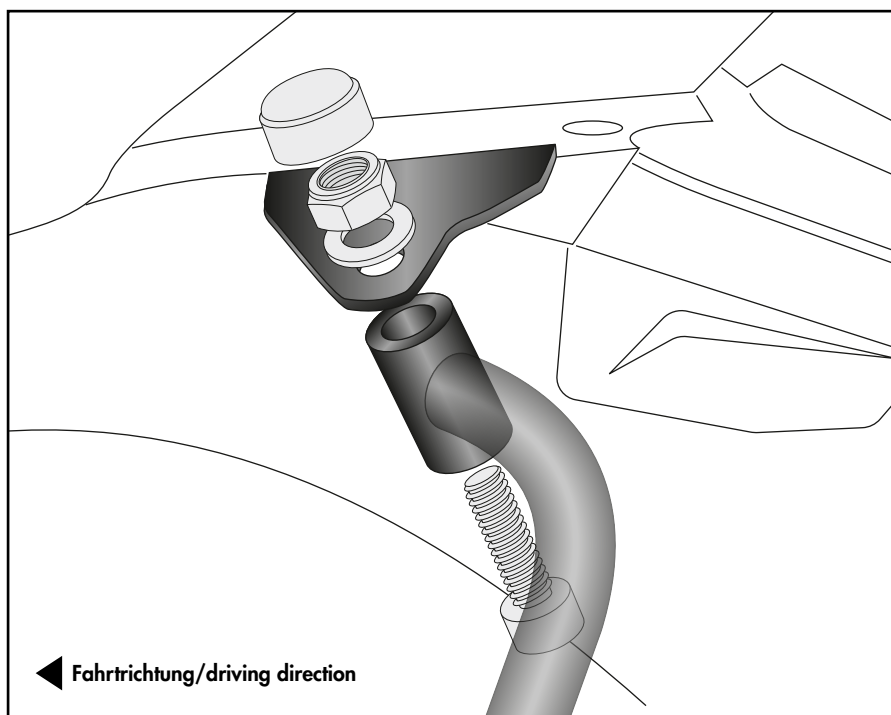


M8



M8

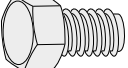
3




Montageanleitung / Installation Instruction

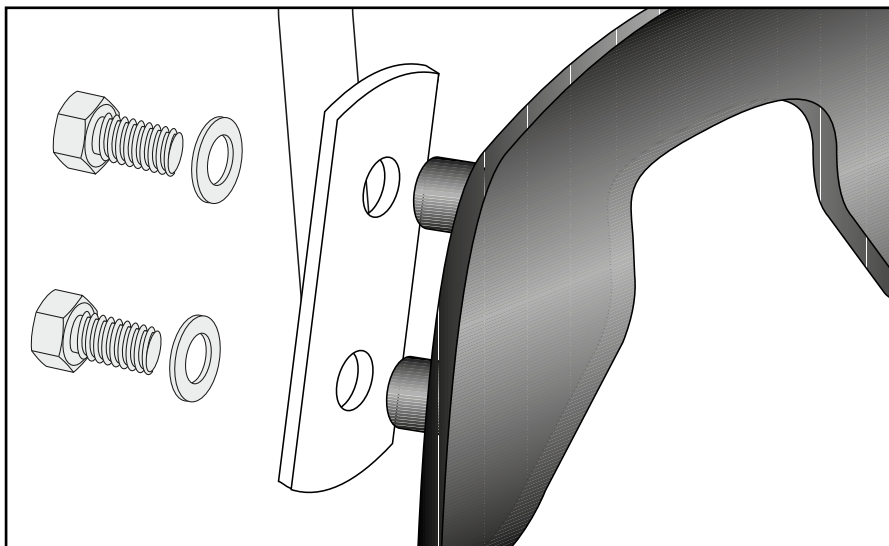
C-Bows rechts/links:

C-Bows right/left:

8x  M6x16

8x  Ø6,4

4



Achtung / Attention:

Nach der Montage alle Verschraubungen auf festen Sitz kontrollieren! Abgebaute Teile wieder montieren. Bitte beachten Sie unsere beigefügten Serviceinformationen.

Control all screw connections after the assembling for tightness! Reassemble the dismantled parts. Please notice our enclosed service information.

Weiteres Zubehör für dieses Modell auf www.hepco-becker.de / More accessories for this model see www.hepco-becker.de

HEPCO&BECKER GmbH | An der Steinmauer 6 | 66955 Pirmasens | Germany | Tel. +49 6331 1453100 | Fax: +49 6331 1453 120 | Mail: vertrieb@hepco-becker.de