

C-BOW TASCHENHALTER / C-BOW HOLDER

YAMAHA XSR 700 / XTribute

(2022-)

Art.Nr./Item-no.:

6304578 00 01 schwarz/black



Inhalt

- 2x 700007063 C-Bow schwarz
- 1x 700012920 Halter links
- 1x 700012921 Halter rechts
- 1x 700009185 Haltebügel oben
- 1x 700009192 Schraubensatz:
 - 2 Zylinderschraube M6x70
 - 2 Zylinderschraube M8x35
 - 2 Zylinderschraube M6x60
 - 8 Sechskantschrauben M6x16
 - 12 U-Scheibe Ø8,4
 - 2 Karosseriescheibe Ø6,4xØ20
 - 2 Karosseriescheibe Ø6,4xØ25
 - 4 Selbstsichernde Mutter M6
 - 4 Aludistanz Ø12xØ7x15

Content

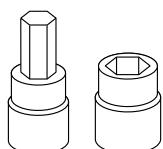
- 2x 700007063 C-Bow black
- 1x 700012920 Holder left
- 1x 700012921 Holder right
- 1x 700009185 Holding bow top
- 1x 700009192 Screw kit:
 - 2 Allen screw M6x70
 - 2 Allen screw M8x35
 - 2 Allen screw M6x60
 - 8 Hexagon bolt M6x16
 - 12 Washer Ø8,4
 - 2 Body washer Ø6,4xØ20
 - 2 Body washer Ø6,4xØ25
 - 4 Self lock nut M6
 - 4 Alu spacer Ø12xØ7x15



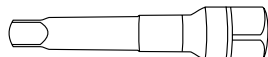
Baubreite 42 cm
Width: 42 cm

Kombinierbar mit:
Can be combined with:
Alu-/ Easyrack/ Minirack.

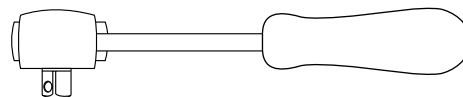
Benötigte Werkzeuge / Required tools



Set



Verlängerung/extension



Ratsche/Ratchet

Wichtig / Important:

Beachten Sie die in Ihrem Land geltenden Zulassungsbestimmungen.

Für den Bereich der BRD gilt: Ein Eintrag in die Fahrzeugpapiere ist nicht erforderlich.

Wir empfehlen, die Montage in einer Fachwerkstatt durchführen zu lassen. Bei der Montage, alle zugänglichen Schrauben vorerst nur locker andrehen, sodass eine spannungsfreie Montage gewährleistet wird. Beim Anziehen der Schrauben, Anzugsmomente beachten.

We recommend having the installation carried out in a professional workshop. During installation, tighten all accessible screws loosely at first to ensure tension-free installation. When tightening the screws, observe the tightening torques.

Vorbereitende Maßnahmen / Preparatory actions

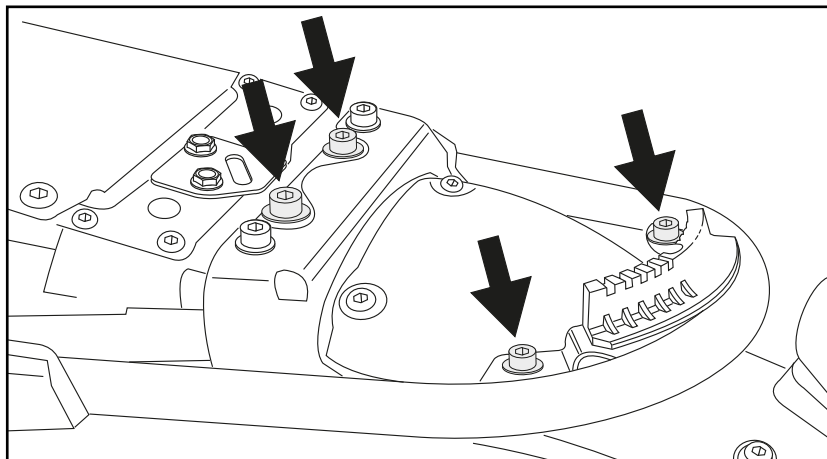
Sitzbank abnehmen.

Die 4 markierten Originalschrauben entfernen - diese entfallen.

Disassemble seat.

Dismantle the 4 marked original screws.

Screws are obsolete.



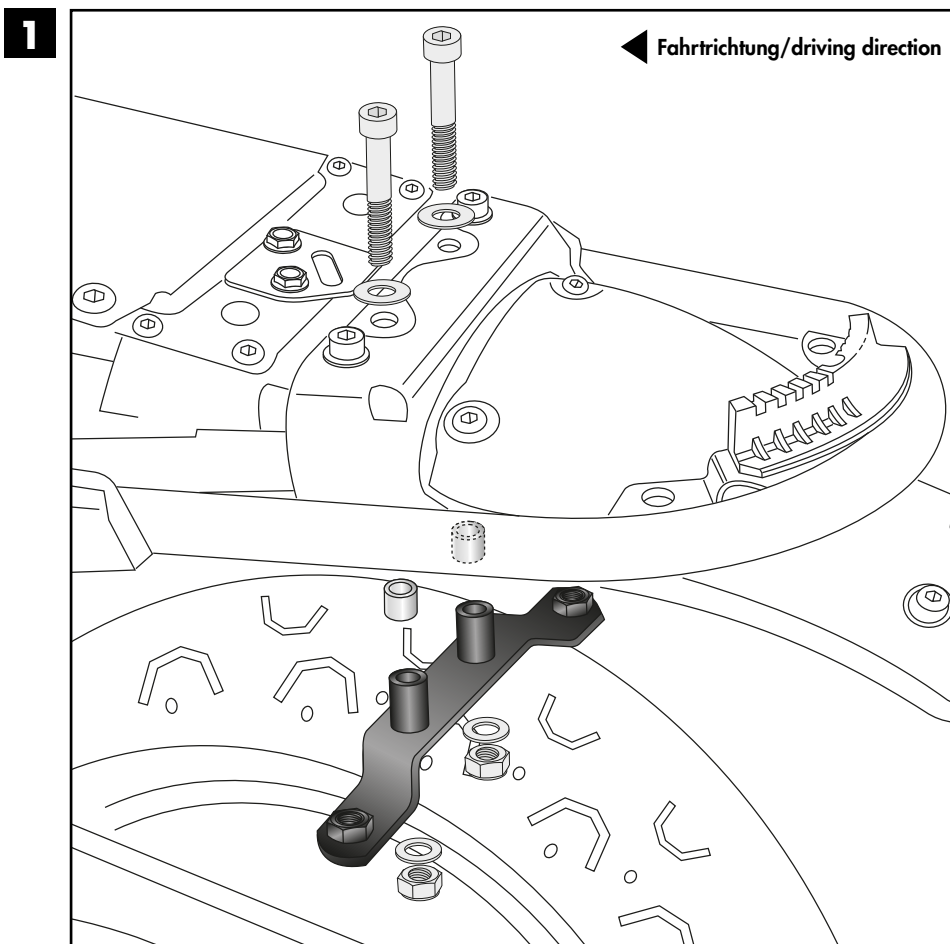
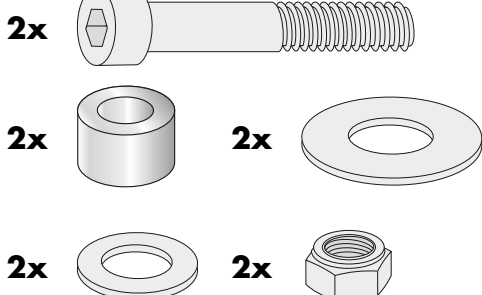
Montageanleitung / Installation instruction

Montage der Haltebügel oben:

Die Aludistanzen $\varnothing 12 \times 7 \times 15$ links und rechts von unten in die freien Gummipuffer stecken. Den Haltebügel unter dem Heck positionieren. Die Zylinderschrauben M6x60 mit den Karoseriescheiben $\varnothing 6,4 \times \varnothing 25$ von oben durch Rahmen und Halter stecken. Von unten mit den U-Scheiben $\varnothing 6,4$ sowie den selbstsichernden Muttern M6 verschrauben.

Fastening of the holder bow top:

Add aluminum spacers $\varnothing 12 \times 7 \times 15$ mm left and right in the fender rubber inserts from underneath. Position the holder under the fender. Insert the allen screws M6x60 from above through frame and holder. From below secure with self-lock nuts M6 and washers $\varnothing 6,4$.



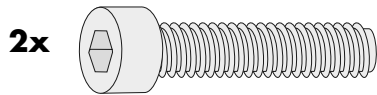
Montageanleitung / Installation Instruction

Montage C-Bow Halter vorne links / rechts:

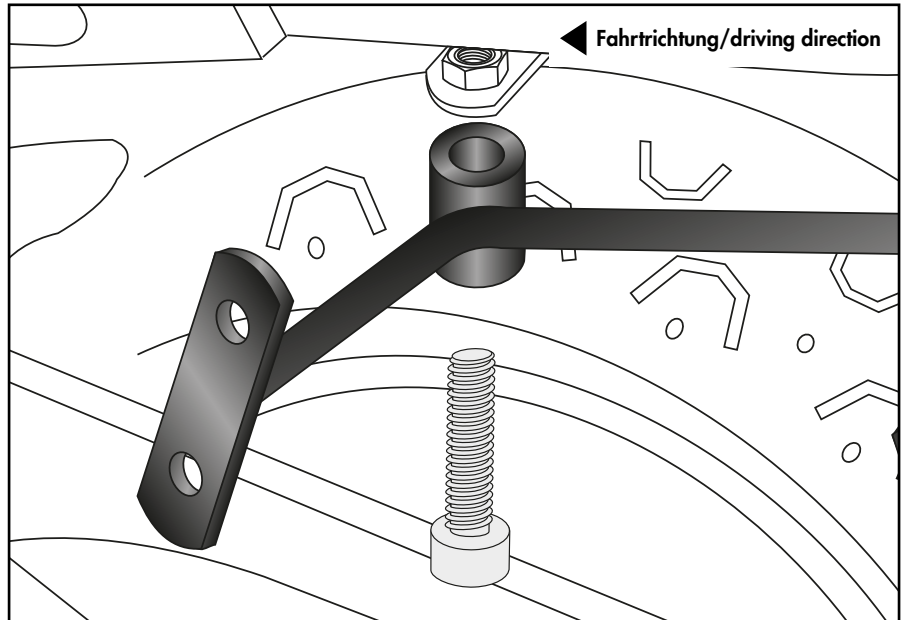
Unter den Halteadapterlaschen mit den Inbusschrauben M8x35 in den Schweißmuttern verschrauben.

Fastening of the C-Bow holder front left / right:

Under the flaps of the top holder with allen screws M8x35 in the welded nuts.



2

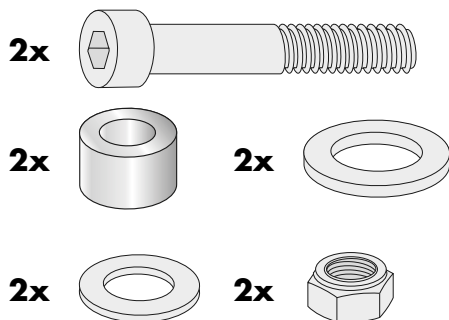


Montage C-Bow Halter hinten links / rechts:

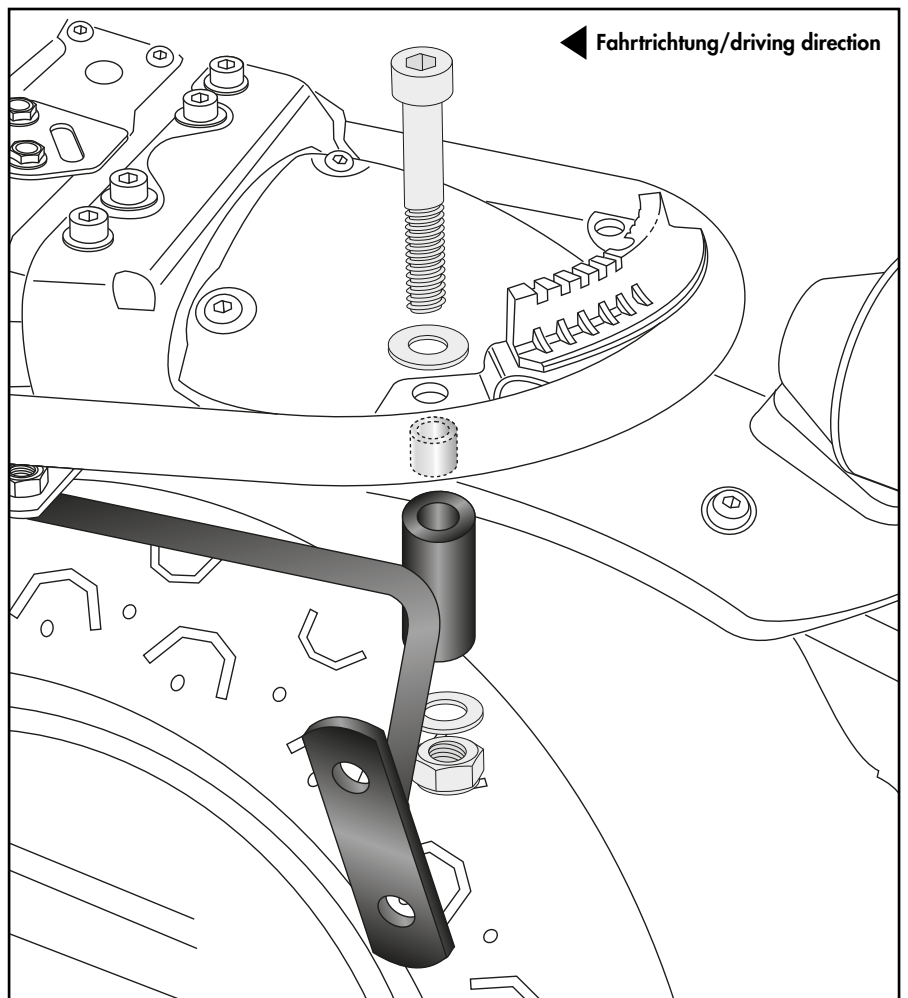
Von oben mit den Zylinderschrauben M6x70 sowie den Karoseriescheiben $\varnothing 6,4 \times \varnothing 20$ fixieren. Die Aludistanzen $\varnothing 12 \times \varnothing 7 \times 15$ links und rechts in die nun freien Gummipuffer stecken. Von unten mit den U-Scheiben $\varnothing 6,4$ sowie den selbstsichernden Muttern M6 verschrauben. Die originalen Gewindebuchsen entfallen.

Fastening of the C-Bow holder rear left / right:

Add aluminum spacers $\varnothing 12 \times \varnothing 7 \times 15$ mm rubber inserts from underneath. Use the allen screws M6x70 with body washers $\varnothing 6,4 \times \varnothing 20$ from above. From below, use washers $\varnothing 6,4$ and self lock nuts M6. The original threaded bushes are no longer needed.



3



Montageanleitung / Installation Instruction

Montage der C-Bows rechts/links:

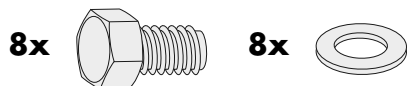
An den montierten Adaptern.

Dazu die Sechskantschrauben M6x16 und die U-Scheiben Ø6,4 verwenden.

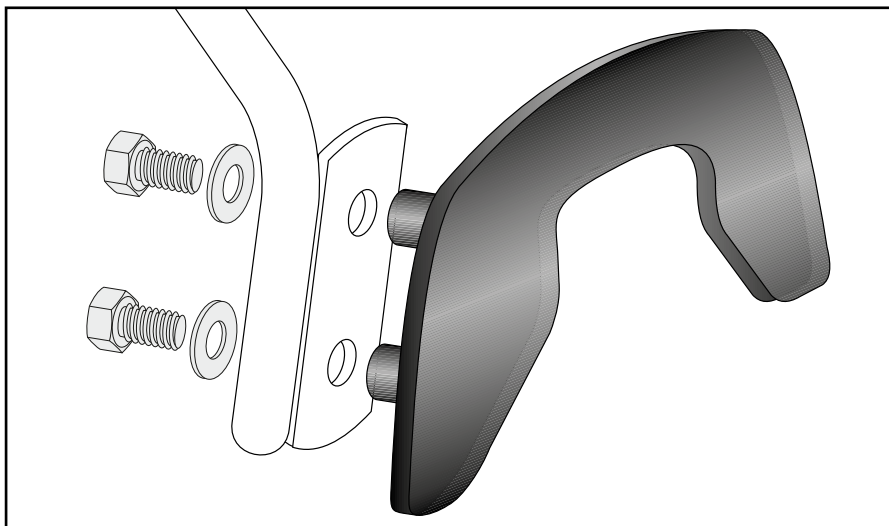
Fastening of the C-Bows right/left:

On the mounted adapters.

Use hexagon bolts M6x16 and washers Ø6,4.



4



Achtung / Attention:

Nach der Montage alle Verschraubungen auf festen Sitz kontrollieren! Abgebaute Teile wieder montieren. Bitte beachten Sie unsere beigefügten Serviceinformationen.

Control all screw connections after the assembling for tightness! Reassemble the dismantled parts. Please notice our enclosed service information.

Weiteres Zubehör für dieses Modell auf www.hepco-becker.de / More accessories for this model see www.hepco-becker.de

HEPCO&BECKER GmbH | An der Steinmauer 6 | 66955 Pirmasens | Germany | Tel. +49 6331 1453100 | Fax: +49 6331 1453 120 | Mail: vertrieb@hepco-becker.de