

C-BOW TASCHENHALTER / C-BOW HOLDER

SUZUKI GSX-S 1000 GT
(2022-)

Art.Nr./Item-no.:

6303547 00 01 schwarz/black

SUZUKI GSX-S 1000 GX
(2024-)

Art.Nr./Item-no.:

6303552 00 01 schwarz/black



Auch passend mit der originalen Koffervorbereitung.
Also suitable with the original side case preparation.

Inhalt

2x 700007063 C-Bow schwarz
1x 700013700 Halter links
1x 700013701 Halter rechts
1x 700013702 Verbindungsbügel
1x 700012827 Reflektorenhalter
1x 700012828 Schraubensatz:

10	Sechskantschraube M6x16
2	Zylinderschraube M8x16
2	Linsenschraube M6x20
2	Selbstsichernde Mutter M6
14	U-Scheibe Ø6,4
2	U-Scheibe Ø8,4

Content

2x 700007063 C-Bow black
1x 700013700 Holder left
1x 700013701 Holder right
1x 700013702 Bracing bow
1x 700012827 Reflector holder
1x 700012828 Screw kit:

10	Hexagon bolt M6x16
2	Allen screw M8x16
2	Filister head screw M6x20
2	Self lock nut M6
14	Washer Ø6,4
2	Washer Ø8,4

Abb. zeigt / Illustration shows:
SUZUKI GSX-S 1000 GX.



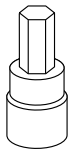
Baubreite 43cm
Width: 43cm

Kombinierbar mit
Can be combined with
Alu-/Easyrack/Minirack

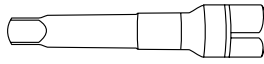
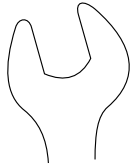


Abb. zeigt / Illustration shows: SUZUKI GSX-S 1000 GT.

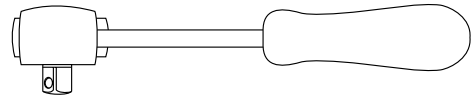
Benötigte Werkzeuge / Required tools



Set



Verlängerung/extension



Ratsche/Ratchet

Wichtig / Important:

Beachten Sie die in Ihrem Land geltenden Zulassungsbestimmungen.
Für den Bereich der BRD gilt: Ein Eintrag in die Fahrzeugpapiere ist nicht erforderlich.

Wir empfehlen, die Montage in einer Fachwerkstatt durchführen zu lassen. Bei der Montage, alle zugänglichen Schrauben vorerst nur locker andrehen, sodass eine spannungsfreie Montage gewährleistet wird. Beim Anziehen der Schrauben, Anzugsmomente beachten.

We recommend having the installation carried out in a professional workshop. During installation, tighten all accessible screws loosely at first to ensure tension-free installation. When tightening the screws, observe the tightening torques.

Vorbereitende Maßnahmen / Preparatory actions

Die Soziusfußrasten demontieren.
Die 4 Kreuzschlitzschrauben sowie die 4 Sechskantschrauben auf der Rückseite der Kennzeichenhalterung entfernen und die Abdeckung entnehmen. Nun den Reflektorenhalter entfernen, dieser entfällt, Abdeckung wieder montieren. Die Reflektoren lösen und am mitgelieferten Halter verschrauben.

Remove the pillion footrests.
Remove the 4 phillips screws and the 4 hexagon screws on the back of the licence plate holder and remove the cover. Now remove the reflector holder, this is omitted, refit the cover. Loosen the reflectors and screw them to the supplied holder.



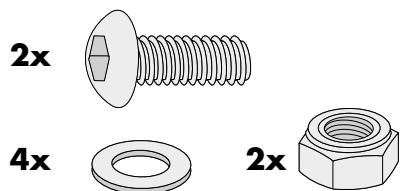
Montageanleitung / Installation Instruction

Montage des Reflektorenhalters:

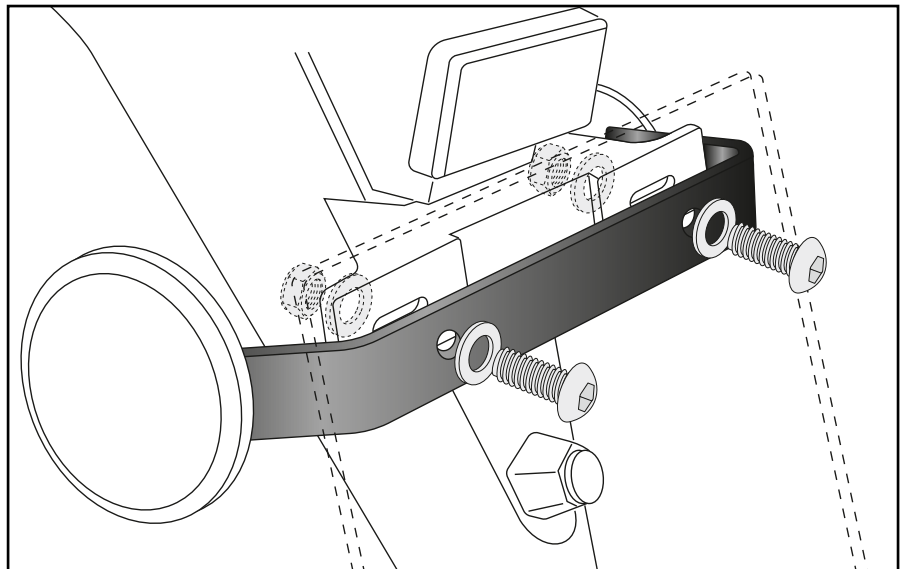
Zwischen Kennzeichen und Kennzeichenhalter. Hierfür die Linsenschrauben M6x20, U-Scheiben Ø6,4 sowie selbstsichernde Muttern M6 verwenden.

Fastening of the reflector holder:

Between the licence plate and the licence plate holder. Use filister head screws M6x20, washers Ø6,4 and self-lock nuts M6.



1



Montageanleitung / Installation Instruction

Montage der Halter rechts/links:

OBEN ①

Zusammen mit der Soziesfußraste, mit den Originalschrauben

UNTEN ②

Am freien Gewinde der Soziesfußraste. Hierfür die Zylinderschraube M8x16 und U-Scheibe Ø8,4 verwenden.

Fastening of the holders right/left:

TOP ①

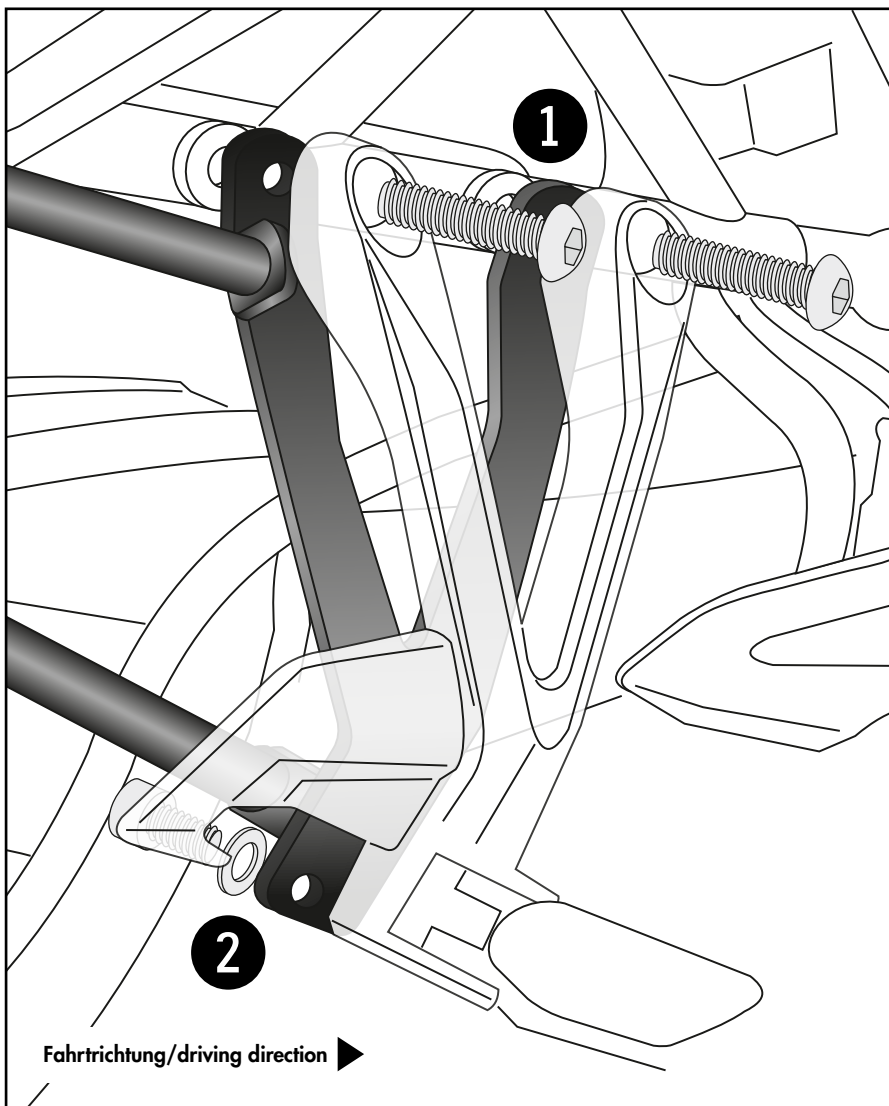
Together with the pillion footrest with original screws.

BOTTOM ②

On the free thread of the pillion footrest. Use the allen screw M8x16 and washer Ø8,4.



2



Montage der C-Bows rechts/links:

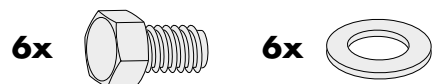
An den montierten Haltern.

Dazu die Sechskantschrauben M6x16 und die U-Scheiben Ø6,4 verwenden.

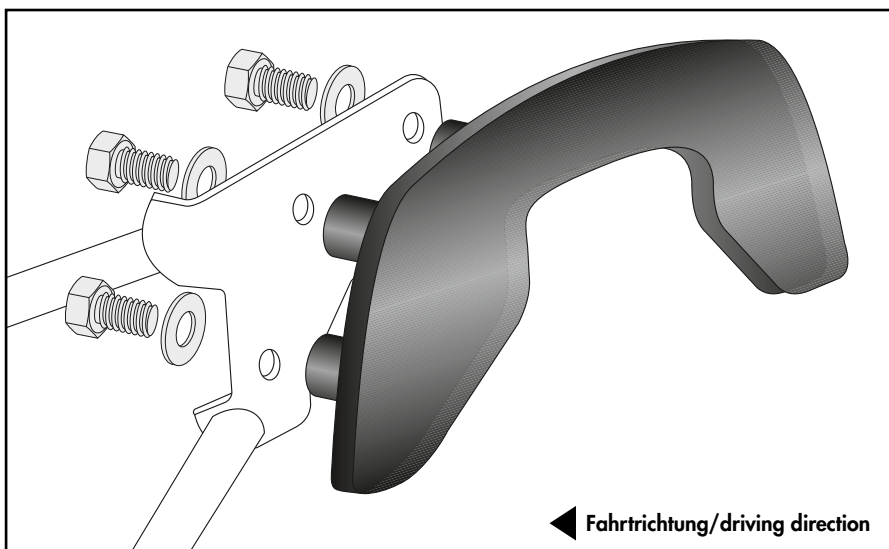
Fastening of the C-Bows right/left:

On the mounted holders.

Use hexagon bolts M6x16 and washers Ø6,4.



3



Montageanleitung / Installation Instruction

Montage des Verbindungsbügels

rechts/links:

Zwischen den C-Bows.

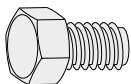
Dazu die Sechskantschrauben M6x16 und die U-Scheiben Ø6,4 verwenden.

Fastening of the bracing bow right/left:

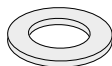
Between the C-Bows.

Use hexagon bolts M6x16 and washers Ø6,4.

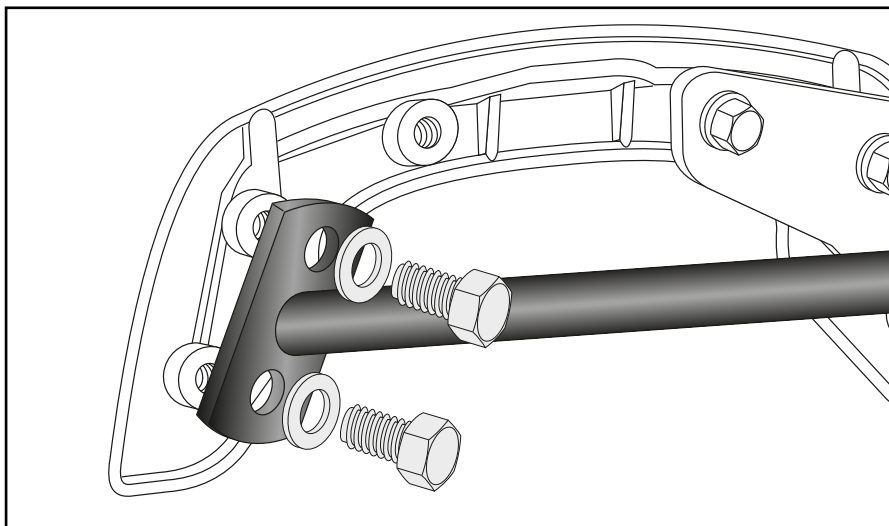
4x



4x



4



Achtung / Attention:

Nach der Montage alle Verschraubungen auf festen Sitz kontrollieren! Abgebaute Teile wieder montieren. Bitte beachten Sie unsere beigefügten Serviceinformationen.

Control all screw connections after the assembling for tightness! Reassemble the dismantled parts. Please notice our enclosed service information.

Weiteres Zubehör für dieses Modell auf www.hepco-becker.de / More accessories for this model see www.hepco-becker.de

HEPCO&BECKER GmbH | An der Steinmauer 6 | 66955 Pirmasens | Germany | Tel. +49 6331 1453100 | Fax: +49 6331 1453 120 | Mail: vertrieb@hepco-becker.de