

C-BOW HALTER / C-BOW HOLDER

SUZUKI V- Strom 1050 DE
(2023-)

Art.Nr./Item-no.:

6303549 00 01 schwarz/black

SUZUKI V- Strom 1050
(2023-)

Art.Nr./Item-no.:

6303550 00 01 schwarz/black



Hinweis: Vertikale C-Bow Verlegung nicht möglich.

Note: Vertical C-Bow installation not possible.

Inhalt

- 2x 700007063 C-Bow schwarz
- 1x 700013465 Halter vorne links
- 1x 700013466 Halter vorne rechts
- 1x 700013467 Halter hinten links
- 1x 700013468 Halter hinten rechts
- 1x 700013469 Schraubensatz:
 - 4 Linsenschraube M8x25
 - 2 Zylinderschraube M6x70
 - 8 Sechskantschraube M6x16
 - 2 Karosseriescheibe Ø6,4xØ18
 - 8 U-Scheibe Ø6,4
 - 8 U-Scheibe Ø8,4
 - 4 Selbstsichernde Muttern M8
 - 2 Stahlbuchse Ø18xØ7x40 schwarz

Content

- 2x 700007063 C-Bow black
- 1x 700013465 Holder front left
- 1x 700013466 Holder front right
- 1x 700013467 Holder rear left
- 1x 700013468 Holder rear right
- 1x 700013469 Screw kit:
 - 4 Filister head screw M8x25
 - 2 Allen screw M6x70
 - 8 Hexagon bolt M6x16
 - 2 Body washer Ø6,4xØ18
 - 8 Washer Ø6,4
 - 8 Washer Ø8,4
 - 4 Self lock nut M8
 - 2 Steel spacer Ø18xØ7x40 black



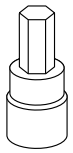
Baubreite 49 cm
Width: 49 cm

Kombinierbar mit
Can be combined with

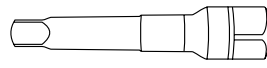
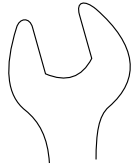
6553549/6553550 Alurack
6623549/6623550 Easyrack
8003549/8003550 Verbreiterung
Enlargement



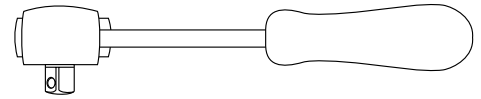
Benötigte Werkzeuge / Required tools



Set



Verlängerung/extension



Ratsche/Ratchet

Wichtig / Important:

Beachten Sie die in Ihrem Land geltenden Zulassungsbestimmungen.
Für den Bereich der BRD gilt: Ein Eintrag in die Fahrzeugpapiere ist nicht erforderlich.

Wir empfehlen, die Montage in einer Fachwerkstatt durchführen zu lassen. Bei der Montage, alle zugänglichen Schrauben vorerst nur locker andrehen, sodass eine spannungsfreie Montage gewährleistet wird. Beim Anziehen der Schrauben, Anzugsmomente beachten.

We recommend having the installation carried out in a professional workshop. During installation, tighten all accessible screws loosely at first to ensure tension-free installation. When tightening the screws, observe the tightening torques.

Vorbereitende Maßnahmen / Preparatory actions

Rechts und links jeweils die hintere Schraube seitlich der Sitzbank entfernen, diese entfallen.
On the right and left, remove the rear screw on the side of the seat, these are omitted.

Montageanleitung / Installation instruction

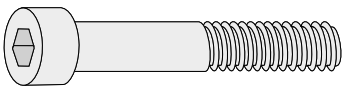
Montage der Halter hinten rechts/links:

Mit der Zylinderschraube M6x70 und Karosseriescheibe Ø6,4xØ18.
Zwischen Lasche und Rahmen die Stahlbuchse fügen.

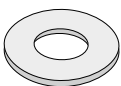
Fastening of the holders rear right/left:

With the allen screw M6x70 and body washer Ø6,4xØ18.
Between lug and frame insert the steel spacer.

2x



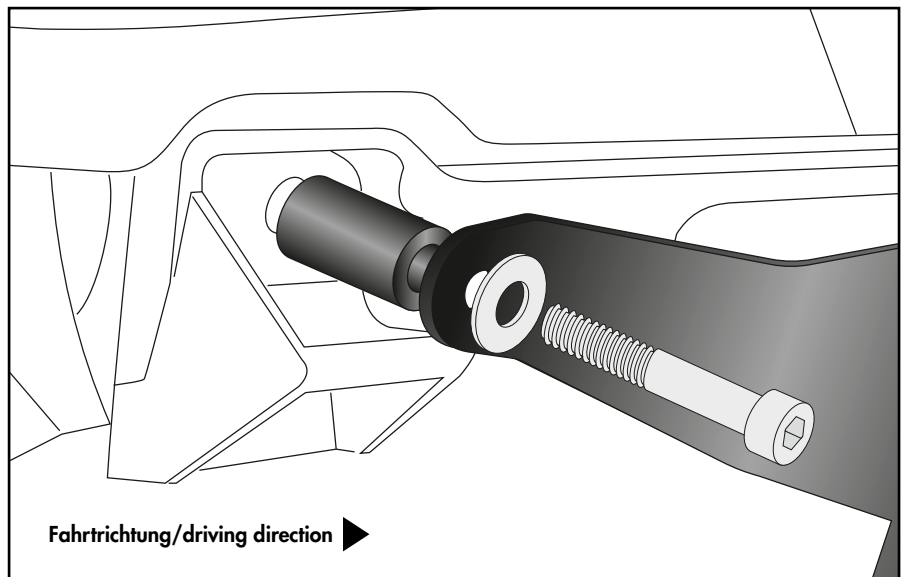
2x



2x



1



Fahrtrichtung/driving direction ►

Montageanleitung / Installation Instruction

Montage der Halter vorne rechts/links:

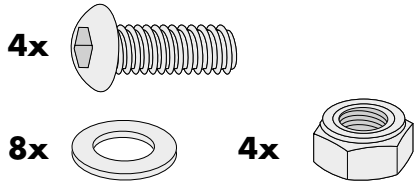
Hinter dem Soziesfußrastenhalter.

Hierfür die Linsenschrauben M8x25, U-Scheiben Ø8,4 und selbstsichernde Muttern M8 verwenden.

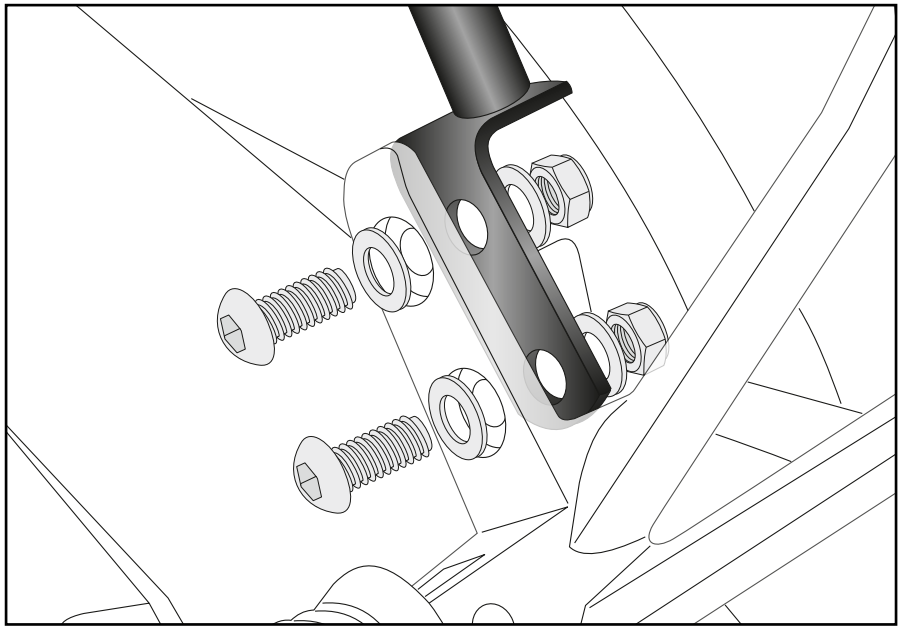
Fastening of the holders front right/left:

Behind the pillion footrest holder.

Use filister head screws M8x25, washers Ø8,4 and self lock nuts M8.



2



Montage der C-Bows rechts/links:

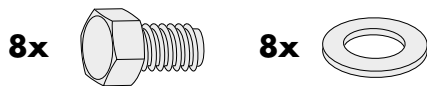
An den montierten Haltern.

Dazu die Sechskantschrauben M6x16 und die U-Scheiben Ø6,4 verwenden.

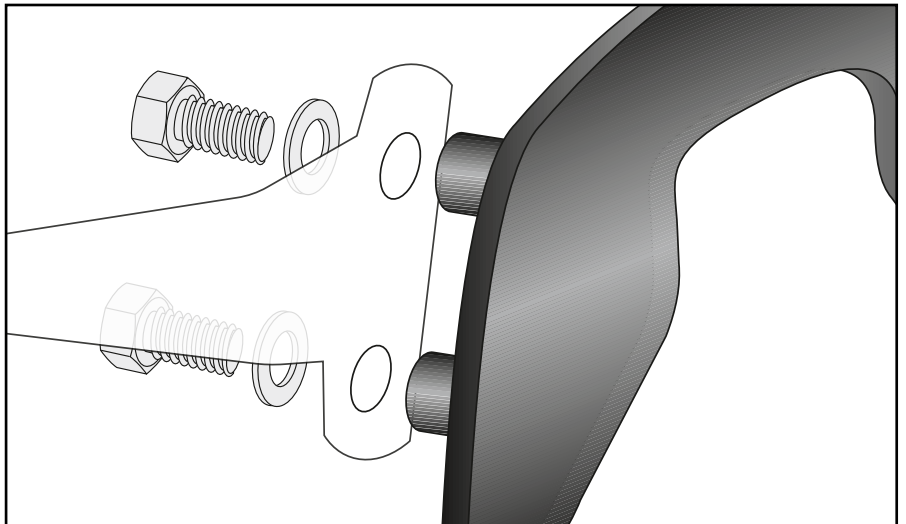
Fastening of the C-Bows right/left:

On the mounted holders.

Use hexagon bolts M6x16 and washers Ø6,4.



3



Achtung / Attention:

Nach der Montage alle Verschraubungen auf festen Sitz kontrollieren! Abgebaute Teile wieder montieren. Bitte beachten Sie unsere beigefügten Serviceinformationen.

Control all screw connections after the assembling for tightness! Reassemble the dismantled parts. Please notice our enclosed service information.

Weiteres Zubehör für dieses Modell auf www.hepco-becker.de / More accessories for this model see www.hepco-becker.de

HEPCO&BECKER GmbH | An der Steinmauer 6 | 66955 Pirmasens | Germany | Tel. +49 6331 1453100 | Fax: +49 6331 1453 120 | Mail: vertrieb@hepco-becker.de