

# Easyrack Alurack

YAMAHA MT-07 (2014-2017)

6614537 01 05

6504537 01 05

anthrazit/anthracite

YAMAHA MT-07 (2018-2020)

6614560 01 05

6524560 01 05

anthrazit/anthracite

YAMAHA MT-07 (2021-)

6614571 01 05

6524571 01 05

anthrazit/anthracite



DE INHALT  
GB CONTENTS

- 1x 700008588 Rohradapter links
- 1x 700008589 Rohradapter rechts

**Bei Bestellung eines Aluracks zusätzlich:**

- 1x 799.901HB Alurack
- 1x 799.902HB TC-Bügel für Alurack
- 1x 799.903HB Abdeckplatte für Rack

**Bei Bestellung eines Easyracks zusätzlich:**

- 1x 700008650 Easyrack
- 1x 700008647 Abdeckblende links
- 1x 700008648 Abdeckblende rechts

**1x 700008590 Schraubensatz:**

- 4 Zylinderschrauben M6 x 45
- 4 Zylinderschrauben M6 x 12
- 4 Zylinderschrauben M6 x 20
- 4 Zylinderschrauben M8 x 30
- 8 U-Scheibe ø6,4
- 4 U-Scheibe ø8,4
- 4 Selbstsichernde Mutter M6
- 4 Viereck-Scheiben 20 x 20 x ø6,4
- 4 Aludistanzen ø15 x ø9 x 20mm

- 1x 700008588 tube adapter, left
- 1x 700008589 tube adapter, right

**When ordering a Alurack:**

- 1x 799.901HB Alurack
- 1x 799.902HB bow for Alurack
- 1x 799.903HB plastic cover for rack

**When ordering a Easyrack:**

- 1x 700008650 Easyrack
- 1x 700008647 plastic cover left
- 1x 700008648 plastic cover right

**1x 700008590 Screw kit:**

- 4 allen screw M6 x 45
- 4 allen screw M6 x 12
- 4 allen screw M6 x 20
- 4 allen screw M8 x 30
- 8 washer ø6,4
- 4 washer ø8,4
- 4 self lock nut M6
- 4 special washer 20 x 20 x ø6,4
- 4 alu spacer ø15 x ø9 x 20mm

Easyrack



Alurack



Kombinierbar mit Lock it Kofferträger  
Ohne Abbildung: auch passend mit C-Bow Taschenhalter

Combinable with Lock it side carrier  
Not shown: also fits with C-Bow softbag holder

# Easyrack Alurack

YAMAHA MT-07 (2014-2017)

6614537 01 05

6504537 01 05

anthrazit/anthracite

YAMAHA MT-07 (2018-2020)

6614560 01 05

6524560 01 05

anthrazit/anthracite

YAMAHA MT-07 (2021-)

6614571 01 05

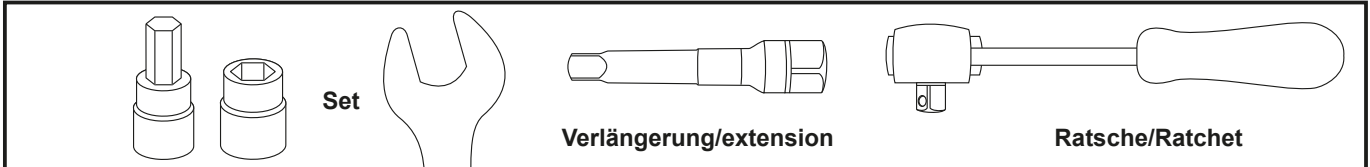
6524571 01 05

anthrazit/anthracite



DE BENÖTIGTE WERKZEUGE

GB TOOLS REQUIRED



DE WICHTIG

GB IMPORTANT

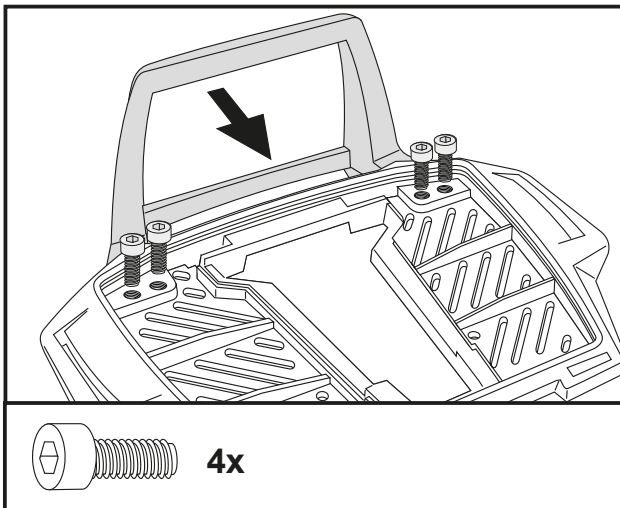
Die Voraussetzung für die Montage ist natürlich eine gewisse technische Erfahrung. Wenn Sie sich nicht sicher sind, wie man eine bestimmte Arbeit ausführt, sollten Sie diese Ihrer Fachwerkstatt überlassen. Ziehen sie alle zugänglichen Schrauben zuerst nur locker an. Nachdem alles montiert ist, werden die Schrauben dann auf das entsprechende Anzugsmoment festgezogen. Dadurch wird sichergestellt, dass das Produkt spannungsfrei angebaut ist. Anzugsmomente beachten! Nach der Montage alle Verschraubungen auf festen Sitz kontrollieren!

Of course, the assembly requires a certain technical experience. If you are not sure how to execute a determined action, you should ask your local distributor to do it. First, tighten all screws only loosely. After mounting all parts, the screws should be tightened to the torque specified. This guarantees, that the product is mounted without tension. Observe the tightening torques of the manufacturer! Control all screw connections after the assembling for tightness!

DE VORBEREITUNG

GB PREPARING

Die Originalschrauben hinten seitlich in der Verkleidung unter der Sitzbank entfernen, diese entfallen.  
Dismantle the original screws left and right under the seat in the fairing - screws are obsolete.



Vorbereitung des Aluracks:

Den beiliegenden TC-Bügel mit den Zylinderkopfschrauben M6 x 12 hinten unter dem Alurack verschrauben.

HINWEIS:

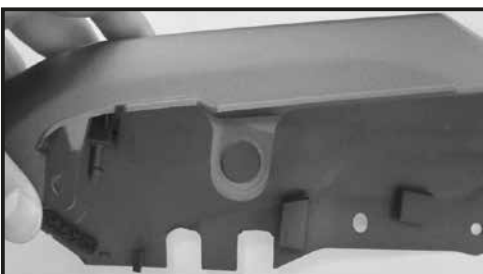
Der TC-Bügel ist nur bei Anbringung eines Hepco & Becker Topcases erforderlich.

Preparing of the Alurack:

Fix the bow to the rack with allen screws M6 x 12.

NOTICE:

The bow is needed in use with a Hepco & Becker topcase only.



Windabweiser am Heckausleger demontieren - dieser entfällt.  
Heckausleger demontieren.

Die Heckverkleidung rechts und links muss im Bereich des Heckauslegers ausgespart werden - siehe Bild und Schablone.

Dismantle wind deflector - this is obsolete. Dismantle fender holder.  
The rear panel on the right and left must be cut out in the range of the fender holder - see picture and drilling pattern.

# Easyrack Alurack

YAMAHA MT-07 (2014-2017)

6614537 01 05

6504537 01 05

anthrazit/anthracite

YAMAHA MT-07 (2018-2020)

6614560 01 05

6524560 01 05

anthrazit/anthracite

YAMAHA MT-07 (2021-)

6614571 01 05

6524571 01 05

anthrazit/anthracite



## DE MONTAGEANLEITUNG GB MOUNTING INSTRUCTIONS

Montage der Rohradapter rechts und links hinten oben:

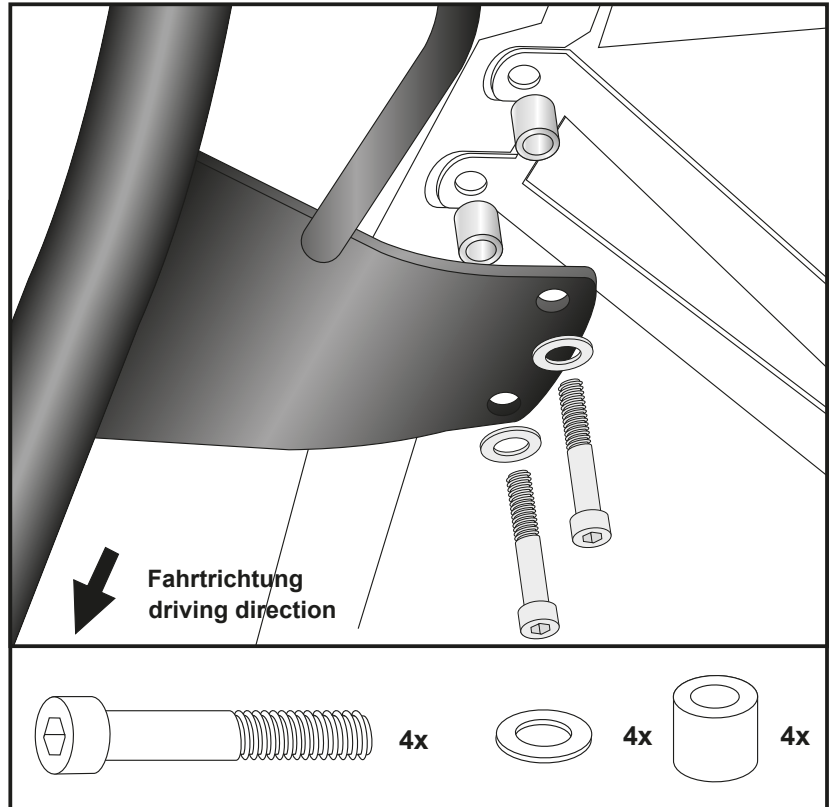
Die Rohradapter werden an der Befestigung des Heckauslegers mitverschraubt. Zwischen Heckausleger und Rohradapter die Aludistanzen  $\varnothing 15 \times \varnothing 9 \times 20\text{mm}$  einfügen.

Die Verschraubung erfolgt mit den Zylinderschrauben M6 x 45mm und U-Scheiben  $\varnothing 6,4$

Fastening of the tube adapter rear top left + right:

together with the fender holder. Use allen screws M6 x 45 with washers  $\varnothing 6,4$ . Add alu spacer  $\varnothing 15 \times \varnothing 9 \times 20\text{mm}$  between adapter and fender holder.

1



Montage der Rohradapter rechts und links vorne:

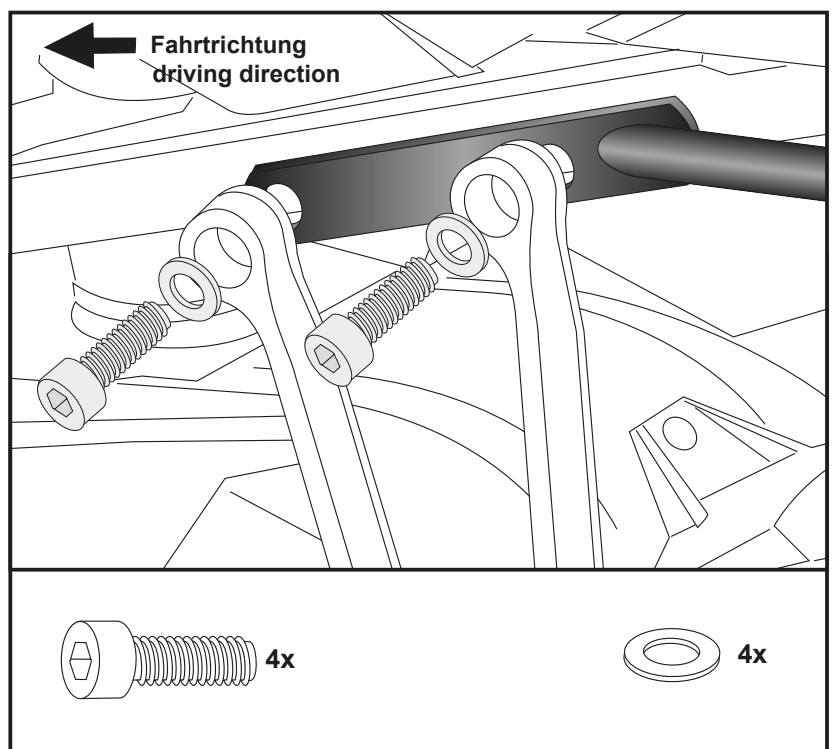
Die Rohradapter werden mit den Soziusrasten am Heckrahmen verschraubt. Die Verschraubung erfolgt mit den Zylinderschrauben M8 x 30 und U-Scheiben  $\varnothing 8,4$ .

Originalschrauben entfallen.

Fastening of the tube adapter front left + right:

behind the passengers footrest bracket at the frame. Use allen screws M8 x 30 with washers  $\varnothing 8,4$ . Original screws are obsolete.

2



# Easyrack Alurack

YAMAHA MT-07 (2014-2017)

6614537 01 05

6504537 01 05

anthrazit/anthracite

YAMAHA MT-07 (2018-2020)

6614560 01 05

6524560 01 05

anthrazit/anthracite

YAMAHA MT-07 (2021-)

6614571 01 05

6524571 01 05

anthrazit/anthracite



## DE MONTAGEANLEITUNG GB MOUNTING INSTRUCTIONS

### Montage des Aluracks/Easyracks:

Das Rack wird mit den Zylinderschrauben M6x20, den Viereck-Scheiben 20x20xø6,4, den U-Scheiben ø6,4 und den selbstsichernden Muttern M6 auf den Rohradaptern verschraubt. Anschließend die Kunststoffabdeckung des Aluracks montieren.

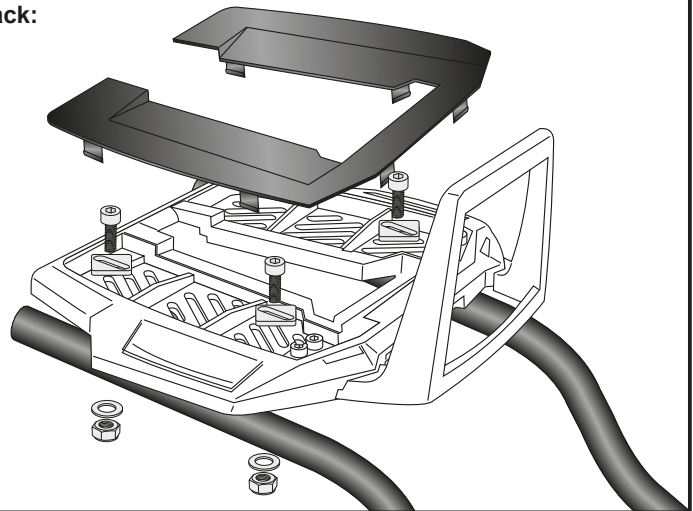
### Fastening of the Alurack/Easyracks:

On the tube adapters.

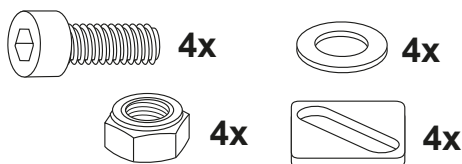
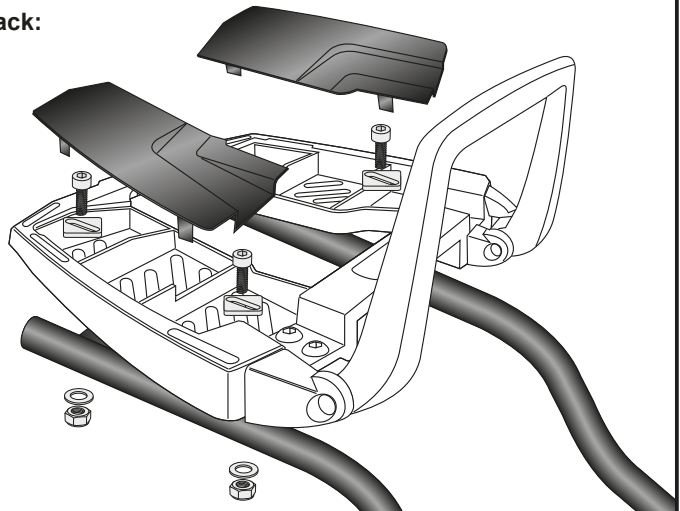
Use allen screws M6 x 20 and special washer 20x20xø6,4. Secure with washers ø6,4 and self-lock nuts M6. Mount the plastic cover.

**3**

### Alurack:



### Easyrack:



DE ACHTUNG  
GB CAUTION

Nach der Montage alle Verschraubungen auf festen Sitz kontrollieren! Abgebaute Teile wieder montieren. Bitte beachten Sie unsere beigelegten Serviceinformationen.

Control all screw connections after the assembling for tightness! Reassemble the dismantled parts. Please notice our enclosed service information.

Als weiteres Zubehör lieferbar:/ Also available:

Kofferträger Lock it / Side carrier (Lock it System, removable)

C-Bow Halter / C-Bow holder

Motorschutzbügel inkl. ProtectionPad / Engine guard incl. ProtectionPad

Weiteres Zubehör auf unserer Homepage. More accessories: see our homepage.



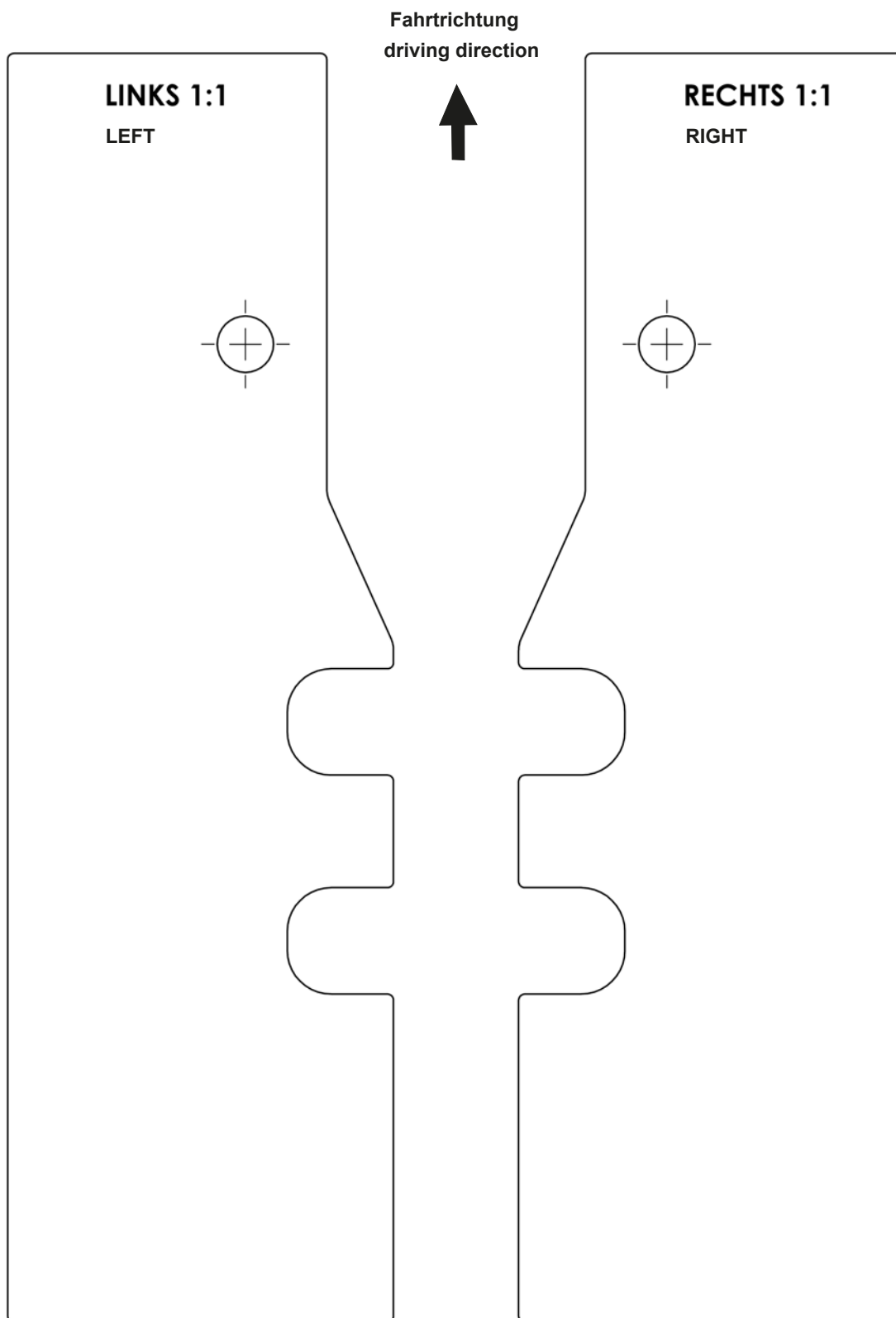
Hepco & Becker GmbH  
An der Steinmauer 6  
D-66955 Pirmasens  
Germany

Tel.: +49 (0)6331 - 1453 - 100  
Fax: +49 (0)6331 - 1453 - 120  
eMail: [vertrieb@hepco-becker.de](mailto:vertrieb@hepco-becker.de)  
[www.hepco-becker.de](http://www.hepco-becker.de)

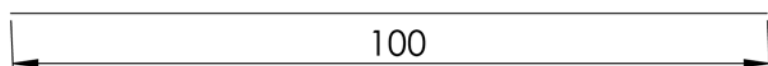


**Bohrschablone**

**Drilling pattern**



**KONTROLLMAßSTAB 1:1**



**C-BOW: nur hintere Aussparung**  
**C-BOW: only rear cut out**