

SISSYBAR

mit oder ohne Gepäckbrücke / with or without rear rack



Moto Guzzi V7 Special / Stone / Stone Centenario (2021-)

Art.Nr./Item-no.:

611556 00 01 Sissybar schwarz mit Gepäckbrücke, Polster schwarz/Sissybar black with rear rack, Pad black

611556 01 01 Sissybar schwarz mit Gepäckbrücke, Polster braun/Sissybar black with rear rack, Pad brown

600556 00 01 Sissybar schwarz ohne Gepäckbrücke, Polster schwarz/Sissybar black without rear rack, Pad black

600556 01 01 Sissybar schwarz ohne Gepäckbrücke, Polster braun/Sissybar black without rear rack, Pad brown

Inhalt

1x 700011754 Sissybar schwarz mit Gepäckbrücke

1x 700309 Polster schwarz

ODER

1x 700011754 Sissybar schwarz mit Gepäckbrücke

1x 700310 Polster braun

ODER

1x 700011755 Sissybar schwarz ohne Gepäckbrücke

1x 700309 Polster schwarz

ODER

1x 700011755 Sissybar schwarz ohne Gepäckbrücke

1x 700310 Polster braun

Content

1x 700011754 Sissybar black with rear rack

1x 700309 Pad black

OR

1x 700011754 Sissybar black with rear rack

1x 700310 Pad brown

OR

1x 700011755 Sissybar black without rear rack

1x 700309 Pad black

OR

1x 700011755 Sissybar black without rear rack

1x 700310 Pad brown

Mit C-Bow Halter oder Kofferträger kombinierbar. Can be combined with the C-Bow holder or side carrier.

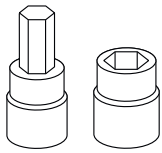


Sissybar mit Gepäckbrücke
Sissybar with rear rack

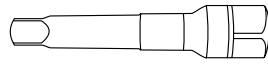


Sissybar ohne Gepäckbrücke
Sissybar without rear rack

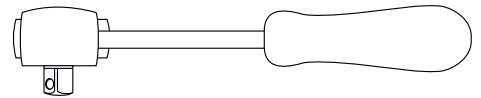
Benötigte Werkzeuge / Required tools



Set



Verlängerung/extension



Ratsche/Ratchet

Wichtig / Important:

Beachten Sie die in Ihrem Land geltenden Zulassungsbestimmungen.
Für den Bereich der BRD gilt: Ein Eintrag in die Fahrzeugpapiere ist nicht erforderlich.

Wir empfehlen, die Montage in einer Fachwerkstatt durchführen zu lassen. Bei der Montage, alle zugänglichen Schrauben vorerst nur locker andrehen, sodass eine spannungsfreie Montage gewährleistet wird. Beim Anziehen der Schrauben, Anzugsmomente beachten.

We recommend having the installation carried out in a professional workshop. During installation, tighten all accessible screws loosely at first to ensure tension-free installation. When tightening the screws, observe the tightening torques.

Vorbereitende Maßnahmen / Preparatory actions

Zur besseren Montage die Sitzbank entfernen.

Rechts und links jeweils die hintere Schraube des Soziushaltegriffes sowie die obere Schraube am Federbein entfernen.
Alle originalen Schrauben und Muttern werden wiederverwendet, der Soziushaltegriff entfällt.

Remove the seat for an easy assembly.

Remove the rear screw of the pillion grip on the right and left and the upper screw on the shock absorber.
All original bolts and nuts are reused, the pillion grip is omitted.

Montageanleitung / Installation Instruction

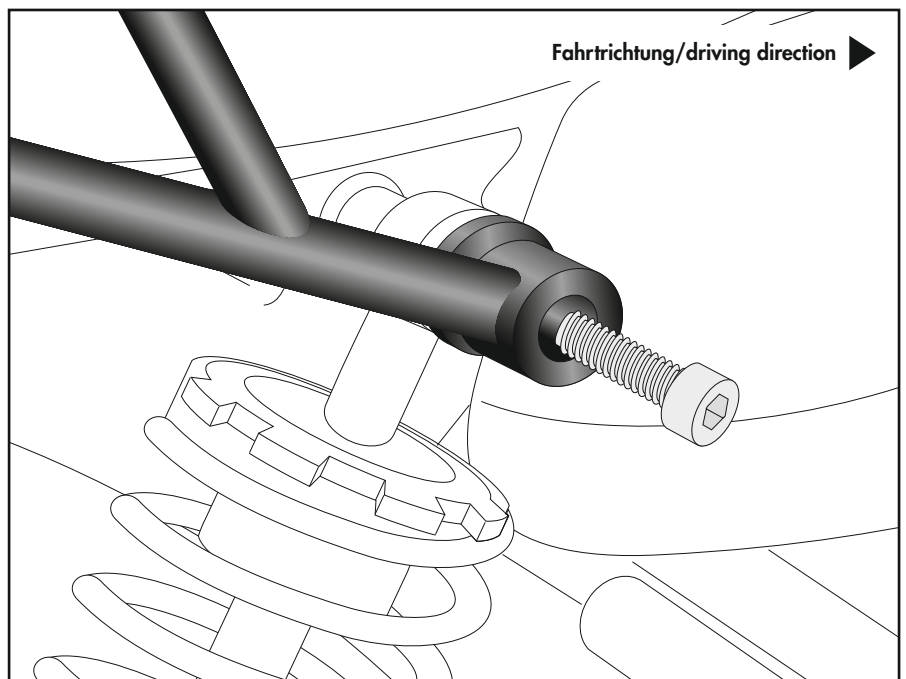
Montage der Sissybar vorne rechts:

An der nun freien Gewindebohrung am Federbein mit der originalen Zylinderschraube.

Fastening of the Sissybar front right:

At the now free thread at the suspension strut with the original screw

1

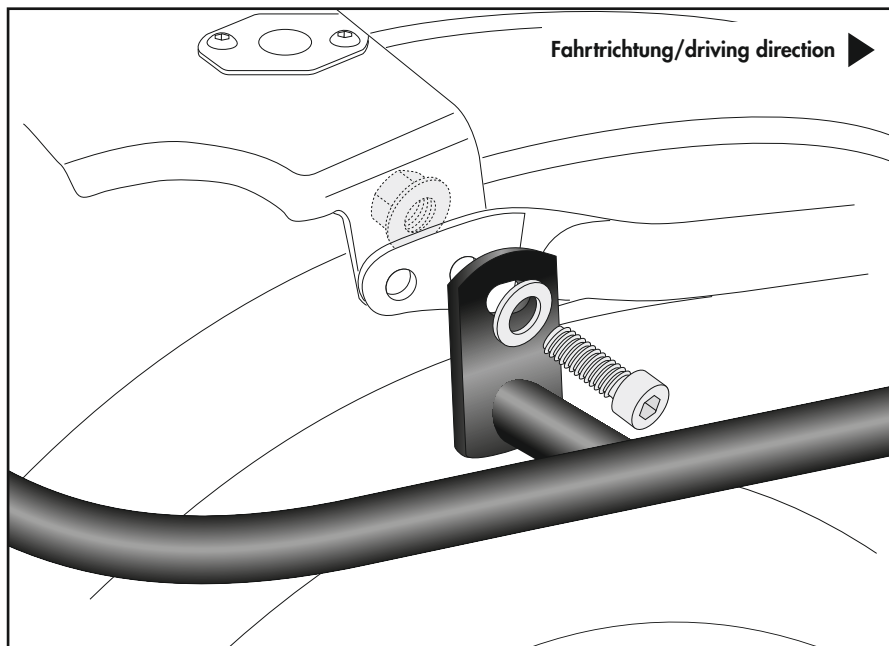


Montageanleitung / Installation Instruction

Montage der Sissybar hinten rechts:

An der nun freien Bohrung mit der originalen Schraube, Scheibe und Mutter.

2



Fastening of the Sissybar rear right:

At the now free thread with original screw, washer and self lock nut.

Montage der Sissybar links:

Analog zur rechten Seite

Fastening of the Sissybar left:

Analogous to the right side



Achtung / Attention:

Nach der Montage alle Verschraubungen auf festen Sitz kontrollieren! Abgebaute Teile wieder montieren. Bitte beachten Sie unsere beigefügten Serviceinformationen.

Control all screw connections after the assembling for tightness! Reassemble the dismantled parts. Please notice our enclosed service information.

Weiteres Zubehör für dieses Modell auf www.hepco-becker.de / More accessories for this model see www.hepco-becker.de

HEPCO&BECKER GmbH | An der Steinmauer 6 | 66955 Pirmasens | Germany | Tel. +49 6331 1453100 | Fax: +49 6331 1453 120 | Mail: vertrieb@hepco-becker.de

HEPCO&BECKER

611556 00 01/600556 00 01/ 611556 01 01/600556 01 01