



BMW R1300 GS
(2023-)

Art.Nr./Item-no.:

5166532 00 01 schwarz/black

BMW F900 GS
(2024-)

Art.Nr./Item-no.:

5166534 00 01 schwarz/black

Hinweis: Nicht passend für Street Enduro M

Note: Not suitable for Street Enduro M

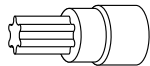
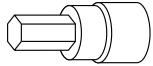
Inhalt

1x 700013609 Tankring
1x 700013879 Montageset Basic
2x M25020 Kunststoffdome
1x Schraubensatz:
4 Senkschrauben M5x45
4 Aludistanz Ø8,4xØ5,3x12

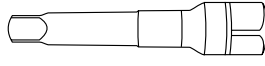
Content

1x 700013609 Tank ring
1x 700013879 Mounting set Basic
2x M25020 Plastic dome
1x Screw kit:
4 Countersunk screw M5x45
4 Alu spacer Ø8,4xØ5,3x12

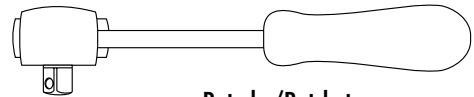
Benötigte Werkzeuge / Required tools



Set



Verlängerung/extension



Ratsche/Ratchet



Wichtig / Important:

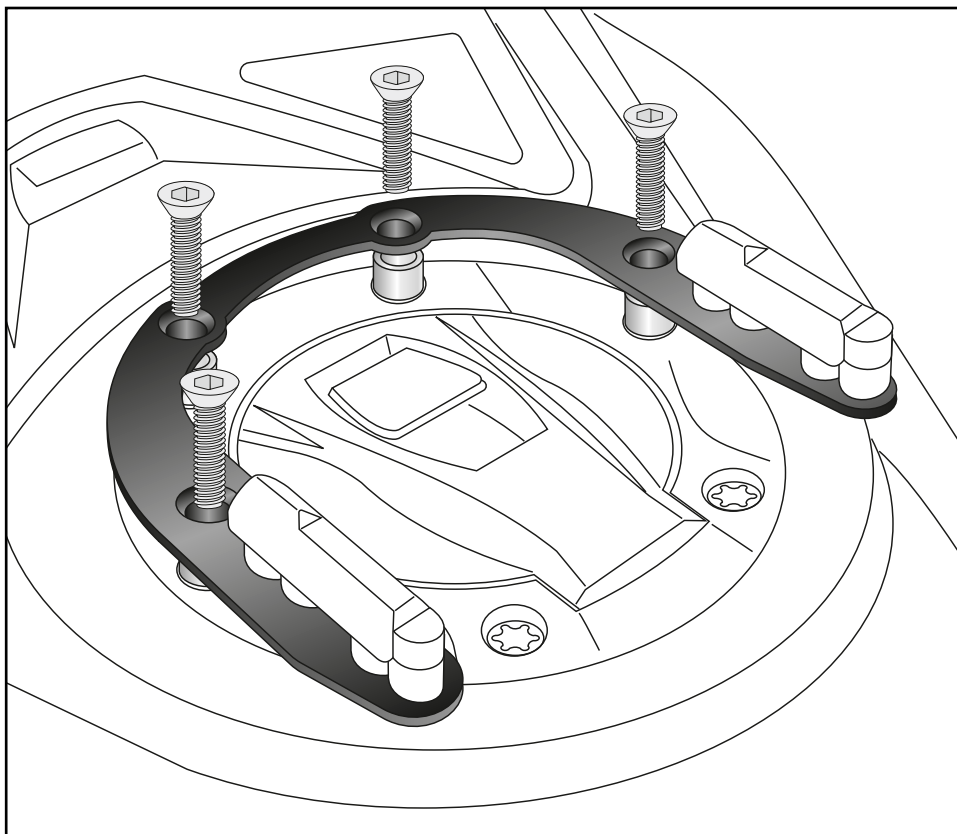
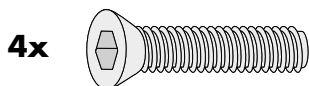
Beachten Sie die in Ihrem Land geltenden Zulassungsbestimmungen. Für den Bereich der BRD gilt: Ein Eintrag in die Fahrzeugpapiere ist nicht erforderlich. Wir empfehlen, die Montage in einer Fachwerkstatt durchführen zu lassen. Bei der Montage, alle zugänglichen Schrauben vorerst nur locker andrehen, sodass eine spannungsfreie Montage gewährleistet wird. Beim Anziehen der Schrauben, Anzugsmomente beachten.

We recommend having the installation carried out in a professional workshop. During installation, tighten all accessible screws loosely at first to ensure tension-free installation. When tightening the screws, observe the tightening torques.

Montageanleitung / Installation Instruction

4 Originalschrauben entfernen, diese entfallen!
Aludistanzen $\text{Ø}8,4 \times \text{Ø}5,3 \times 12$ in die freien Bohrungen einstellen.
Tankring mit den Senkschrauben M5x45 festschrauben.

Remove the 4 original screws, these are omitted!
Insert alu spacers $\text{Ø}8,4 \times \text{Ø}5,3 \times 12$ into the free holes.
Tighten the tank ring with the countersunk screws M5x45.



Achtung / Attention:

Nach der Montage alle Verschraubungen auf festen Sitz kontrollieren! Abgebaute Teile wieder montieren. Bitte beachten Sie unsere beigefügten Serviceinformationen.

Control all screw connections after the assembling for tightness! Reassemble the dismantled parts. Please notice our enclosed service information.

Weiteres Zubehör auf www.hepco-becker.de / More accessories see www.hepco-becker.de