

BASIC HECKTASCHENBEFESTIGUNG FÜR SMARTRACK / SPORTRACKS - NACHRÜST-SET

BASIC REAR BAG ATTACHMENT FOR SMARTRACK / SPORTRACK - RETROFIT KIT

ohne Verschlusseinheit / without locking unit

Art.Nr./Item-no.:

516250



basic

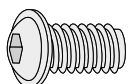
Inhalt / Content

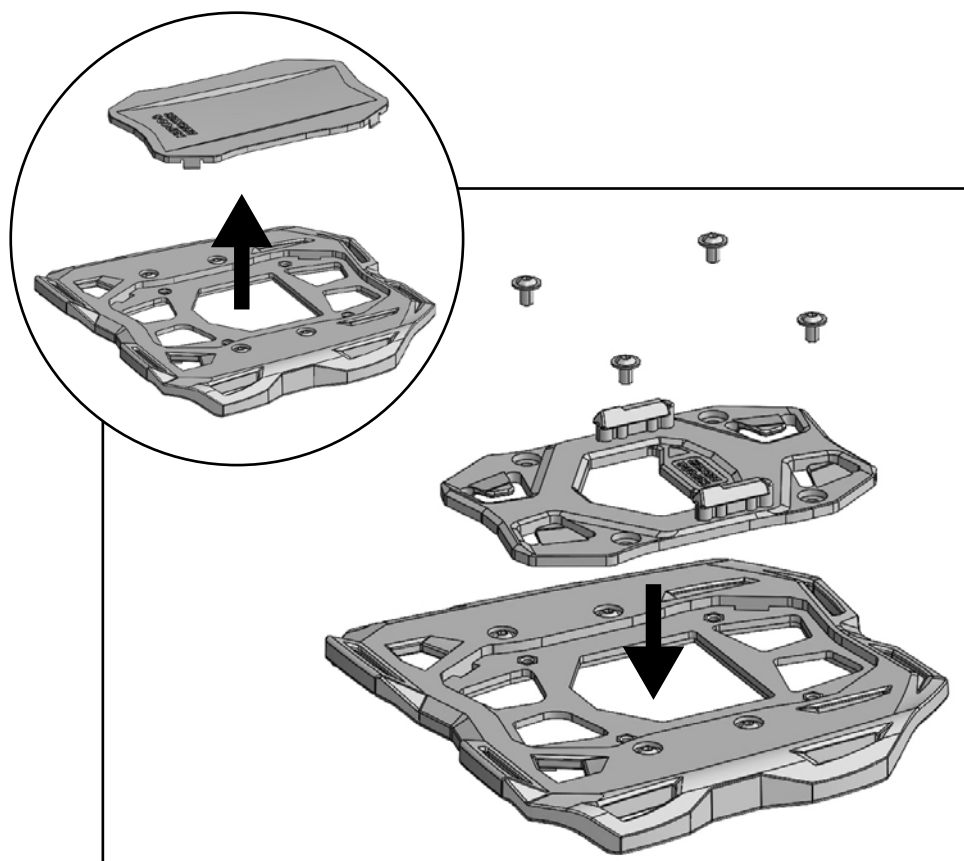
- 1x 700013602 Basicplatte inkl. Haltenocken
- 1x 700013852 Schraubensatz:
 - 4x Linsenflanschschrauben M6x10 schwarz
 - 4x Linsenflanschschrauben M6x20 schwarz
 - 4x U-Scheibe Ø6,4
 - 4x Selbstsichernde Mutter M6

- 1x 700013602 Arrow adapter
- 1x 700013852 Screw kit:
 - 4x Oval-head flange screws M6x10 black
 - 4x Oval-head flange screws M6x20 black
 - 4x washer Ø6,4
 - 4x self lock nuts M6



Montage auf/Installation on SMARTRACK

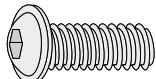
4x  M6x10



Vorbereitende Maßnahmen / Preparatory actions SPORTRACK

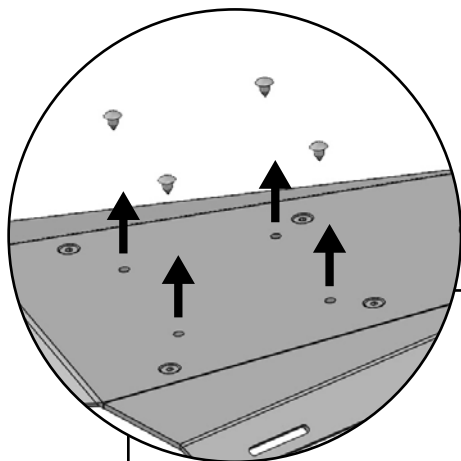
Das Sportrack vom Motorrad abnehmen.
Remove the Sportrack from the motorcycle.

Montage auf/Installation on SPORTRACK

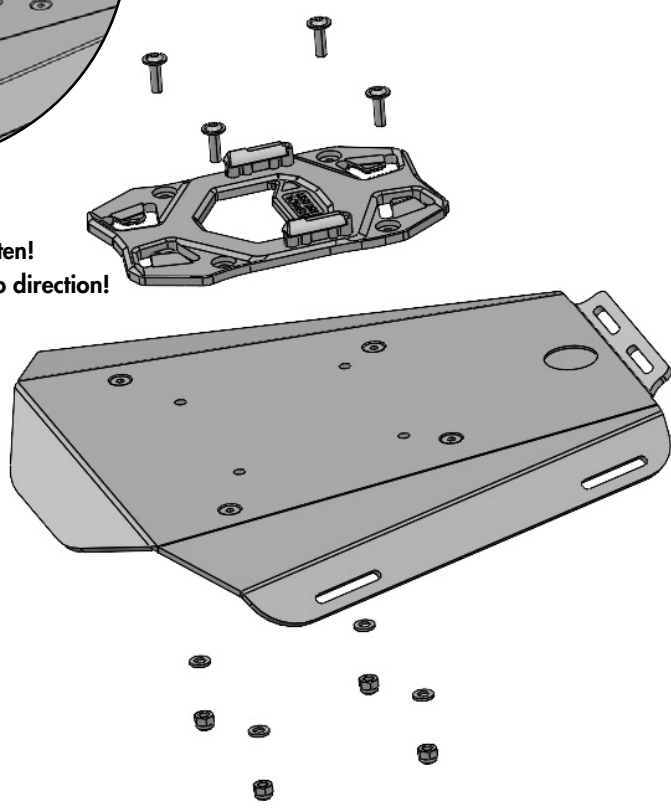
4x  M6x20

4x  Ø6,4

4x  M6



Richtung beachten!
Pay attention to direction!



Achtung / Attention:

Anzugsmomente des Motorradherstellers beachten! Nach der Montage alle Verschraubungen auf festen Sitz kontrollieren! Hinweis: Smartrack/Sportrack nicht im Lieferumfang.

Check the motorcycle manufacturer's tightening torques! Control all screw connections after the assembling for tightness! Note: Smartrack / Sportrack not included.

Weiteres Zubehör auf www.hepco-becker.de / More accessories see www.hepco-becker.de

HEPCO&BECKER GmbH | An der Steinmauer 6 | 66955 Pirmasens | Germany | Tel. +49 6331 1453100 | Fax: +49 6331 1453 120 | Mail: vertrieb@hepco-becker.de