

Verbreiterung / Enlargement

Gepäckbrückenverbreiterung für Originalbrücke

Enlargement for original rear rack



TRIUMPH Tiger 900 / Rally / GT / Pro

2020-

Artikel Nr.: / Item-no.:

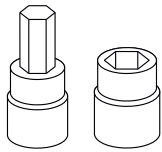
8007605 00 01

DE INHALT
GB CONTENT

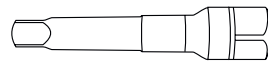
1x 610053 00 01 Verbreiterung schwarz
1x 700010951 Adapterplatte
1x 700010953 Schraubensatz:
2x Linsenschraube M8x50
2x Senkschraube M8x40
4x Senkschraube M6x20
4x Senkscheibe M6
4x Selbstsichernde Bundmutter M6
2x U-Scheibe Ø8,4
2x Aludistanz Ø18xØ9x25
1x Logo

1x 610053 00 01 Enlargement black
1x 700010951 Adapter plate
1x 700010953 Screw kit:
2x Filister head screw M8x50
2x Countersunk screw M8x40
4x Countersunk screw M6x20
4x Countersunk washer M6
4x Self lock collar nut M6
2x Washer Ø8,4
2x Alu spacer Ø18xØ9x25
1x Emblem

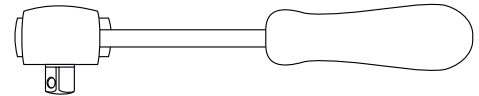
DE BENÖTIGTE WERKZEUGE
GB TOOLS REQUIRED



Set



Verlängerung/extension



Ratsche/Ratchet



020920

DE WICHTIG
GB IMPORTANT

Die Voraussetzung für die Montage ist natürlich eine gewisse technische Erfahrung. Wenn Sie sich nicht sicher sind, wie man eine bestimmte Arbeit ausführt, sollten Sie diese Ihrer Fachwerkstatt überlassen.
Ziehen sie alle zugänglichen Schrauben zuerst nur locker an. Nachdem alles montiert ist, werden die Schrauben dann auf das entsprechende Anzugsmoment festgezogen. Dadurch wird sichergestellt, dass das Produkt spannungsfrei angebaut ist. Anzugsmomente beachten! Nach der Montage alle Verschraubungen auf festen Sitz kontrollieren!

Of course, the assembly requires a certain technical experience. If you are not sure how to execute a determined action, you should ask your local distributor to do it. First, tighten all screws only loosely. After mounting all parts, the screws should be tightened to the torque specified. This guarantees, that the product is mounted without tension. Observe the tightening torques of the manufacturer! Control all screw connections after the assembling for tightness!

DE VORBEREITUNG
GB PREPARING

Die 4 Originalschrauben in der Gepäckbrücke entfernen, diese entfallen.
Remove the 4 original screws in the rear rack, these are omitted.

DE MONTAGEANLEITUNG
GB MOUNTING INSTRUCTIONS

Montage der Adapterplatte:

Auf der Originalbrücke.

Vorne in den freien Gewinden mit den Linsenschrauben M8x50 und U-Scheiben Ø8,4.

Zwischen Adapterplatte und Originalbrücke die Aludistanzen Ø18xØ9x25 stellen.

Hinten in den freien Gewinden mit den Senkschrauben M8x40.

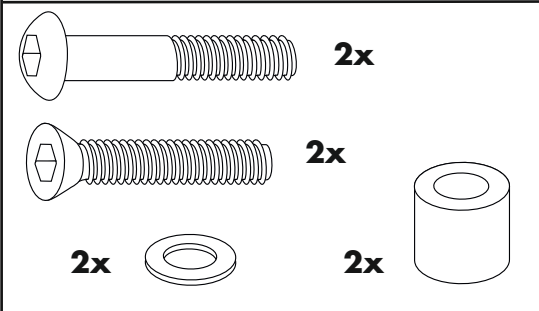
Fastening of the adapter plate:

On the original rack.

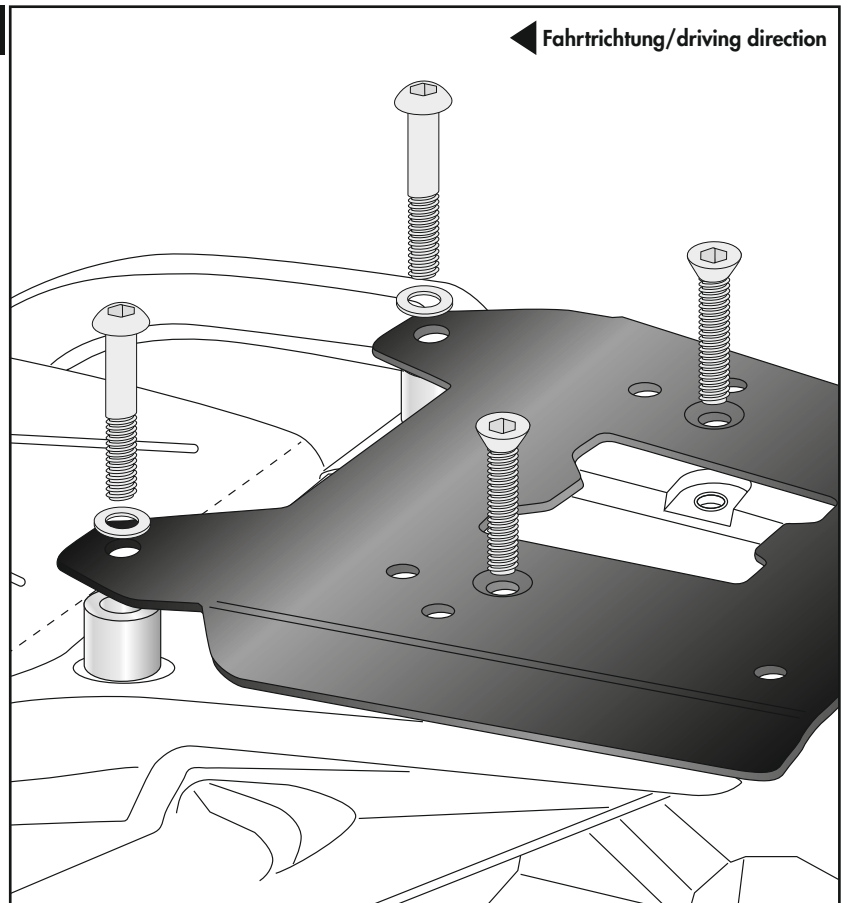
Front in the free threads use filister head screws M8x50 and washers Ø8.4.

Between the adapter plate and the original rack add the alu spacers Ø18xØ9x25.

Rear in the free threads use countersunk screws M8x40.



1

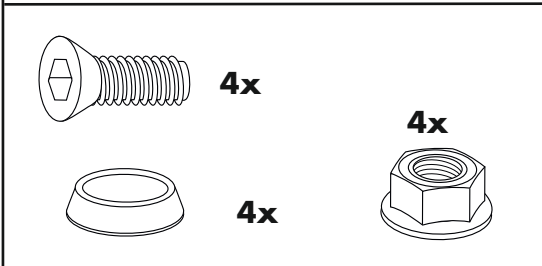


Montage der Verbreiterung auf der Adapterplatte:

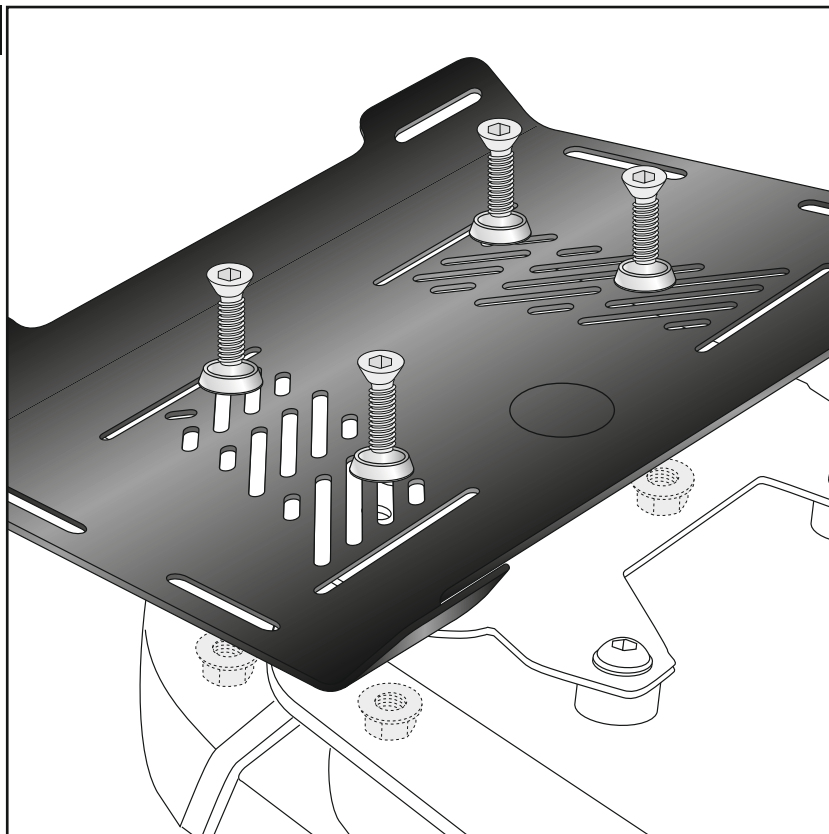
Mit den Senkschrauben M6x20, Senkscheiben M6 sowie selbstsichernden Bundmütern M6. Zum Schluss noch das H&B Logo in die Vertiefung kleben.

Fastening of the enlargement on the adapter plate:

With the countersunk screws M6x20, countersunk washers $\varnothing 6,4$ and self-lock collar nuts M6. Finally, glue the H&B logo into the recess.



3



Nach der Montage alle Verschraubungen auf festen Sitz kontrollieren ! Abgebaute Teile wieder montieren. Bitte beachten Sie unsere beigefügten Serviceinformationen.

Control all screw connections after the assembling for tightness! Reassemble the dismantled parts. Please notice our enclosed service information.

Als weiteres Zubehör lieferbar:/ Also available:

- 6537605 00 01 Kofferträger / Side carrier
- 6307605 00 01 C-Bow Halter / C-Bow holder
- 5017605 00 01 Motorschutzbügel / Engine guard
- 5027605 00 01 Tankschutzbügel / Tank guard
- 5067605 00 09 Tankring
- 7007605 00 01 Lampenschutzgitter / Headlight grilles
- 42127605 00 01 Griffschutz / Handle guard
- 731106 00 01 LED Flooter
- 8107605 00 12 Motorschutzplatte / Skid plate
- 42117605 00 91 Seitenständerplatte / Side stand enlargement
- 5057605 00 01 Hauptständer / Center stand

Weiteres Zubehör auf unsere Homepage. More accessories: see our homepage.



Hepco & Becker GmbH
An der Steinmauer 6
D-66955 Pirmasens
Germany

Tel.: +49 (0)6331 - 1453 - 100
Fax: +49 (0)6331 - 1453 - 120
eMail: vertrieb@hepco-becker.de
www.hepco-becker.de