

YAMAHA MT-07
(2014-2017)**YAMAHA MT-07**
(2018-2020)

Art.Nr./Item-no.:

5064537 00 01 schwarz/black

Art.Nr./Item-no.:

5064560 00 01 schwarz/black

Hinweis: Nur passend für Street Tourer M / Daypack und Royster Tankbag / Daypack / Epic 3 und 6.

Note: Only suitable for Street Tourer M / Daypack and Royster tank bag / Daypack / Epic 3 and 6.

Inhalt

1x 700012704 Tankring
1x 506000 Montageset Lock-it
2x Magnetdome
2x Abdeckung Magnetdome
1x 700011992 Armaturenverlegung
1x 700012705 Schraubensatz:

3x Senkkopfschraube M5x35
3x Distanz Ø8,4xØ5,3x7,5mm
2x Gummistopfen HS
2x Klebepads rund
2x Linsenkopfschraube M6x20
2x Linsenkopfschraube M6x30
4x U-Scheibe Ø6,4
2x Karosseriescheibe Ø6,4x18
2x U-Scheibe Ø6,4x3
2x Selbstsichernde Mutter M6

Content

1x 700012704 Tank ring
1x 506000 Mounting set Lock-it
2x Magnetic dome
2x Cover magnetic dome
1x 700011992 Speedometer adapter
1x 700012705 Screw kit:

3x Countersunk screws M5x35
3x Spacer Ø8,4xØ5,3x7,5mm
2x Rubber
2x Adhesive pads
2x Filister head screw M6x20
2x Filister head screw M6x30
4x Washer Ø6,4
2x Body washer Ø6,4x18
2x Body washer Ø6,4x3
2x Self lock nut M6

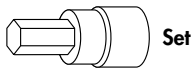


Wichtig / Important:

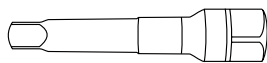
Wenn Sie sich nicht sicher sind, wie man eine bestimmte Arbeit ausführt, sollten Sie diese Ihrer Fachwerkstatt überlassen. Ziehen Sie alle zugänglichen Schrauben zuerst nur locker an. Nachdem alles montiert ist, werden die Schrauben dann auf das entsprechende Anzugsmoment festgezogen. Dadurch wird sichergestellt, dass das Produkt spannungsfrei angebaut ist. Anzugsmomente beachten! Nach der Montage alle Verschraubungen auf festen Sitz kontrollieren!

If you are not sure how to execute a determined action, you should ask your local distributor to do it. First, tighten all screws only loosely. After mounting all parts, the screws should be tightened to the torque specified. This guarantees, that the product is mounted without tension. Observe the tightening torques of the manufacturer! Control all screw connections after the assembling for tightness!

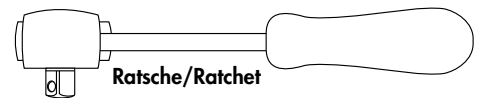
Benötigte Werkzeuge / Required tools



Set



Verlängerung/extension



Ratsche/Ratchet

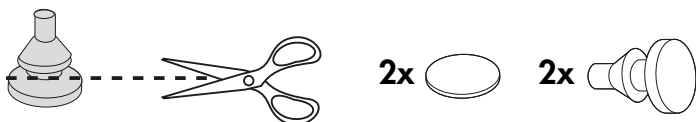
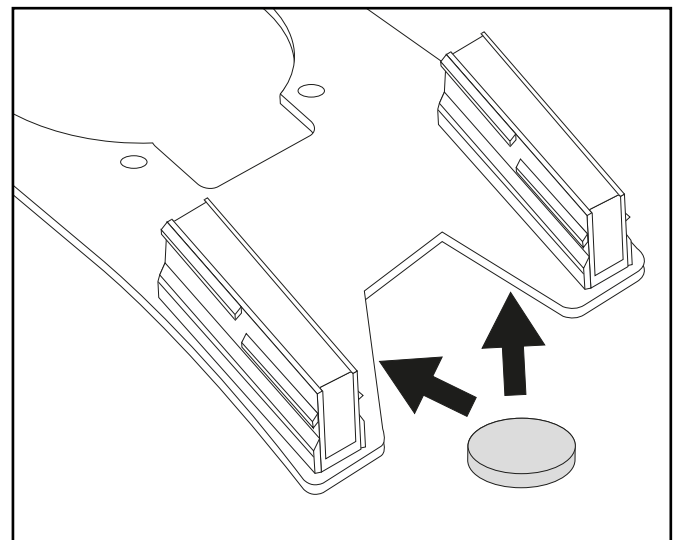
Vorbereitende Maßnahmen / Preparatory actions

Die Zapfen an den beiliegenden Gummistopfen mit geeignetem Werkzeug entfernen. Die Gummistopfen mit den Klebepads an die Unterseite des Tankrings fest ankleben.

Die drei Originalschrauben am Tankdeckel entfernen, diese entfallen.

Remove the pins on the included rubber stopper with a suitable tool. Stick the rubber stopper with the adhesive pads firmly to the bottom of the tank ring.

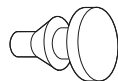
Dismantle the original screws, they are obsolete.



2x



2x



Montageanleitung / Installation instruction

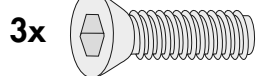
Montage des Tankrings:

Die Distanzen $\varnothing 8,4 \times \varnothing 5,3 \times 7,5 \text{ mm}$ in die freien Bohrungen einstellen.

Den Lock-it Tankring aufsetzen und mit den Senkkopfschrauben M5x35 verschrauben.

Fastening of the tank ring:

Put spacers $\varnothing 8,4 \times \varnothing 5,3 \times 7,5 \text{ mm}$ in the free borings. Fix the tank ring unit with countersunk screws M5x35.

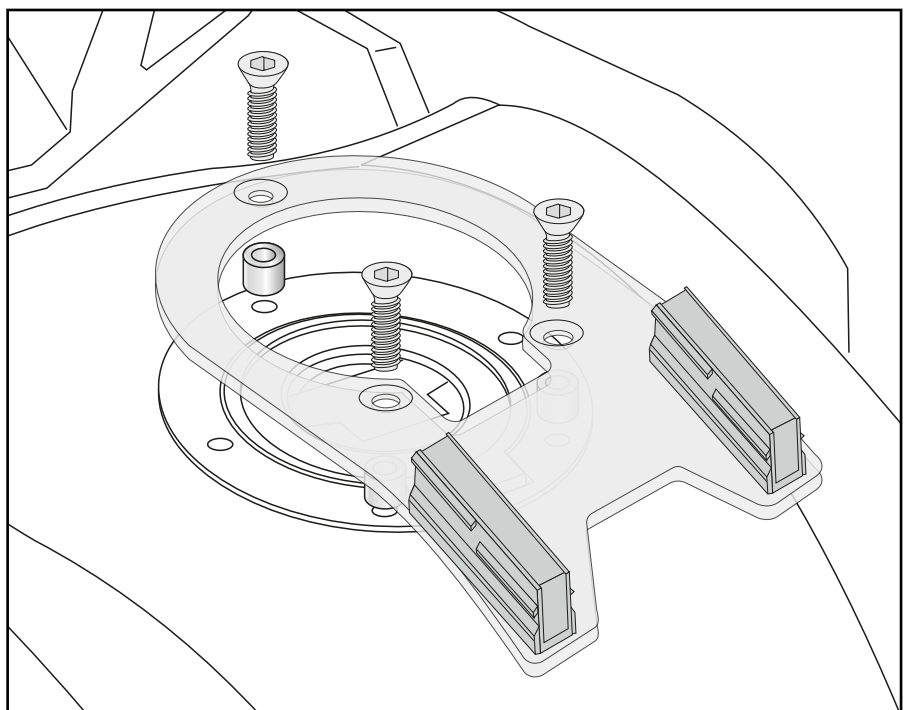


3x



3x

1



Montageanleitung / Installation Instruction

Montage der Armaturenverlegung:

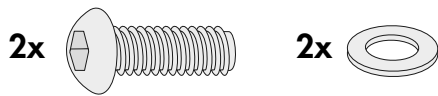
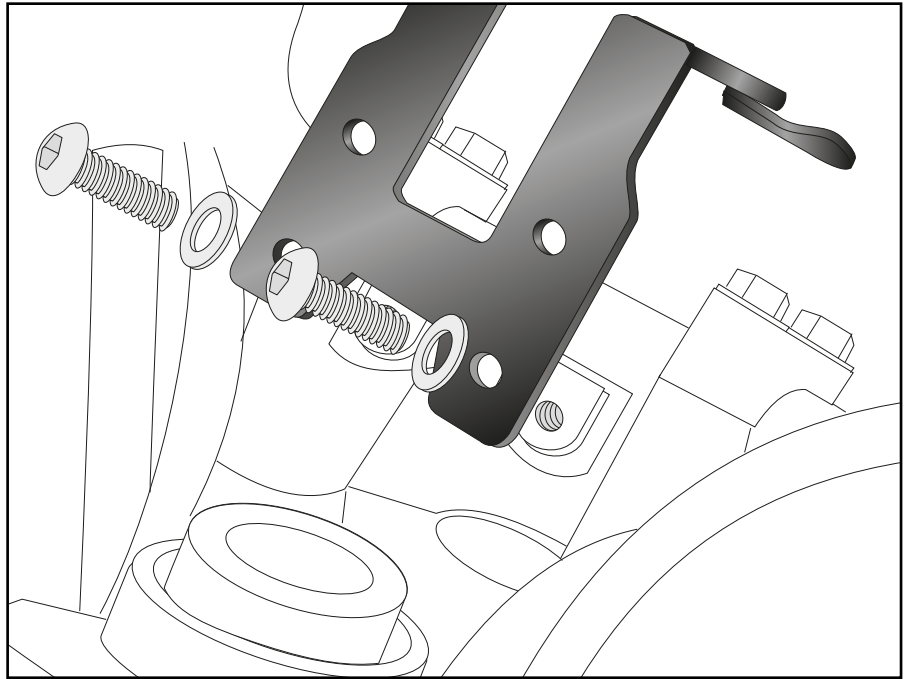
Die beiden Befestigungsschrauben der Original-Armatur entfernen, diese entfallen.

Die Armaturenverlegung auf die freien Gewinde mit den Linsenschrauben M6x30 und den U-Scheiben Ø6,4 aufschrauben.

Fastening of the speedometer adapter:

Dismantle the original screws, they are obsolete.

Mount the speedometer adapter to the original fixing points of the speedometer. Use filister head screws M6x30 with washers Ø6,4.

**2**

Montage der Armatur:

Die Armatur auf die in Schritt 3 montierte Armaturenverlegung mit den Linsenschrauben M6x20 und den Karosseriescheiben Ø6,4x18 aufstecken.

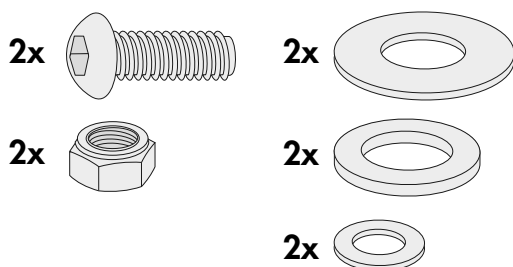
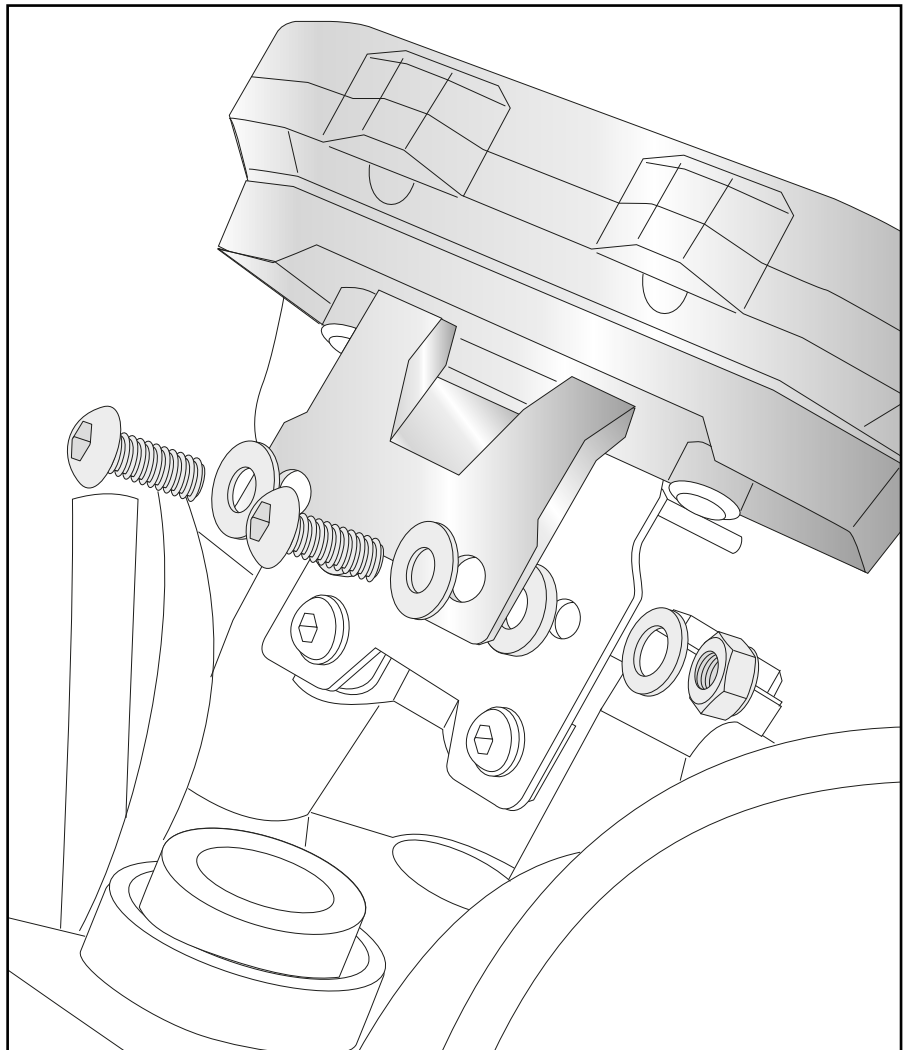
Zwischen Adapter und Armatur die U-Scheiben Ø6,4x3 mm fügen.

Auf der Rückseite mit den U-Scheiben Ø6,4 und den selbstsichernden Muttern M6 festschrauben.

Fastening of the speedometer unit:

Mount the speedometer unit on the speedometer adapter from step 3 with the M6x20 fillister screws and the body washers Ø6,4x18 onto the fitting. Insert the Ø6.4x3 mm washers between the adapter and the speedometer unit.

Screw on the back with the washers Ø6.4 and the self-locking nuts M6.

**3**

Weiteres Zubehör auf www.hepco-becker.de / More accessories see www.hepco-becker.de