

Heckschutzbügel/ Rear guard

BMW F 850 GS
(2018-2023)

BMW F 750 GS
(2018-2023)

BMW F 800 GS
(2024-)

Artikel Nr.: / Item-no.:

5046513 00 01

Artikel Nr.: / Item-no.:

5046512 00 01

Artikel Nr.: / Item-no.:

5046537 00 01



**HEPCO &
BECKER**

DE INHALT
GB CONTENTS

schwarz/black

1x	700010205	Heckschutzbügel links	1x	700010205	Rear guard left
1x	700010206	Heckschutzbügel rechts	1x	700010206	Rear guard right
1x	700010207	Schraubensatz:	1x	700010207	Screw kit:
	2x	Linsenschraube M8x35		2x	Filister head screw M8x35
	2x	Linsenschraube M8x50		2x	Filister head screw M8x50
	4x	U- Scheibe Ø8,4		4x	Washer Ø8,4
	4x	Aludistanz Ø18xØ9x5		4x	Alu spacer Ø18xØ9x5
	1x	Verbindungsstück Ø25		1x	Connector Ø25



091118/190224/220424

Heckschutzbügel/ Rear guard

BMW F 850 GS
(2018-2023)

BMW F 750 GS
(2018-2023)

BMW F 800 GS
(2024-)



Artikel Nr.: / Item-no.:

5046513 00 01

Artikel Nr.: / Item-no.:

5046512 00 01

Artikel Nr.: / Item-no.:

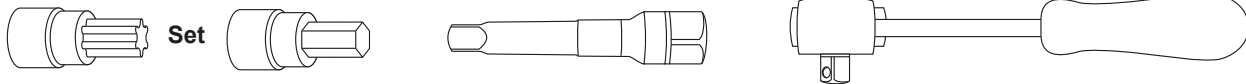
5046537 00 01

DE WICHTIG
GB IMPORTANT

Die Voraussetzung für die Montage ist natürlich eine gewisse technische Erfahrung. Wenn Sie sich nicht sicher sind, wie man eine bestimmte Arbeit ausführt, sollten Sie diese Ihrer Fachwerkstatt überlassen. Ziehen sie alle zugänglichen Schrauben zuerst nur locker an. Nachdem alles montiert ist, werden die Schrauben dann auf das entsprechende Anzugsmoment festgezogen. Dadurch wird sichergestellt, dass das Produkt spannungsfrei angebaut ist. Anzugsmomente beachten! Nach der Montage alle Verschraubungen auf festen Sitz kontrollieren!
Für die Montage ist eine zweite Person hilfreich.

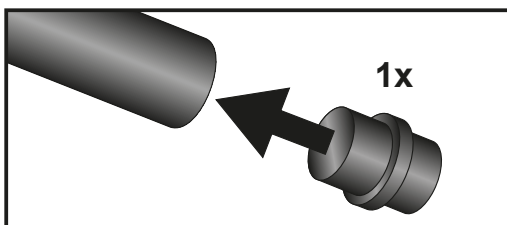
Of course, the assembly requires a certain technical experience. If you are not sure how to execute a determined action, you should ask your local distributor to do it. First, tighten all screws only loosely. After mounting all parts, the screws should be tightened to the torque specified. This guarantees, that the product is mounted without tension. Observe the tightening torques of the manufacturer! Control all screw connections after the assembling for tightness! A second person is helpful for the assembly.

DE BENÖTIGTE WERKZEUGE
GB TOOLS REQUIRED



DE VORBEREITUNG
GB PREPARING

Die Soziusfußrastenhalter demontieren (Schrauben werden wieder verwendet).
Die Sitzbank entfernen und die Schrauben der Einhängetaschen entfernen, diese entfallen.
Remove the passenger footrest holders (screws will be reused).
Remove the seat bench and the screws of the suspension slots, screws are obsolete.



Das Verbindungsstück Ø25 in das Rohrende eines der Heckschutzbügel stecken.

Insert the Ø25 connector into one of the tube ends of the rear guard.

DE MONTAGEANLEITUNG
GB MOUNTING INSTRUCTIONS

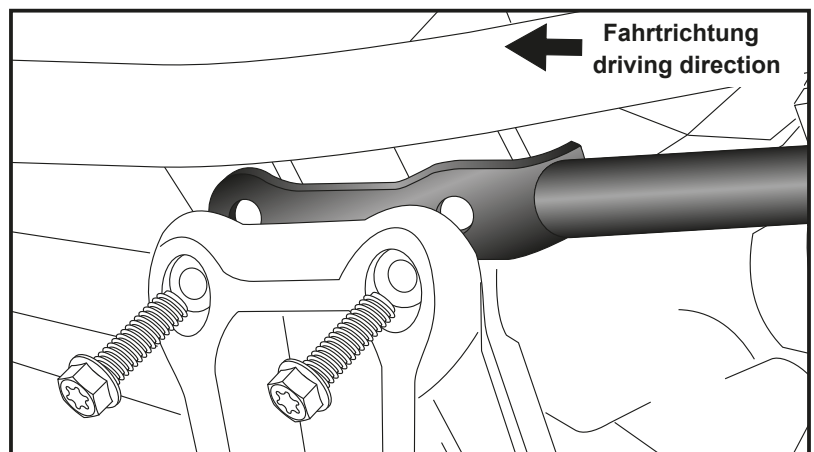
Befestigung des Heckschutzbügels
rechts / links vorne:

Die Montage erfolgt an den nun freien Gewindebohrungen zwischen Rahmen und Soziusfußrastenhalterung mit den Originalschrauben.

Fastening of the rear guard
right / left front:

At the now free threads between frame and footrest holder with the original screws.

1



Heckschutzbügel/ Rear guard

BMW F 850 GS
(2018-2023)

BMW F 750 GS
(2018-2023)

BMW F 800 GS
(2024-)

Artikel Nr.: / Item-no.:

5046513 00 01

Artikel Nr.: / Item-no.:

5046512 00 01

Artikel Nr.: / Item-no.:

5046537 00 01



**HEPCO &
BECKER**

DE MONTAGEANLEITUNG
GB MOUNTING INSTRUCTIONS

1 Befestigung des Heckschutzes
rechts /Links hinten:

an den freien Gewindebohrungen
mit Linsenschrauben M8x35 und
U- Scheiben Ø8,4. Zwischen
Lasche und Rahmen die Aludistanz
Ø18xØ9x5 fügen.

2 Befestigung des Heckschutzes
rechts /Links mitte:

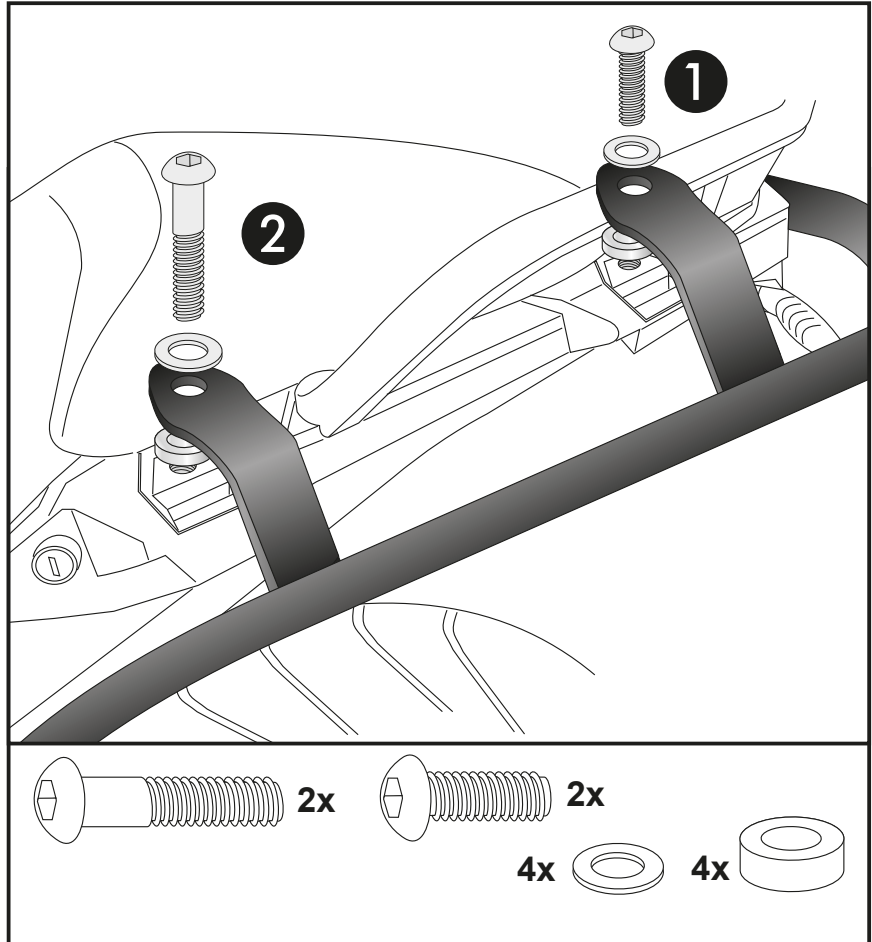
an den freien Gewindebohrungen
mit Linsenschrauben M8x50 und
U- Scheiben Ø8,4. Zwischen
Lasche und Rahmen die Aludistanz
Ø18xØ9x5 fügen.

1 Fastening of the rear guard
right / left rear:

At the now free threads with filister
head screw M8x35 and washer
Ø8,4. Add alu spacer Ø18xØ9x5
between frame and rear guard.

2 Fastening of the rear guard
right / left middle:

At the now free threads with filister
head screw M8x50 and washer
Ø8,4.
Add alu spacer Ø18xØ9x5 between
frame and rear guard.



DE ACHTUNG
GB CAUTION

Nach der Montage alle Verschraubungen auf festen Sitz kontrollieren ! Abgebaute Teile wieder montieren. Bitte beachten Sie unsere beigefügten Serviceinformationen.

Control all screw connections after the assembling for tightness! Reassemble the dismantled parts. Please notice our enclosed service information.

Weiteres Zubehör auf unserer Homepage. More accessories: see our homepage.



Hepco & Becker GmbH
An der Steinmauer 6
D-66955 Pirmasens
Germany

Tel.: +49 (0)6331 - 1453 - 100
Fax: +49 (0)6331 - 1453 - 120
eMail: vertrieb@hepco-becker.de
www.hepco-becker.de