

# FRONTSCHUTZBÜGEL/ FRONT GUARD



**SUZUKI GSX-8S**

(2023-)

Art.Nr./Item-no.:

**5033551 00 01** schwarz/black

## Inhalt

1x 700013486 Frontschutzbügel

1x 700013487 Schraubensatz:

- 4 Zylinderschraube M8x45 10.9, DAC
- 4 U-Scheibe Ø8,4 DAC
- 4 Stahldistanz verzinkt, Ø13xØ9x12

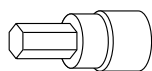
## Content

1x 700013486 Front guard

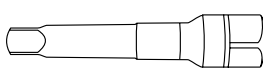
1x 700013487 Screw kit:

- 4 Allen screw M8x45 10.9, DAC
- 4 Washer Ø8,4 DAC
- 4 Steel spacer Ø13xØ9x12

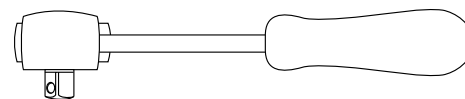
## Benötigte Werkzeuge / Required tools



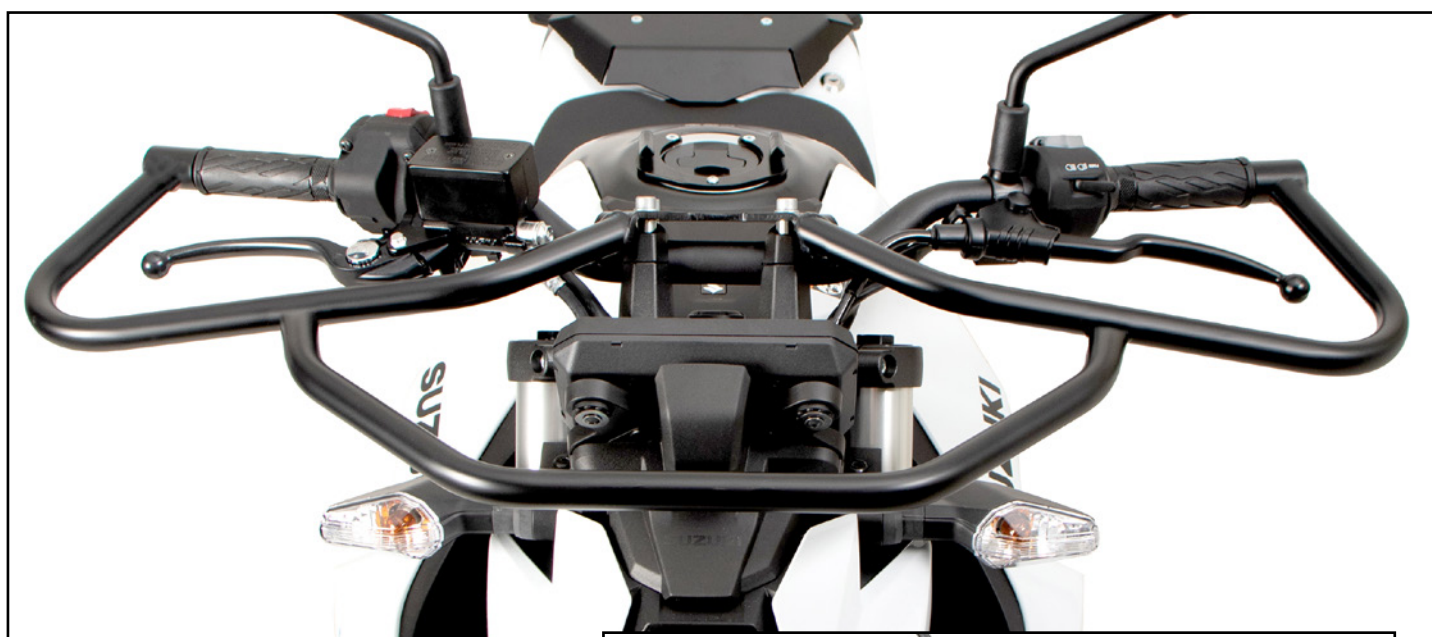
Set



Verlängerung/extension



Ratsche/Ratchet



### **Wichtig / Important:**

Beachten Sie die in Ihrem Land geltenden Zulassungsbestimmungen.  
Für den Bereich der BRD gilt: Ein Eintrag in die Fahrzeugpapiere ist nicht erforderlich.

Wir empfehlen, die Montage in einer Fachwerkstatt durchführen zu lassen. Bei der Montage, alle zugänglichen Schrauben vorerst nur locker andrehen, sodass eine spannungsfreie Montage gewährleistet wird. Beim Anziehen der Schrauben, Anzugsmomente beachten.

We recommend having the installation carried out in a professional workshop. During installation, tighten all accessible screws loosely at first to ensure tension-free installation. When tightening the screws, observe the tightening torques.

### **Vorbereitende Maßnahmen / Preparatory actions**

Die originalen Schrauben der Lenkerklemmung entfernen, diese entfallen. Die seitlichen Originalschrauben sowie die Lenker-  
gewichte entfernen. Die seitlichen Schrauben werden wieder verwendet.

Remove the original handlebar clamp screws, these are omitted. Remove the original side screws and the handlebar  
weights. The lateral screws are used again.

**Um bei der Montage ein Verdrehen des Lenkers zu vermeiden, ist eine zweite Person hilfreich.**

**Nur werkseitige Lenkerstellung möglich.**

**To avoid twisting the handlebars during assembly, a second person is helpful.**

**Only factory handlebar position possible.**

### **Montageanleitung / Installation Instruction**

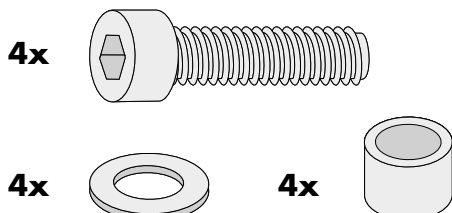
#### **Montage Frontschutzbügel mitte:**

In die freien Bohrungen die Stahl-  
distanzen  $\text{Ø}13 \times \text{Ø}9 \times 12$  einstellen. Mit  
den Zylinderschrauben M8x45 und  
den U-Scheiben  $\text{Ø}8,4$  festschrauben.

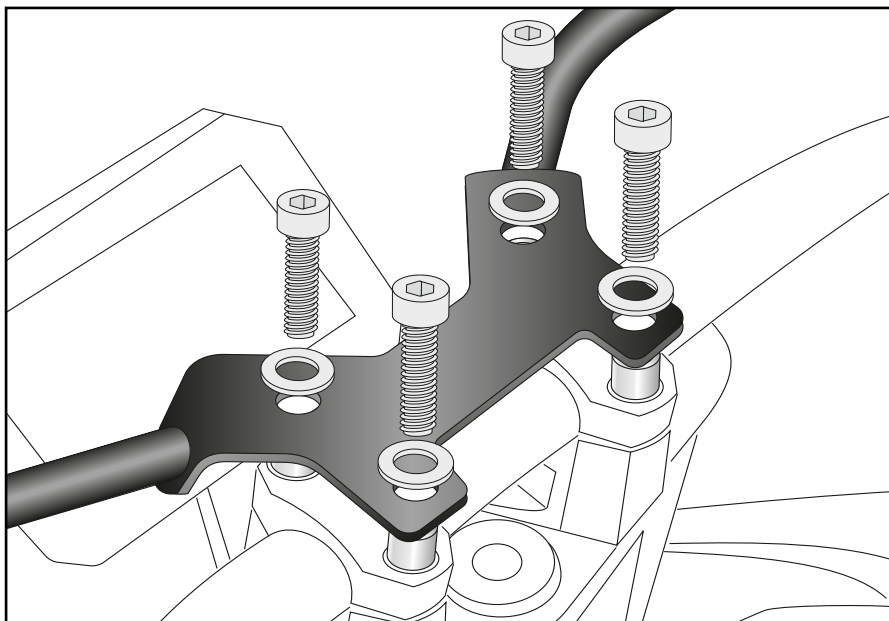
#### **Fastening of the front guard middle:**

Insert the spacers  $\text{Ø}13 \times \text{Ø}9 \times 12$   
into the free borings.

Fix the front guard with the allen  
screws M8x45 and washers  $\text{Ø}8,4$ .



**1**

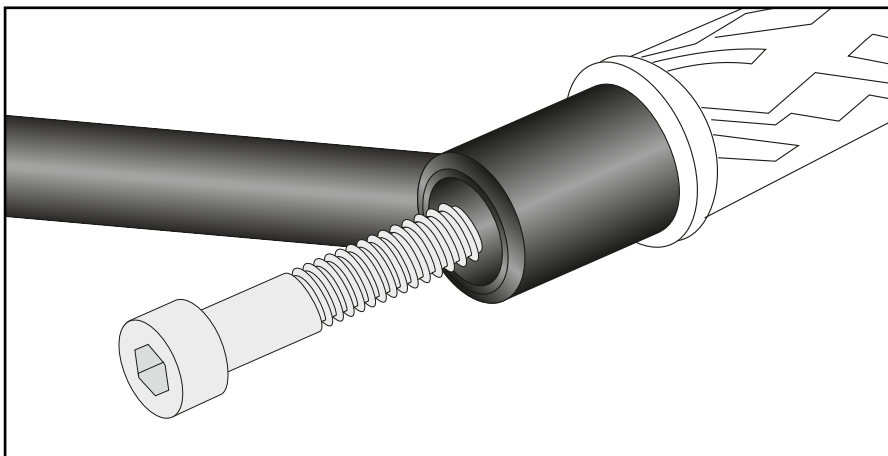


## Montageanleitung / Installation Instruction

### Montage Frontschutzbügel seitlich:

Mit den Originalschrauben.

**2**



### Fastening of the front guard sideways:

With the original screws.



### Achtung / Attention:

Nach der Montage alle Verschraubungen auf festen Sitz kontrollieren! Abgebaute Teile wieder montieren. Bitte beachten Sie unsere beigefügten Serviceinformationen.

Control all screw connections after the assembling for tightness! Reassemble the dismantled parts. Please notice our enclosed service information.

Weiteres Zubehör für dieses Modell auf [www.hepco-becker.de](http://www.hepco-becker.de) / More accessories for this model see [www.hepco-becker.de](http://www.hepco-becker.de)

HEPCO&BECKER GmbH | An der Steinmauer 6 | 66955 Pirmasens | Germany | Tel. +49 6331 1453100 | Fax: +49 6331 1453 120 | Mail: [vertrieb@hepco-becker.de](mailto:vertrieb@hepco-becker.de)