

Tankschutzbügel/ Tank guard

BMW F650 GS

ab Baujahr 2008 / from date of manufacture 2008

BMW F700 GS

ab Baujahr 2012 / from date of manufacture 2012

BMW F800 GS

bis Baujahr 2016 / up to date of manufacture 2016



Artikel Nr.: / Item-no.: **502938 00 01** schwarz/black

502938 00 04 rot/red

DE MONTAGEANLEITUNG
GB MOUNTING INSTRUCTIONS



DE ACHTUNG
GB CAUTION



Nur in Verbindung mit Hepco & Becker Motorschutzbügel Art.Nr. 502935/936 montierbar !

Mountable in connection with our engine guard - item-no. 502935/936 only

Als weiteres Zubehör lieferbar / Also available:

Kofferträger (Lock it System, abnehmbar) / Side carrier (Lock it System, removable)

Gepäckbrücke / Rear rack

Motorschutzbügel / Engine guard

Motorschutzplatte / Skid plate

C-Bow Halter für Softtaschen / C-Bow Holder for softbags

Lampenschutzgitter / Headlight grilles

Weiteres Zubehör auf unsere Homepage. More accessories: see our homepage.



Hepco & Becker GmbH
An der Steinmauer 6
D-66955 Pirmasens
Germany

Tel.: +49 (0)6331 - 1453 - 100
Fax: +49 (0)6331 - 1453 - 120
eMail: vertrieb@hepco-becker.de
www.hepco-becker.de

Tankschutzbügel/ Tank guard

BMW F650 GS

ab Baujahr 2008 / from date of manufacture 2008

BMW F700 GS

ab Baujahr 2012 / from date of manufacture 2012

BMW F800 GS

bis Baujahr 2016 / up to date of manufacture 2016



Artikel Nr.: / Item-no.: **502938 00 01** schwarz/black

502938 00 04 rot/red

DE INHALT
GB CONTENTS

1x	700007956	Tankschutzbügel links/tank guard left	
1x	700007957	Tankschutzbügel rechts/tank guard right	
1x	700007958	Halter oben/holder	
1x		Schraubensatz/screw set:	
2 Satz		Klemmbacken mit Gewindeplatte ø25 mm	2 set adapter for tubes ø 25 mm
1x		Inbusschraube M6x80	allen screw M6x80
5x		Inbusschrauben M6x45	allen screw M6x45
2x		Inbusschrauben M8x25	allen screw M8x25
8x		U-Scheiben Ø6,4	washer Ø6,4
2x		U-Scheiben Ø6,4x3mm	washer Ø6,4x3mm
4x		U-Scheiben Ø8,4	washer Ø8,4
2x		selbstsichernde Muttern M6	self lock nuts M6
2x		selbstsichernde Muttern M8	self lock nuts M8
1x		Verbindungsstück Ø25	connector ø25
1x		Moosgummistreifen	foam rubber strip 5cm

DE WICHTIG
GB IMPORTANT

Beachten Sie die in Ihrem Land geltenden Zulassungsbestimmungen.

Für den Bereich der BRD gilt: Ein Eintrag in die Fahrzeugpapiere ist nicht erforderlich.

Die Voraussetzung für die Montage ist natürlich eine gewisse technische Erfahrung. Wenn Sie sich nicht sicher sind, wie man eine bestimmte Arbeit ausführt, sollten Sie diese Ihrer Fachwerkstatt überlassen. Ziehen sie alle zugänglichen Schrauben zuerst nur locker an. Nachdem alles montiert ist, werden die Schrauben dann auf das entsprechende Anzugsmoment festgezogen. Dadurch wird sichergestellt, dass das Produkt spannungsfrei angebaut ist. Anzugsmomente beachten! Nach der Montage alle Verschraubungen auf festen Sitz kontrollieren!

Zur Montage ist eine zweite Person hilfreich.

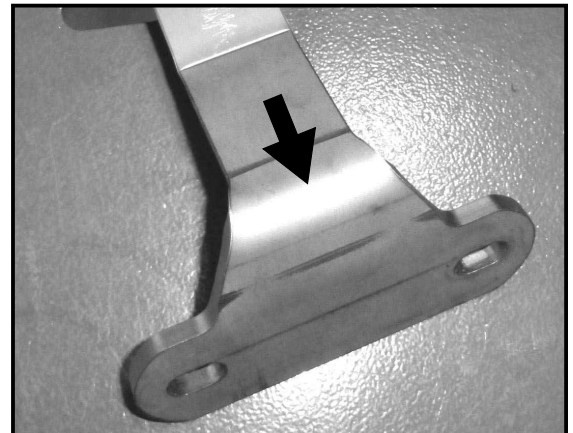
Of course, the assembly requires a certain technical experience. If you are not sure how to execute a determined action, you should ask your local distributor to do it. First, tighten all screws only loosely. After mounting all parts, the screws should be tightened to the torque specified. This guarantees, that the product is mounted without tension. Observe the tightening torques of the manufacturer! Control all screw connections after the assembling for tightness!

To mount this guard, a second person is helpful.

DE VORBEREITUNG
GB PREPARING

Auf die Oberseite des Halters den Moosgummistreifen aufkleben - siehe Pfeilmarkierung.

Stick the foam rubber strip to the top of the holder - see arrow marking.



Tankschutzbügel/ Tank guard

BMW F650 GS

ab Baujahr 2008 / from date of manufacture 2008

BMW F700 GS

ab Baujahr 2012 / from date of manufacture 2012

BMW F800 GS

bis Baujahr 2016 / up to date of manufacture 2016



Artikel Nr.: / Item-no.: **502938 00 01** schwarz/black

502938 00 04 rot/red

DE MONTAGEANLEITUNG GB MOUNTING INSTRUCTIONS

Vorbereitung:

Kunststoffverkleidung im oberen Gabelbereich demontieren.

Hierzu die Bremsleitung am linken +Gabelholm (Gabelbrücke) lösen. ①

Montage des Halteadapters:

Dieser wird unterhalb des Instrumententrägers verschraubt. Die Originalschraube von oben ersetzen durch die mitgelieferte Inbusschraube M6x80. Den Halter über das überstehende Gewinde ② fügen und mit der selbstsichernden Mutter M6 befestigen. Zusätzlich kommt seitlich die Inbusschraube M6x45 quer durch den Halter (untere Bohrung am Träger) und wird mit den U-Scheiben und der selbstsichernden Mutter M6 verschraubt. ③

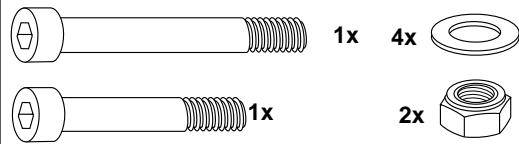
Preparing:

Dismantle plastic cover under the front fender.

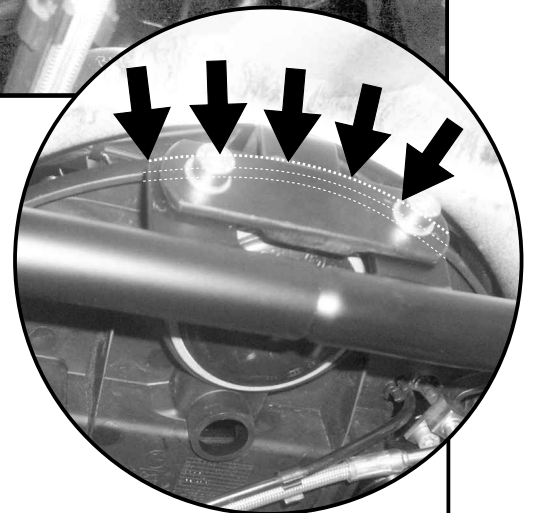
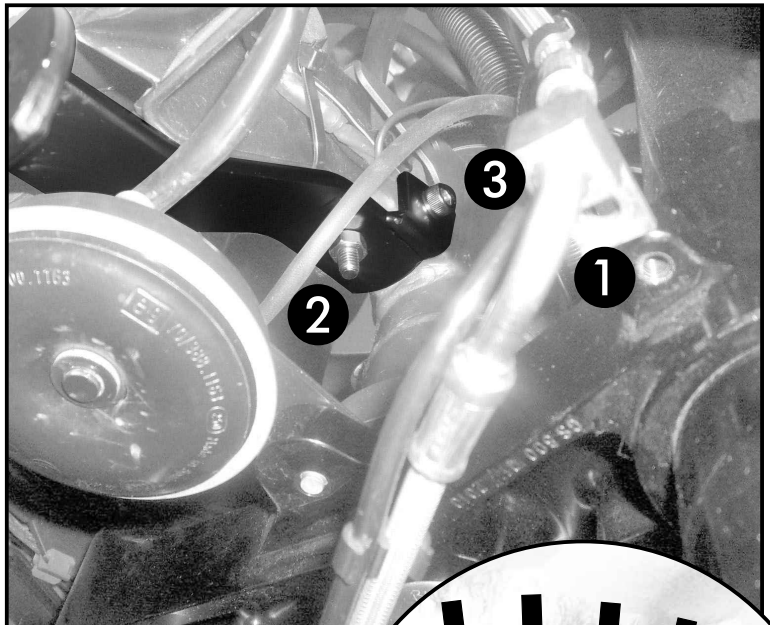
For this, unscrew the brake line holder at the left side. ①

Fastening of the holder:

under the instrument tray. Change the original screw with allen screw M6x80. Push the holder over the thread of these screw (under the fender) and fix it with washers and self lock nut M6. ② Another allen screw M6x45 crosswise fixes the holder, Secure with washers and self lock nut M6. ③



1



Durch Toleranzen am Fahrzeug kann es notwendig sein, die Verkleidung an der markierten Zone nachzuarbeiten.

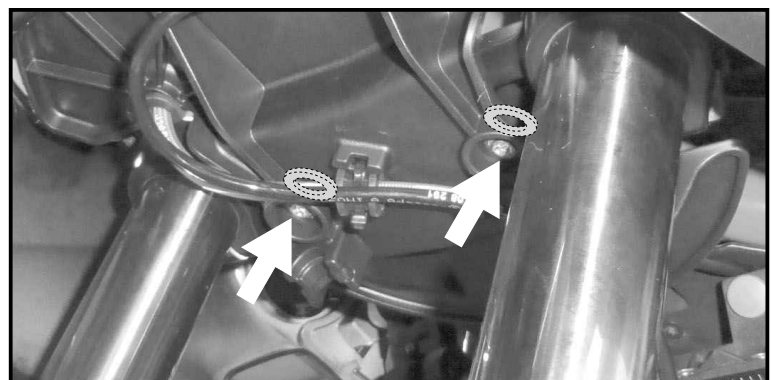
Because of tolerances on the bike, it can be necessary, to rework the panel at the marked zone.

Verkleidung wieder montieren. Zwischen Verkleidung und Rahmen die U-Scheiben Ø6,4x3mm fügen.

Bremsleitung wieder befestigen.

Mount plastic cover again.

Add washer Ø6,4x3mm between cover and frame. Fix the brake line holder again.



Tankschutzbügel/ Tank guard

BMW F650 GS

ab Baujahr 2008 / from date of manufacture 2008

BMW F700 GS

ab Baujahr 2012 / from date of manufacture 2012

BMW F800 GS

bis Baujahr 2016 / up to date of manufacture 2016



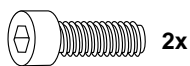
Artikel Nr.: / Item-no.: **502938 00 01** schwarz/black

502938 00 04 rot/red

DE MONTAGEANLEITUNG GB MOUNTING INSTRUCTIONS

2 Befestigung des Tankschutzbügels vorne:
Das Verbindungsstück Ø25 in eines der Rohrenden einstecken, die Bügel zusammenstecken und an dem zuvor montierten Halteadapter mit den Inbusschrauben M8x25 sowie U-Scheiben Ø8,4 und selbstsichernden Muttern M8 in Fahrtrichtung davor montieren.

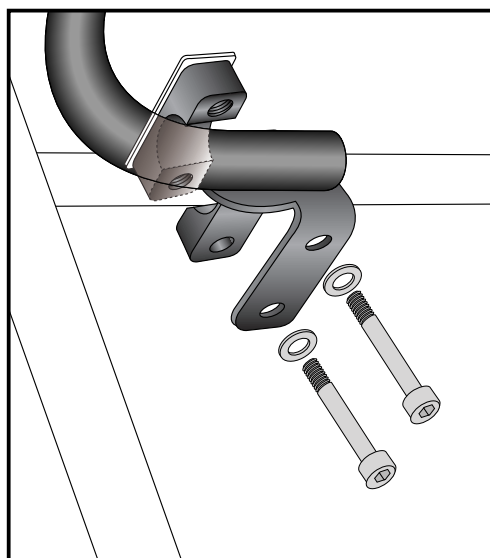
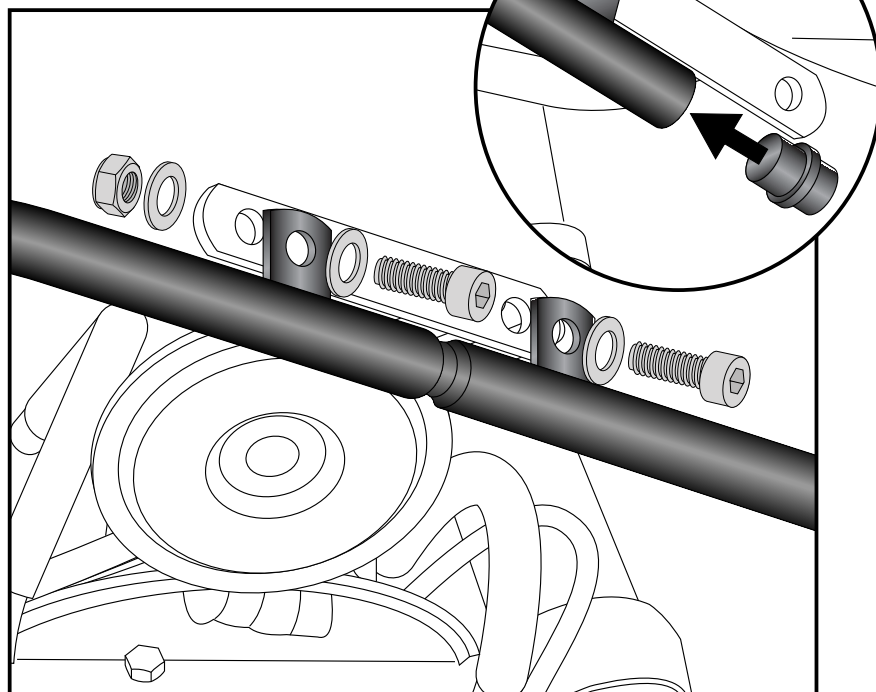
Fastening of the tank guard front:
at the adapter, mounted in step 1.
Stick the connector Ø25 in one of the two tube ends, connect the two parts of the tank guard and fix it with allen screws M8x25, washers Ø8,4 and self lock nuts M8.



4x



2x

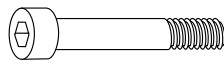


3 Befestigung des Tankschutzbügels links und rechts unten:

Diese erfolgt am Motorschutzbügel mit den mitgelieferten Klemmbacken, den Inbusschrauben M6x45 sowie U-Scheiben Ø6,4.

Fastening of the tank guard left and right bottom:

At the engine guard with adapters for tubes, allen screws M6x45 and washers Ø6,4.

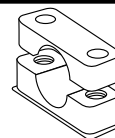


4x



4x

2x



DE ACHTUNG
GB CAUTION



Nach der Montage alle Verschraubungen auf festen Sitz kontrollieren! Abgebaute Teile wieder montieren. Bitte beachten Sie unsere beigelegten Serviceinformationen.

Control all screw connections after the assembling for tightness! Reassemble the dismantled parts. Please notice our enclosed service information.