

# TANKSCHUTZBÜGEL SOLID/TANK GUARD SOLID

TRIUMPH Tiger 900 Rally pro  
(2024-)

Art.Nr./Item-no.:

5027657 00 01 schwarz/black

5027657 00 03 weiss/white

TRIUMPH Tiger 900 GT / GT pro  
(2024-)

Art.Nr./Item-no.:

5027658 00 01 schwarz/black

5027658 00 03 weiss/white



## Inhalt

- 1x 700013995 Tankschutzbügel links schwarz
- 1x 700013996 Tankschutzbügel rechts schwarz  
oder
- 1x 700013997 Tankschutzbügel links weiß
- 1x 700013998 Tankschutzbügel rechts weiß
- 1x 700013999 Adapter schwarz
- 1x 700014000 Schraubensatz:

- 2 Sechskantschraube M8x60
- 2 Sechskantschraube M8x30
- 2 Sechskantschraube M6x16
- 1 Zylinderschraube M10x1,25x60
- 1 Zylinderschraube M10x1,25x55
- 2 Zylinderschraube M8x25
- 2 Aludistanz Ø18xØ9x12
- 2 Aludistanz Ø18xØ9x7
- 2 Aludistanz Ø18xØ9x5
- 2 Tensilockmutter M8
- 2 Selbstsichernde Mutter M6
- 6 U- Scheibe Ø8,4
- 4 U- Scheibe Ø6,4
- 1 Verbindungsstück Ø25

## Content

- 1x 700013995 Tank guard left black
- 1x 700013996 Tank guard right black  
oder
- 1x 700013997 Tank guard left white
- 1x 700013998 Tank guard right white
- 1x 700013999 Adapter black
- 1x 700014000 Screw kit:

- 2 Hexagon bolt M8x60
- 2 Hexagon bolt M8x30
- 2 Hexagon bolt M6x16
- 1 Allen screw M10x1,25x60
- 1 Allen screw M10x1,25x55
- 2 Allen screw M8x25
- 2 Alu spacer Ø18xØ9x12
- 2 Alu spacer Ø18xØ9x7
- 2 Alu spacer Ø18xØ9x5
- 2 Tensilock nut M8
- 2 Self lock nut M6
- 6 Washer Ø8,4
- 4 Washer Ø6,4
- 1 Connector Ø25



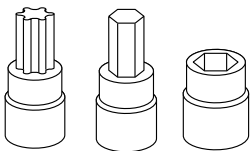


**Wichtig / Important:**

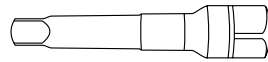
Beachten Sie die in Ihrem Land geltenden Zulassungsbestimmungen.  
 Für den Bereich der BRD gilt: Ein Eintrag in die Fahrzeugpapiere ist nicht erforderlich.  
 Wir empfehlen, die Montage in einer Fachwerkstatt durchführen zu lassen. Bei der Montage, alle zugänglichen Schrauben vorerst nur locker andrehen, sodass eine spannungsfreie Montage gewährleistet wird. Beim Anziehen der Schrauben, Anzugsmomente beachten.

We recommend having the installation carried out in a professional workshop. During installation, tighten all accessible screws loosely at first to ensure tension-free installation. When tightening the screws, observe the tightening torques.

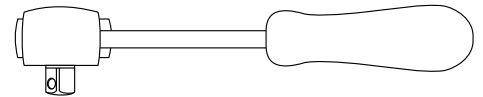
**Benötigte Werkzeuge / Required tools**



Set



Verlängerung/extension



Ratsche/Ratchet

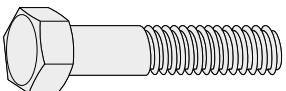
**Eine Seite nach der anderen montieren. Ansonsten besteht die Gefahr, dass sich der Motor absenkt.  
Auf der linken Seite beginnen.  
Mount one side after the other. Otherwise, there is the risk that the engine block change position.  
Start on the left side.**

### **Vorbereitende Maßnahmen / Preparatory actions**

Die beiden Schrauben der Cockpithalterung entfernen, die Muttern werden wiederverwendet.  
Rechts und links jeweils die Schraube der hinteren Rahmenbefestigung entfernen, diese entfallen.  
Sollte ein Motorschutzbügel verbaut sein, jeweils die vordere Schraube entfernen.  
Remove the two screws from the cockpit mount, the nuts are reused.  
Remove the right and left screws of the rear frame mounting, these are no longer required.  
If an engine guard is fitted, remove the front screws.

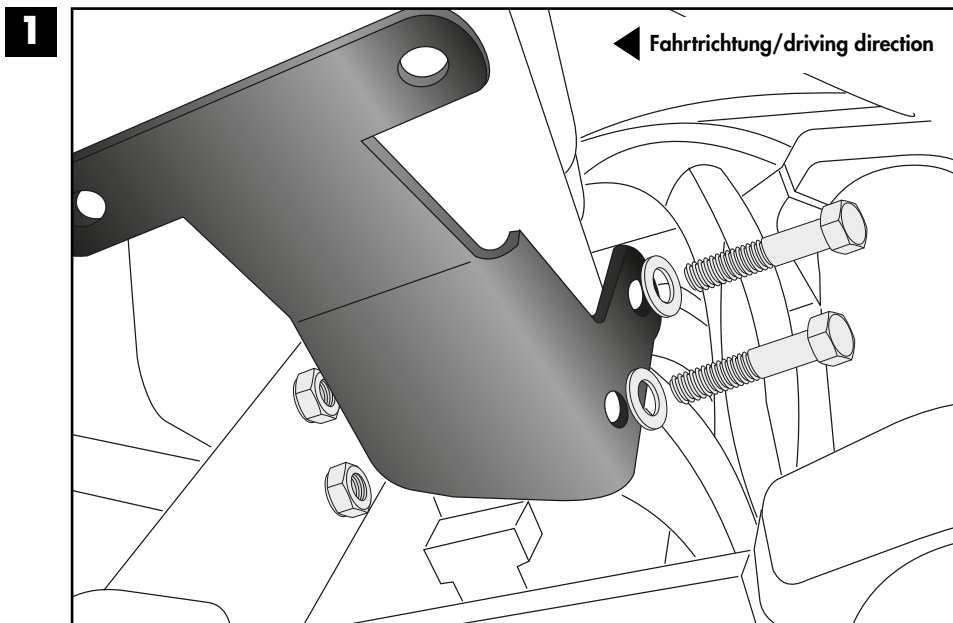
### **Montageanleitung / Installation Instruction**

**Adapter vorne oben:  
Adapter front top:**

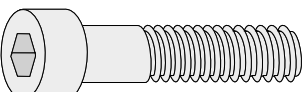
**2x**  M8x60

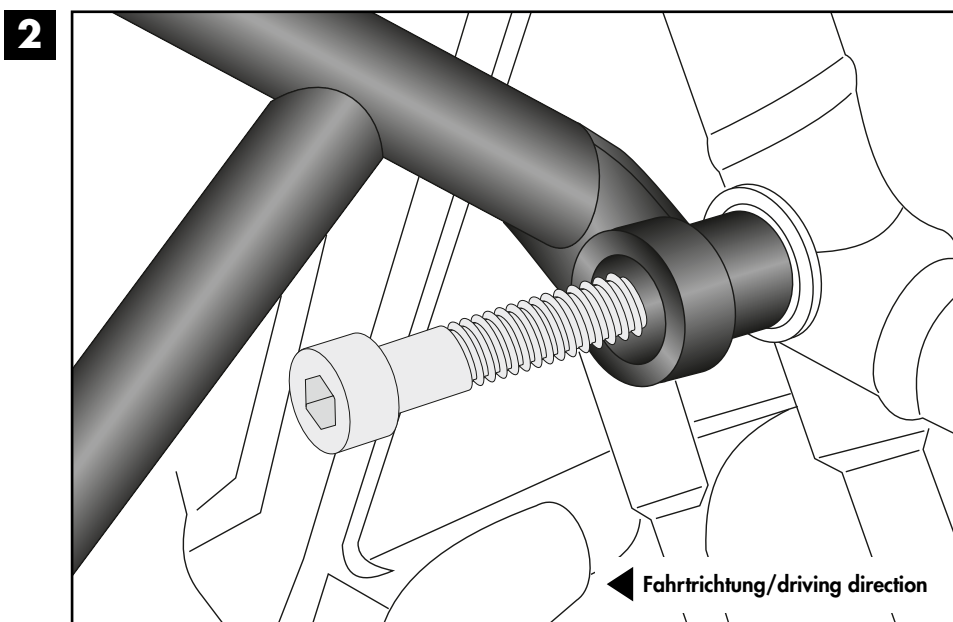
**2x**  Ø8,4

**2x** Original Muttern/Original nuts



**Tankschutzbügel links hinten:  
Tank guard left rear:**

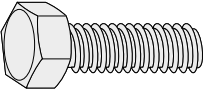
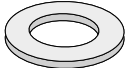
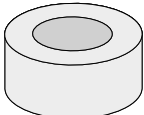
**1x**  M10x1,25x60



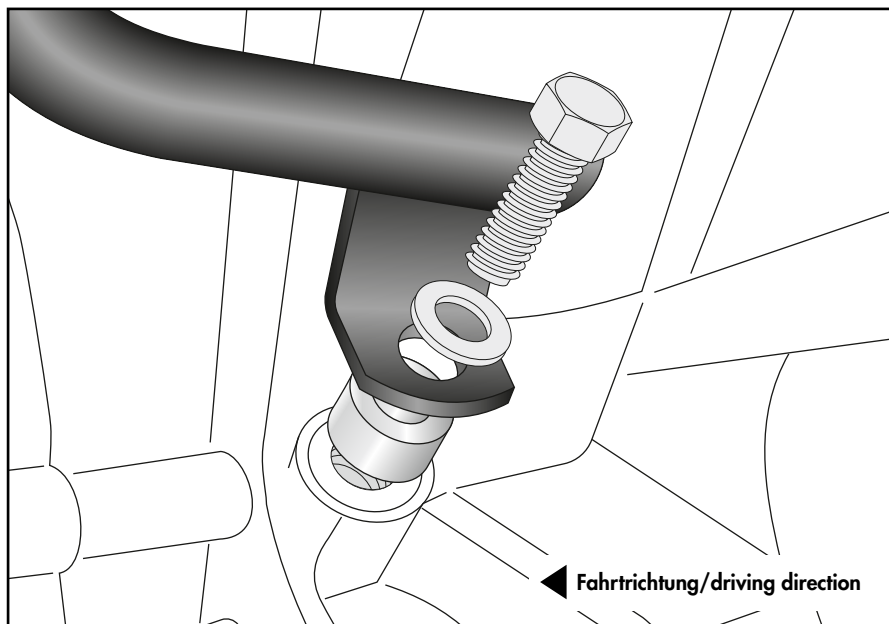


## Montageanleitung / Installation Instruction

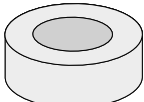
**Tankschutzbügel links unten:**  
**Tank guard left bottom:**

- 1x**  M8x30
- 1x**  Ø8,4
- 1x**  Ø18xØ9x12


**3**

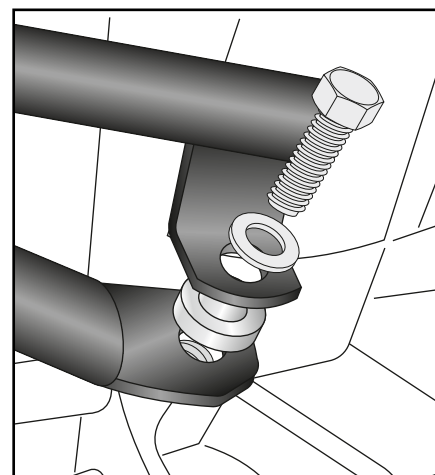


**Zusammen mit Motorschutzbügel:**  
**Together with engine guard:**

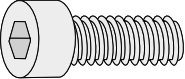
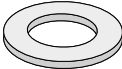
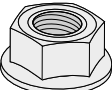
- 1x**  Ø18xØ9x7

**Zusammen mit Motorschutzbügel  
und originaler Motorschutzplatte:**  
**Together with engine guard and  
original skid plate:**

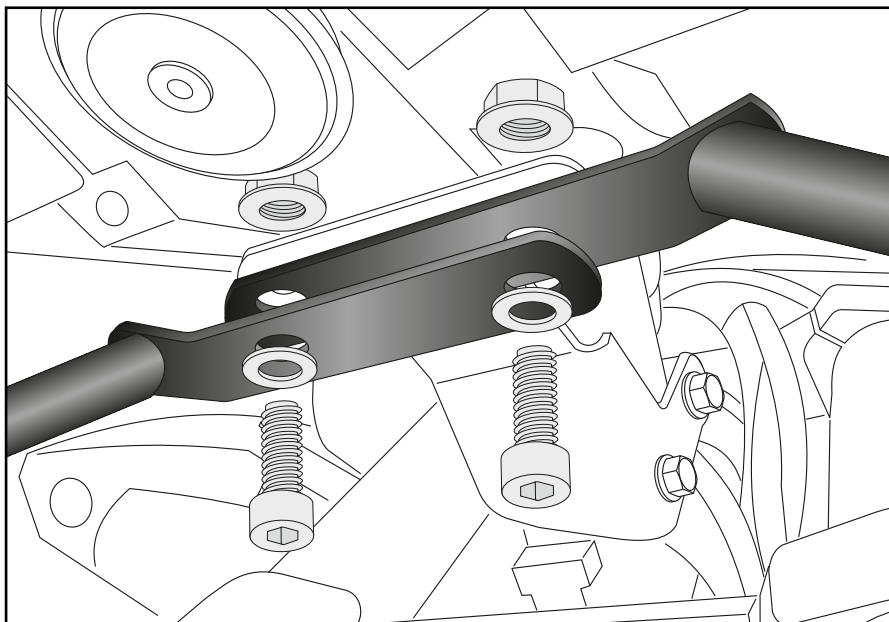
- 1x**  Ø18xØ9x5



**Tankschutzbügel rechts/links oben:**  
**Tank guard right/left top:**

- 2x**  M8x25
- 2x**  Ø8,4
- 2x**  M8

**4**

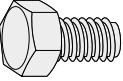


## Montageanleitung / Installation Instruction


### Tankschutzbügel rechts/links

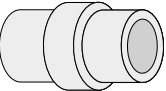
vorne unten:

Tank guard right/left front bottom:

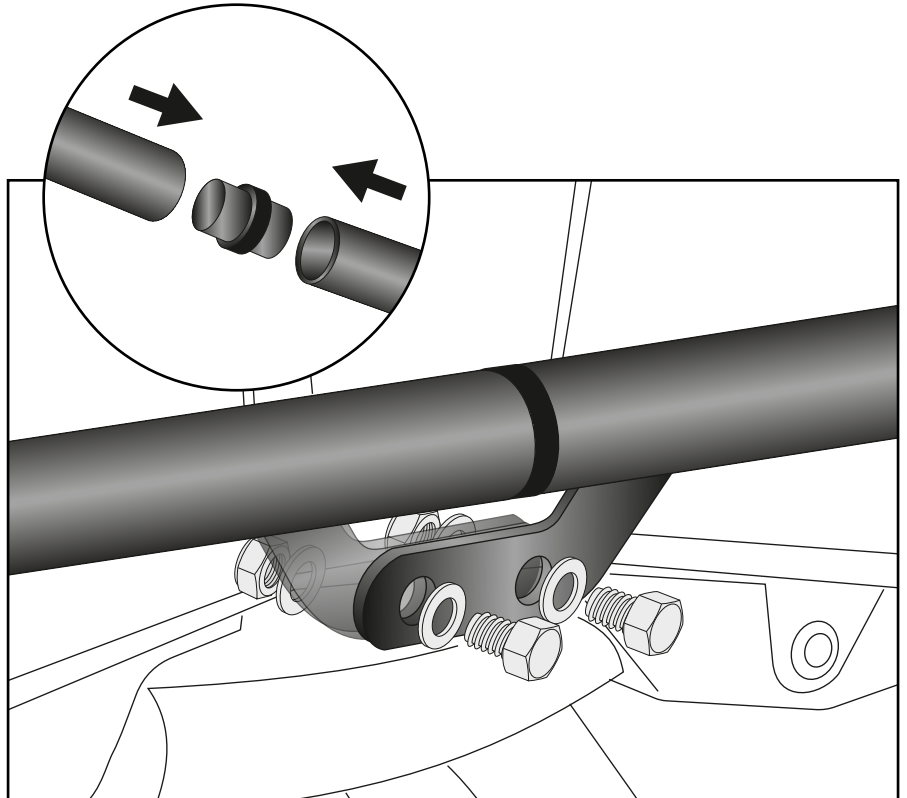
**2x**  M6x16

**4x**  Ø6,4

**2x**  M6

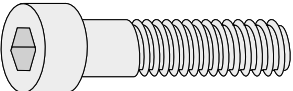
**1x**  Ø25

**5**



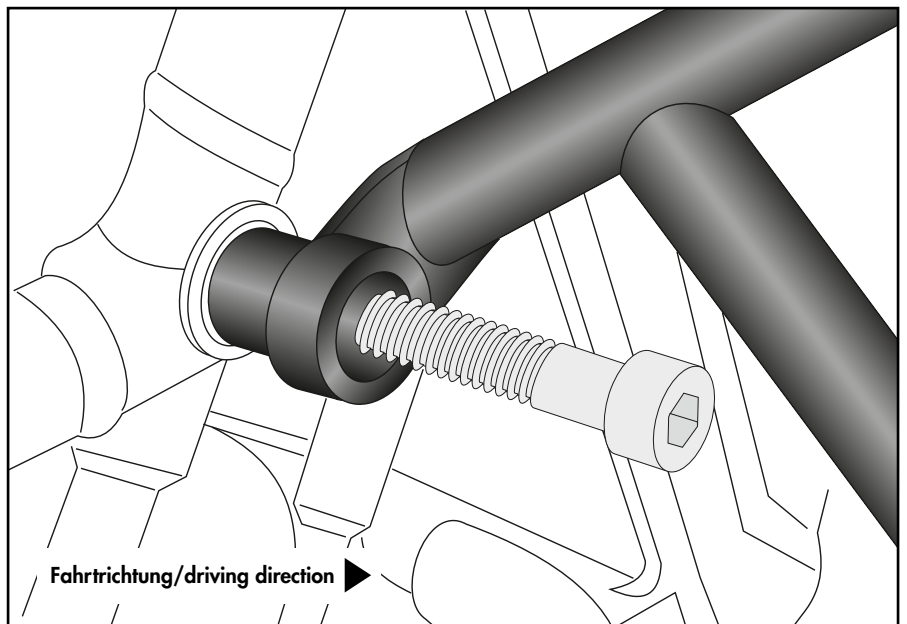
### Tankschutzbügel rechts hinten:

Tank guard right rear:

**1x** 

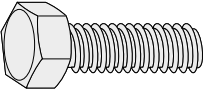
M10x1,25x55

**6**

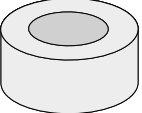


## Montageanleitung / Installation Instruction

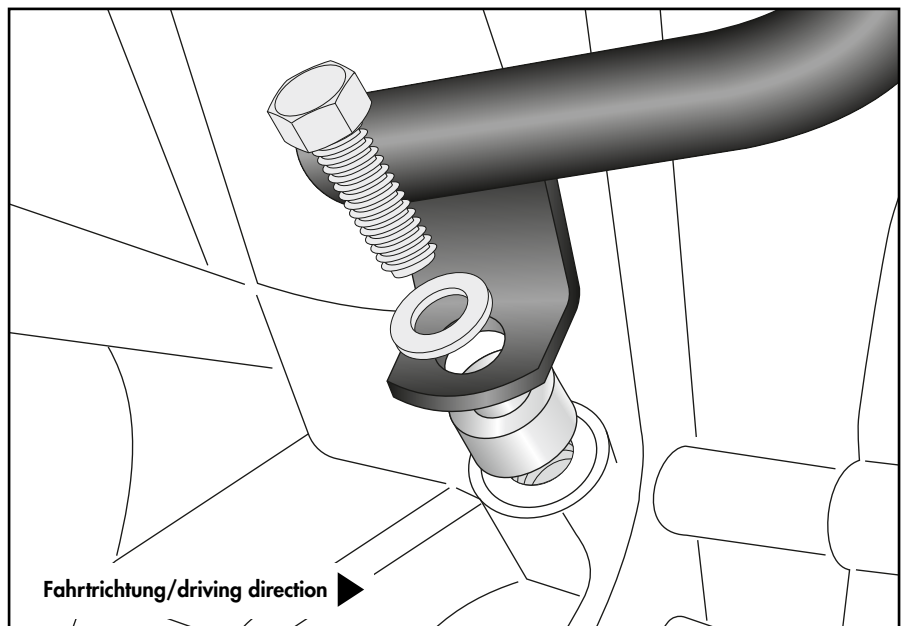
**Tankschutzbügel rechts unten:**  
**Tank guard right bottom:**

**1x**  M8x30

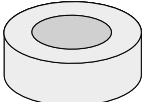
**1x**  Ø8,4

**1x**  Ø18xØ9x12

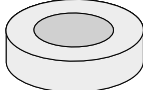
**7**

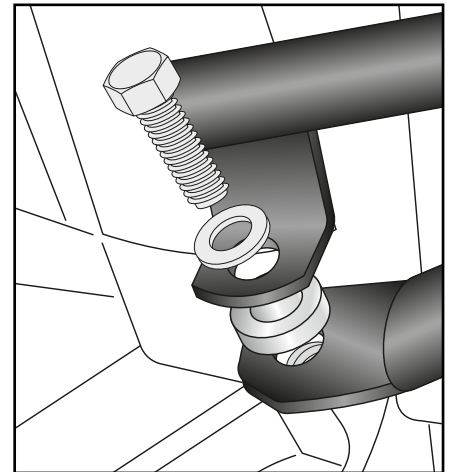


**Zusammen mit Motorschutzbügel:**  
**Together with engine guard:**

**1x**  Ø18xØ9x7

**Zusammen mit Motorschutzbügel  
und originaler Motorschutzplatte:**  
**Together with engine guard and  
original skid plate:**

**1x**  Ø18xØ9x5



### **Achtung / Attention:**

Nach der Montage alle Verschraubungen auf festen Sitz kontrollieren! Abgebaute Teile wieder montieren. Bitte beachten Sie unsere beigefügten Serviceinformationen.

Control all screw connections after the assembling for tightness! Reassemble the dismantled parts. Please notice our enclosed service information.

Weiteres Zubehör für dieses Modell auf [www.hepco-becker.de](http://www.hepco-becker.de) / More accessories for this model see [www.hepco-becker.de](http://www.hepco-becker.de)

HEPCO&BECKER GmbH | An der Steinmauer 6 | 66955 Pirmasens | Germany | Tel. +49 6331 1453100 | Fax: +49 6331 1453 120 | Mail: [vertrieb@hepco-becker.de](mailto:vertrieb@hepco-becker.de)

**HEPCO&BECKER**

5027657 00 01/ 5027657 00 03 - 5027658 00 01/ 5027658 00 03