

Tankschutzbügel/ Tank guard

SUZUKI V-Strom 1000 / XT

(2017-2019)



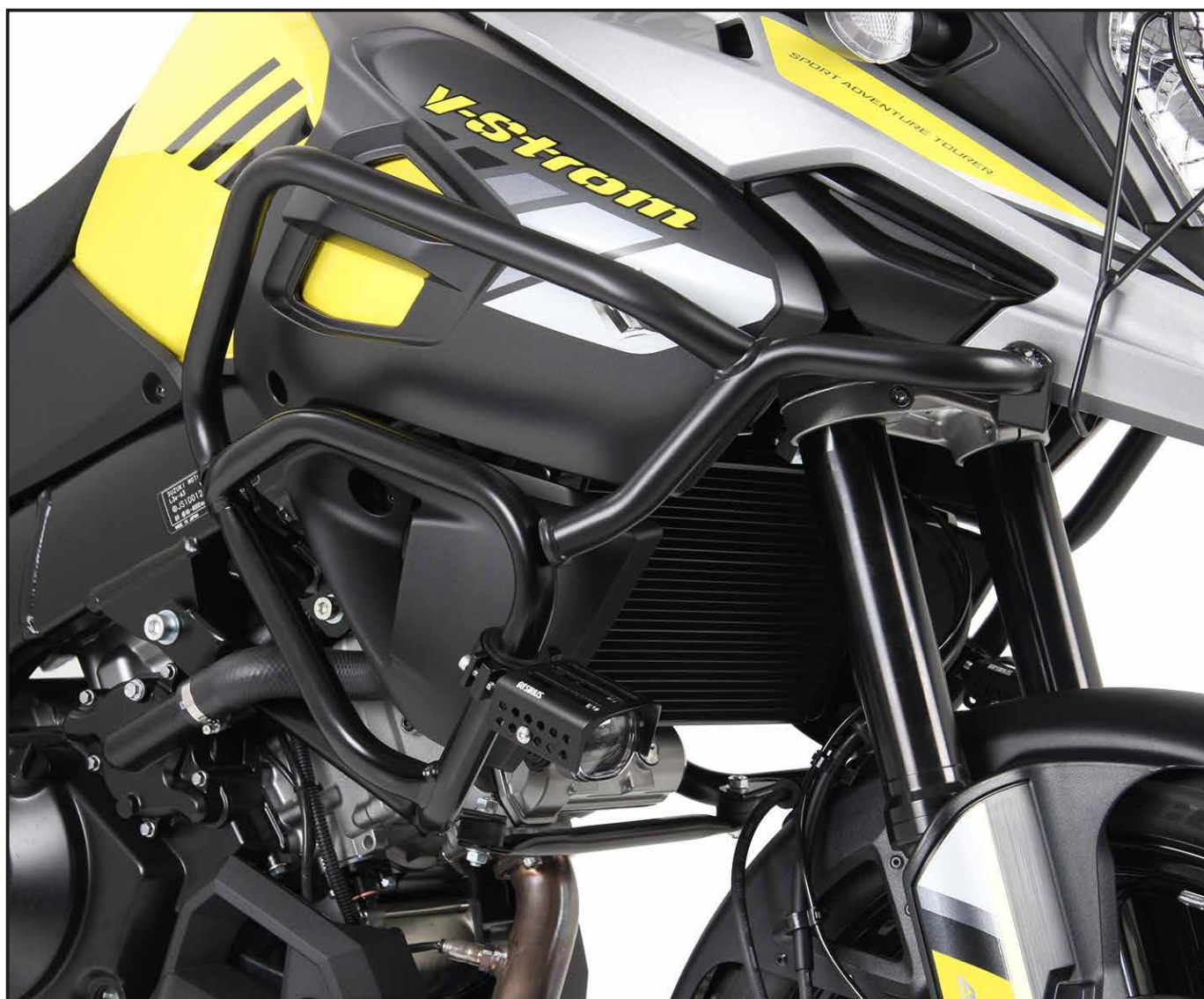
Artikel Nr.: / Item-no.:

5023535 00 01 schwarz/black

DE INHALT
GB CONTENTS

1	700009727	Tankschutzbügel links	1	700009727	tank guard left
1	700009728	Tankschutzbügel rechts	1	700009728	tank guard right
1	700012927	Halteadapter vorne	1	700012927	adapter front
1	700009729	Schraubensatz:	1	700009729	screw set:
		2x Zylinderschrauben mit Innensechskant M8x25			2x allen screw M8x25
		2x Sechskantschraube M8x45 (Vollgewinde)			2x hexagon bolt M8x45 (full thread)
		4x Sechskantschraube M6x16			4x hexagon bolt M6x16
		4x U- Scheibe ø6,4			4x washer ø6,4
		8x U- Scheibe ø8,4			8x washer ø8,4
		2x Aludistanz ø18xø9x5mm			2x alu spacer ø18xø9x5mm
		4x Selbstsichernde Mutter M8			4x self lock nut M8
		4x Kunststoffkappen M6			4x plastic caps M6

Dieser Tankschutzbügel kann nur in Verbindung mit dem Motorschutzbügel 5013530 montiert werden.
This Tank guard can only be fitted in connection with the engine guard 5013530.



070617/310322/060123

Tankschutzbügel/ Tank guard

SUZUKI V-Strom 1000 / XT

(2017-2019)



Artikel Nr.: / Item-no.:

5023535 00 01 schwarz/black

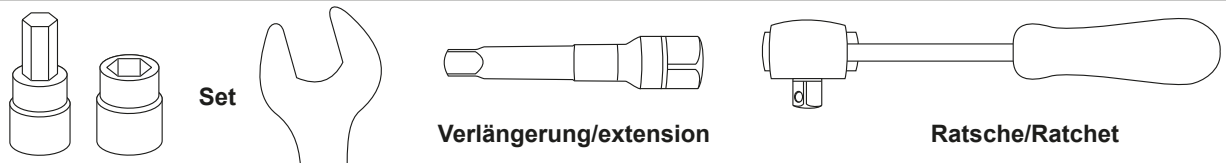
DE WICHTIG
GB IMPORTANT

Beachten Sie die in Ihrem Land geltenden Zulassungsbestimmungen. Für den Bereich der BRD gilt: Ein Eintrag in die Fahrzeugpapiere ist nicht erforderlich.

Die Voraussetzung für die Montage ist natürlich eine gewisse technische Erfahrung. Wenn Sie sich nicht sicher sind, wie man eine bestimmte Arbeit ausführt, sollten Sie diese Ihrer Fachwerkstatt überlassen. Ziehen sie alle zugänglichen Schrauben zuerst nur locker an. Nachdem alles montiert ist, werden die Schrauben dann auf das entsprechende Anzugsmoment festgezogen. Dadurch wird sichergestellt, dass das Produkt spannungsfrei angebaut ist. Anzugsmomente beachten! Nach der Montage alle Verschraubungen auf festen Sitz kontrollieren! Schraubensicherungsmittel Loctite 243 mittelfest verwenden.

Of course, the assembly requires a certain technical experience. If you are not sure how to execute a determined action, you should ask your local distributor to do it. First, tighten all screws only loosely. After mounting all parts, the screws should be tightened to the torque specified. This guarantees, that the product is mounted without tension. Observe the tightening torques of the manufacturer! Control all screw connections after the assembling for tightness! Use Loctite 243 medium-duty to secure all screws.

DE BENÖTIGTE WERKZEUGE
GB TOOLS REQUIRED

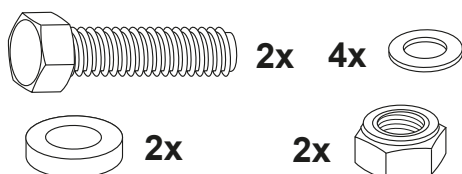


DE MONTAGEANLEITUNG
GB MOUNTING INSTRUCTIONS

Montage des Halteadapters vorne oben: **1**

Die zwei Original-Schrauben des Cockpithalters durch die Sechskant-schrauben M8x45 mit U-Scheibe $\varnothing 8,4$ ersetzen. Die Montage erfolgt an den überstehenden Gewindeenden der zuvor montierten Schrauben sowie U- Scheiben $\varnothing 8,4$ und selbstsichernden Muttern M8. Zwischen Halter und Rahmen die Aludistanz $\varnothing 18 \times \varnothing 9 \times 5 \text{mm}$ fügen.

Fastening of the adapters front top:
Change the two original screws of the cockpit holder with hexagon screws M8x45 with washers $\varnothing 8,4$. Fix the adapter with washers $\varnothing 8,4$ and self lock nuts at the threads of the hexagon screws. Add alu spacer $\varnothing 18 \times \varnothing 9 \times 5 \text{mm}$ between adapter and frame.



Sichtweise von unten
View from below

Tankschutzbügel/ Tank guard

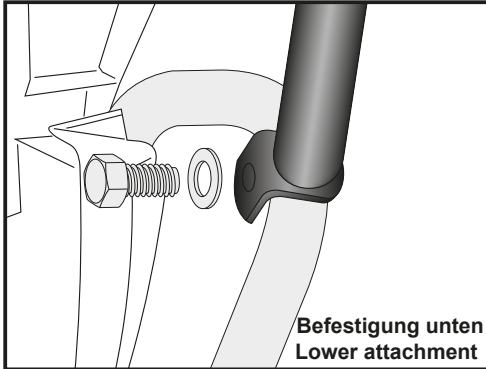
SUZUKI V-Strom 1000 / XT
(2017-2019)



Artikel Nr.: / Item-no.:

5023535 00 01 schwarz/black

DE MONTAGEANLEITUNG
GB MOUNTING INSTRUCTIONS



2

Montage der Tankschutzbügel links und rechts:

Diese werden an den freien Gewinden an den Innenseiten der Motorschutzbügel mit den Sechskantschrauben M6x16 sowie U-Scheiben $\varnothing 6,4$ verschraubt.

Schrauben noch nicht ganz festziehen.

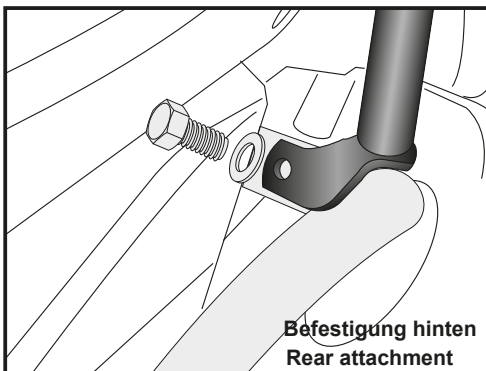
Später mit den Kunststoffkappen abdecken.

Fastening of the tank guard left + right:

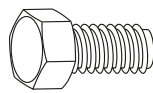
at the free threads inside the engine guard tubes with hexagon bolts M6x16 with washers $\varnothing 6,4$.

Do not fully tighten yet.

Later, cover with plastic caps.



3

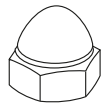


4x



4x

4x

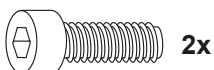
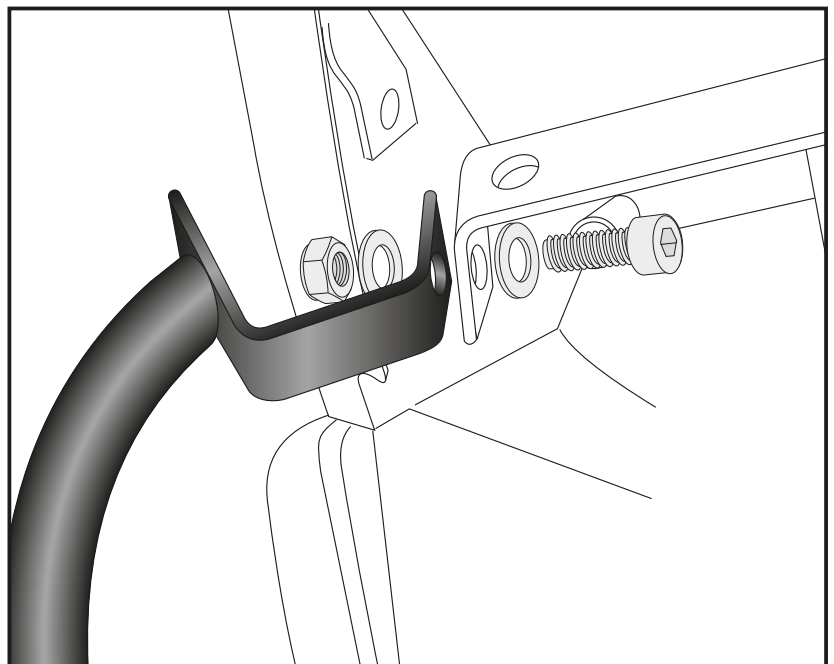


Montage des Tankschutzbügel vorne:
unterhalb des Kotflügels links und rechts an dem Halteadapter mit den Zylinderschrauben M8x25, U-Scheiben $\varnothing 8,4$ und selbstsichernden Muttern M8.

Fastening of the Tank guard front:

beneath the fender left and right at the adapter with allen screws M8x25, washers $\varnothing 8,4$ and self lock nuts M8.

4



2x



4x

2x



Tankschutzbügel/ Tank guard

SUZUKI V-Strom 1000 / XT

(2017-2019)



Artikel Nr.: / Item-no.:

5023535 00 01 schwarz/black

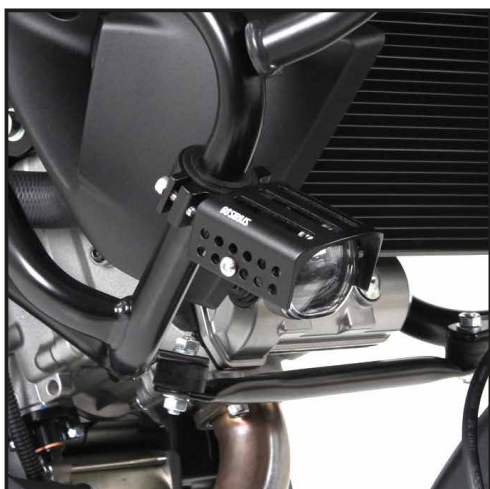
DE MONTAGEANLEITUNG
GB MOUNTING INSTRUCTIONS



DE ACHTUNG
GB CAUTION

Nach der Montage alle Verschraubungen auf festen Sitz kontrollieren ! Abgebaute Teile wieder montieren. Bitte beachten Sie unsere beigefügten Serviceinformationen.

Control all screw connections after the assembling for tightness! Reassemble the dismantled parts. Please notice our enclosed service information.



Empfehlenswertes Zubehör:

LED Zusatzscheinwerfer (Artikel-Nr. 731106)

Recommended Accessories:

LED Flooter (Item-no. 731106)

Weiteres Zubehör auf unserer Homepage. More accessories: see our homepage.



Hepco & Becker GmbH
An der Steinmauer 6
D-66955 Pirmasens
Germany

Tel.: +49 (0)6331 - 1453 - 100
Fax: +49 (0)6331 - 1453 - 120
eMail: vertrieb@hepco-becker.de
www.hepco-becker.de