

# MOTORSCHUTZBÜGEL/ ENGINE GUARD



HONDA CMX 1100 Rebel / DCT  
(2021-)

Art.Nr./Item-no.:

5019525 00 01 schwarz/black

## Inhalt

1x 700011715 Motorschutzbügel links  
1x 700011716 Motorschutzbügel rechts  
1x 700011717 Schraubensatz:

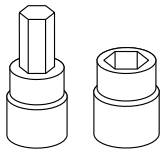
- 1 Zylinderschraube M10x175
- 1 Sechskantschraube M6x35
- 1 Selbstsichernde Mutter M10
- 1 U-Scheibe Ø6,4
- 2 U-Scheibe Ø10,5
- 2 Stahldistanz Ø25xØ12x42mm
- 1 Aludistanz Ø18xØ7x12

## Content

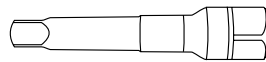
1x 700011715 Engine guard left  
1x 700011716 Engine guard right  
1x 700011717 Screw kit:

- 1 Allen screw M10x175
- 1 Hexagon bolt M6x35
- 1 Self lock nut M10
- 1 Washer Ø6,4
- 2 Washer Ø10,5
- 2 Steel spacer Ø25xØ12x42mm
- 1 Alu spacer Ø18xØ7x12

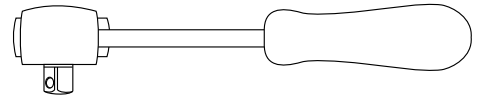
## Benötigte Werkzeuge / Required tools



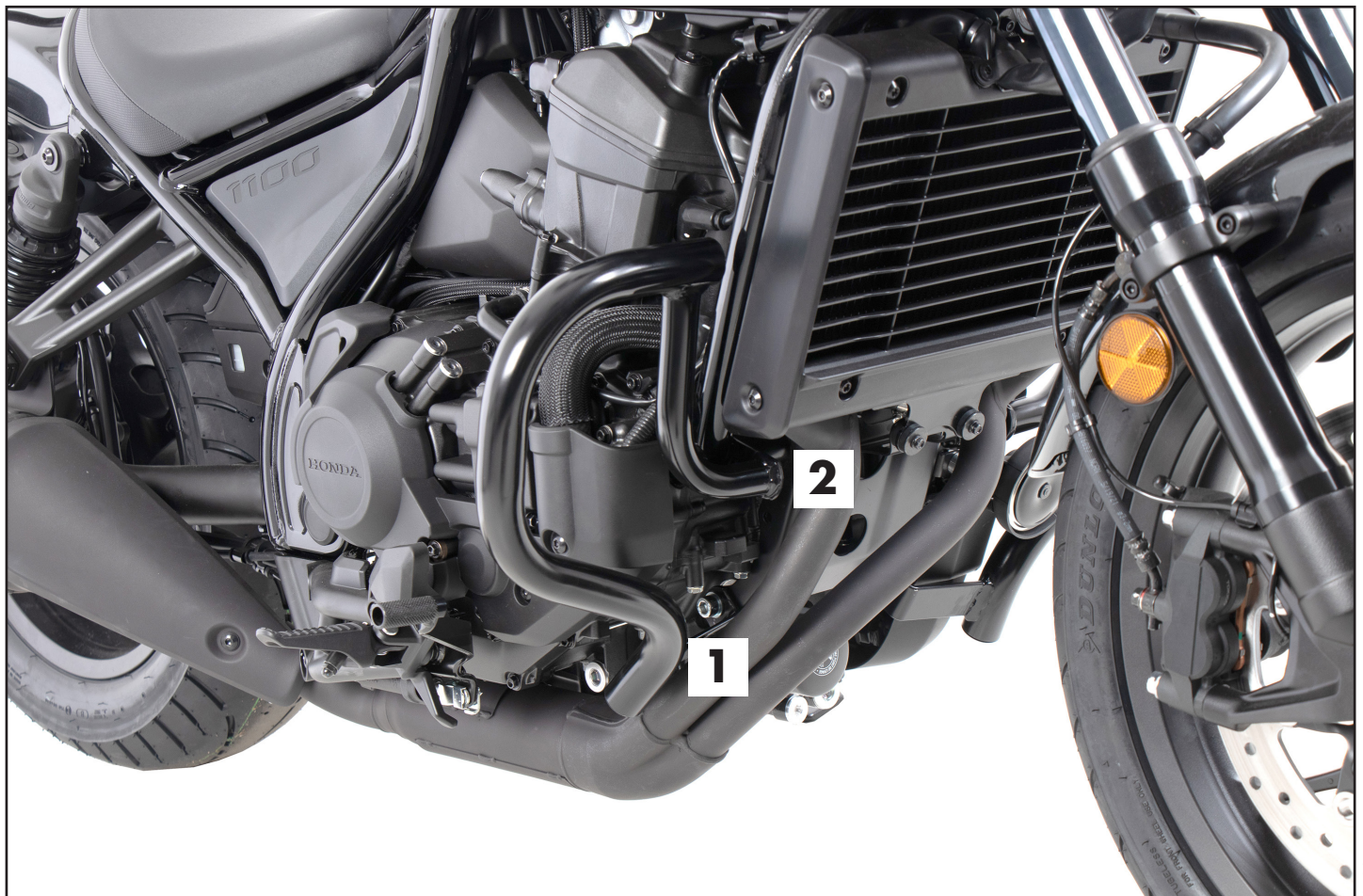
Set



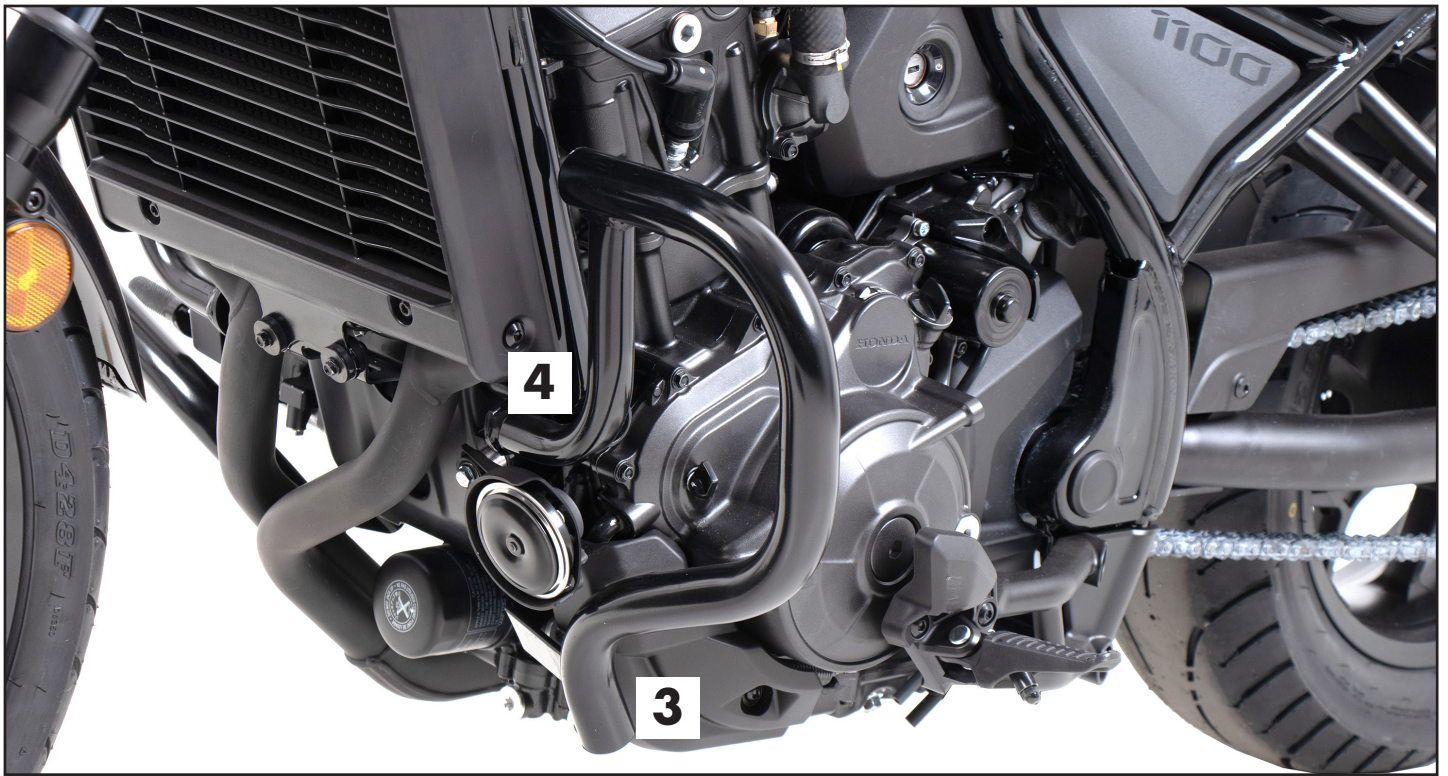
Verlängerung/extension



Ratsche/Ratchet







### **Wichtig / Important:**

Beachten Sie die in Ihrem Land geltenden Zulassungsbestimmungen.  
Für den Bereich der BRD gilt: Ein Eintrag in die Fahrzeugpapiere ist nicht erforderlich.

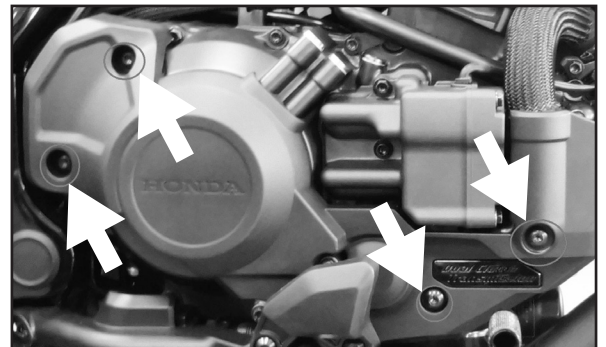
Wir empfehlen, die Montage in einer Fachwerkstatt durchführen zu lassen. Bei der Montage, alle zugänglichen Schrauben vorerst nur locker andrehen, sodass eine spannungsfreie Montage gewährleistet wird. Beim Anziehen der Schrauben, Anzugsmomente beachten.

We recommend having the installation carried out in a professional workshop. During installation, tighten all accessible screws loosely at first to ensure tension-free installation. When tightening the screws, observe the tightening torques.

### **Vorbereitende Maßnahmen / Preparatory actions**

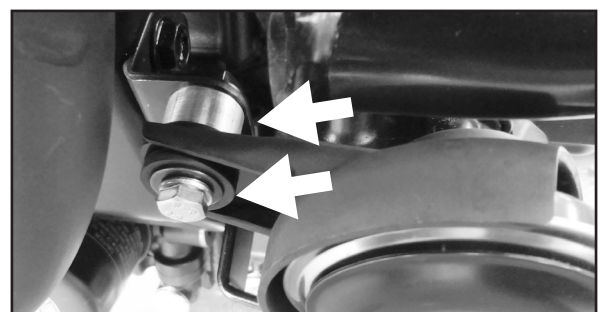
Die Schraube der unteren Motoraufhängung entfernen, diese entfällt, die originale Stahldistanz wird wieder verwendet. Die Schraube der oberen Motoraufhängung entfernen, diese wird wieder verwendet, die Stahldistanzen entfallen. Zur besseren Montage die Kunststoffverkleidung auf der rechten Seite demontieren. Hierfür die abgebildeten Schrauben entfernen.

Remove the screw of the lower engine mount, this is omitted, the original steel spacer is used again. Remove the screw of the upper engine mount, this is used again, the steel spacers are omitted. To facilitate assembly, remove the plastic cover on the right-hand side. To do this, remove the screws shown.



Die Hupe muss versetzt werden. Hierfür die Schraube entfernen und durch die Sechskantschraube M6x35 und U-Scheibe Ø6,4 ersetzen. Zwischen Hupe und Halterung die Aludistanz Ø18xØ7x12 fügen.

The horn must be moved. Remove the screw and replace it with the hexagon screw M6x35 and washer Ø6.4. Insert the alu spacer Ø18xØ7x12 between the horn and its holder.



**Motorblock unterbauen. Eine Seite nach der anderen montieren. Rechts beginnen.**  
**Ansonsten besteht die Gefahr, dass sich der Motor absenkt.**  
**Underpin the engine block. Mount one side after the other. Start on the right side.**  
**Otherwise, there is the risk that the engine block change position.**

## Montageanleitung / Installation Instruction

### Montage Motorschutzbügel

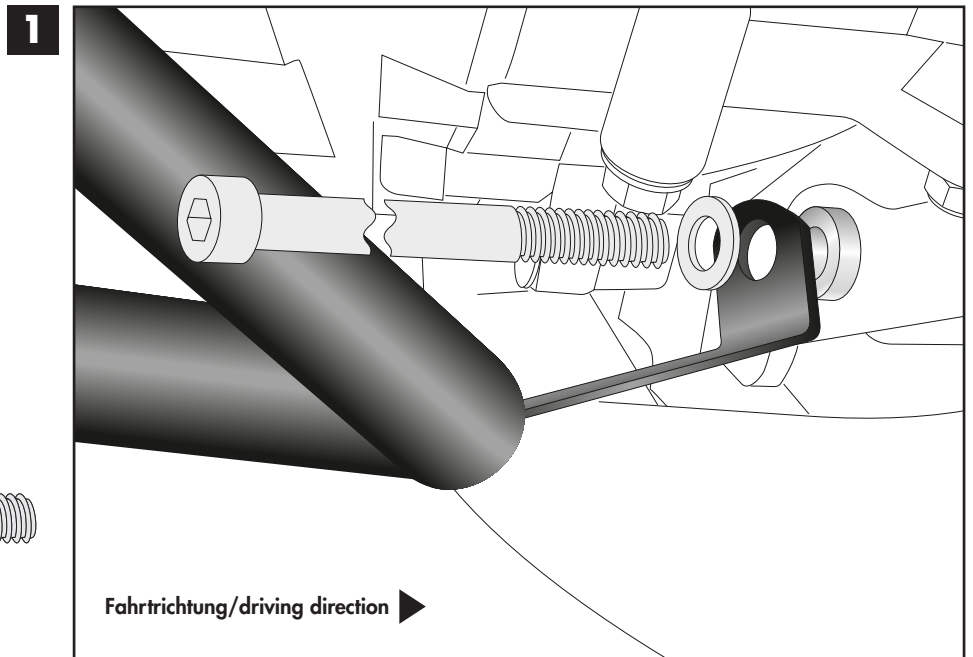
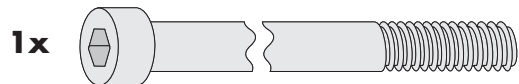
#### rechts unten:

An der nun freien Durchgangsbohrung mit der Zylinderschraube M10x175 sowie U-Scheibe Ø10,5. Originaldistanz wieder zwischenfügen.

#### Fastening of the engine guard

##### right bottom:

At the now free hole with the allen screw M10x175 and washer Ø10,5. Reinsert original spacer.



### Montage Motorschutzbügel

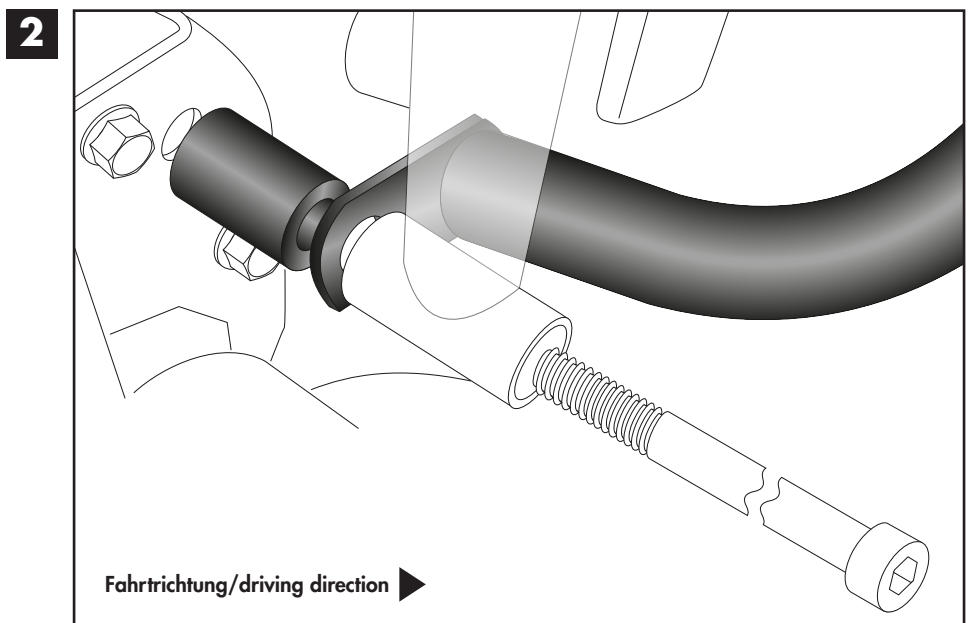
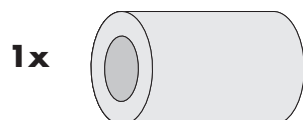
#### rechts oben:

Mit der Originalschraube hinter dem Rahmen. Zwischen Lasche und Durchgangsbohrung die Stahl-distanz Ø25xØ12x42mm fügen.

#### Fastening of the engine guard

##### right top:

With the original screw behind the frame. Insert the steel spacer Ø25xØ12x42mm between the lug and the boring.



## Montageanleitung / Installation Instruction

### Montage Motorschutzbügel

#### links unten:

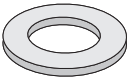
Den Bügel über die in Schritt 1 montierte Zylinderschraube M10x175 fügen und mit der U-Scheibe Ø10,5 und selbstsichernder Mutter M10 verschrauben.

#### Fastening of the engine guard

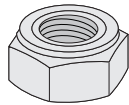
##### left bottom:

Fit the bar over the allen screw M10x175 mounted in step 1 and screw it together with the washer Ø10,5 and self-lock nut M10.

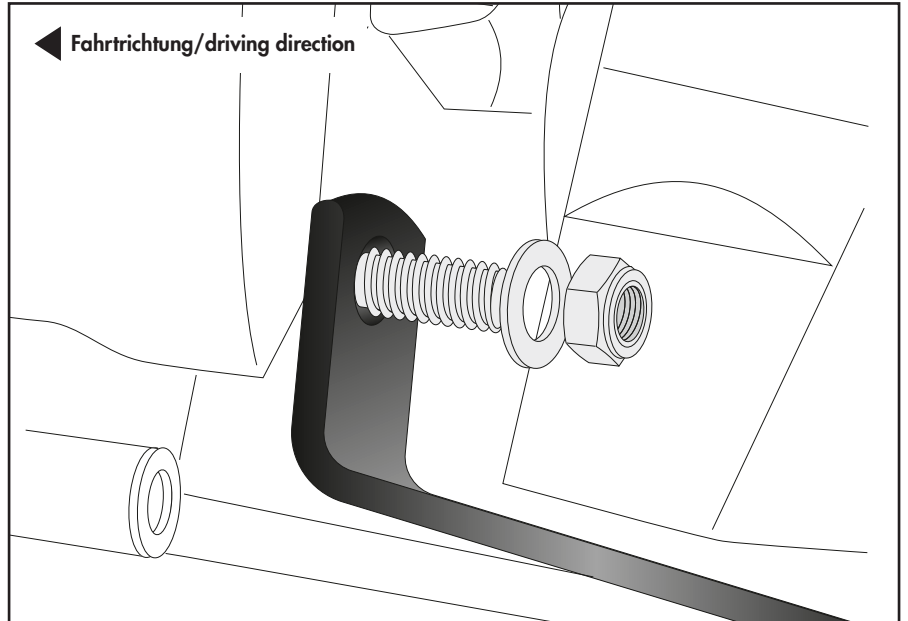
1x



1x



3



### Montage Motorschutzbügel

#### links oben:

An der bereits montierten Originalschraube. Mit der originalen Mutter sowie U-Scheibe fixieren. Analog zur rechten Seite, die Aludistanz zwischenfügen.

#### Fastening of the engine guard

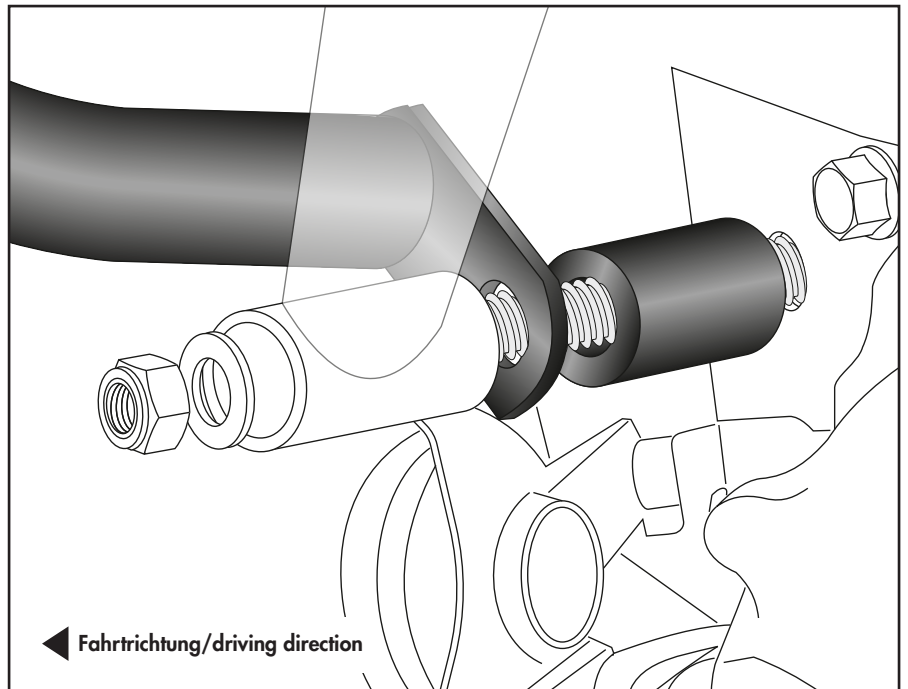
##### left top:

On the already mounted original screw. Fix with the original nut and washer. Insert the alu spacer Ø25xØ12x42mm in the same way as on the right-hand side.

1x



4



#### Achtung / Attention:

Nach der Montage alle Verschraubungen auf festen Sitz kontrollieren! Abgebaute Teile wieder montieren. Bitte beachten Sie unsere beigefügten Serviceinformationen.

Control all screw connections after the assembling for tightness! Reassemble the dismantled parts. Please notice our enclosed service information.

Weiteres Zubehör für dieses Modell auf [www.hepco-becker.de](http://www.hepco-becker.de) / More accessories for this model see [www.hepco-becker.de](http://www.hepco-becker.de)

HEPCO&BECKER GmbH | An der Steinmauer 6 | 66955 Pirmasens | Germany | Tel. +49 6331 1453100 | Fax: +49 6331 1453 120 | Mail: [vertrieb@hepco-becker.de](mailto:vertrieb@hepco-becker.de)