

# MOTORSCHUTZBÜGEL/ ENGINE GUARD



ROYAL ENFIELD Shotgun 650

(2024-)

Art.Nr./Item-no.:

5017666 00 01 schwarz/black

## Inhalt

1x 700014147 Motorschutzbügel links

1x 700014148 Motorschutzbügel rechts

1x 700014149 Schraubensatz:

- 1 Zylinderschraube M10x170
- 2 Sechskantschraube M10x50
- 3 Selbstsichernde Mutter M10
- 6 U-Scheibe Ø10,4
- 2 Alu Distanz Ø25xØ11x5
- 2 Alu Distanz Ø25xØ11x7
- 1 Abdeckkappe M10

## Content

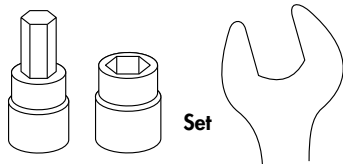
1x 700014147 Engine guard left

1x 700014148 Engine guard right

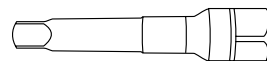
1x 700014149 Screw kit:

- 1 Allen screw M10x170
- 2 Hexagon bolt M10x50
- 3 Self lock nut M10
- 6 Washer Ø10,4
- 2 Alu spacer Ø25xØ11x5
- 2 Alu spacer Ø25xØ11x7
- 1 Cover cap M10

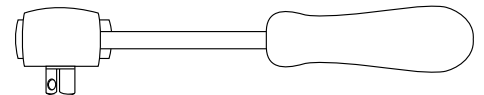
## Benötigte Werkzeuge / Required tools



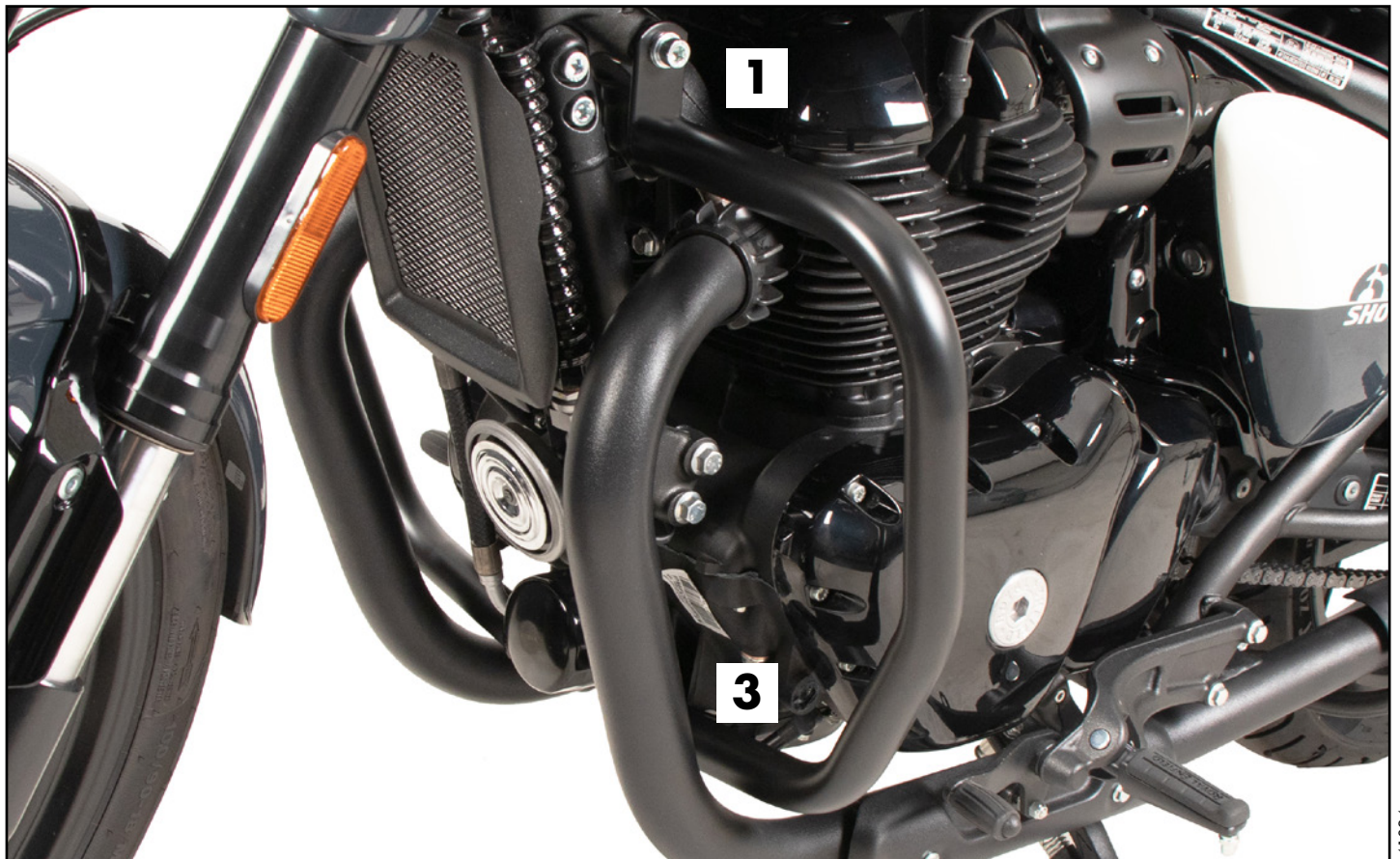
Set

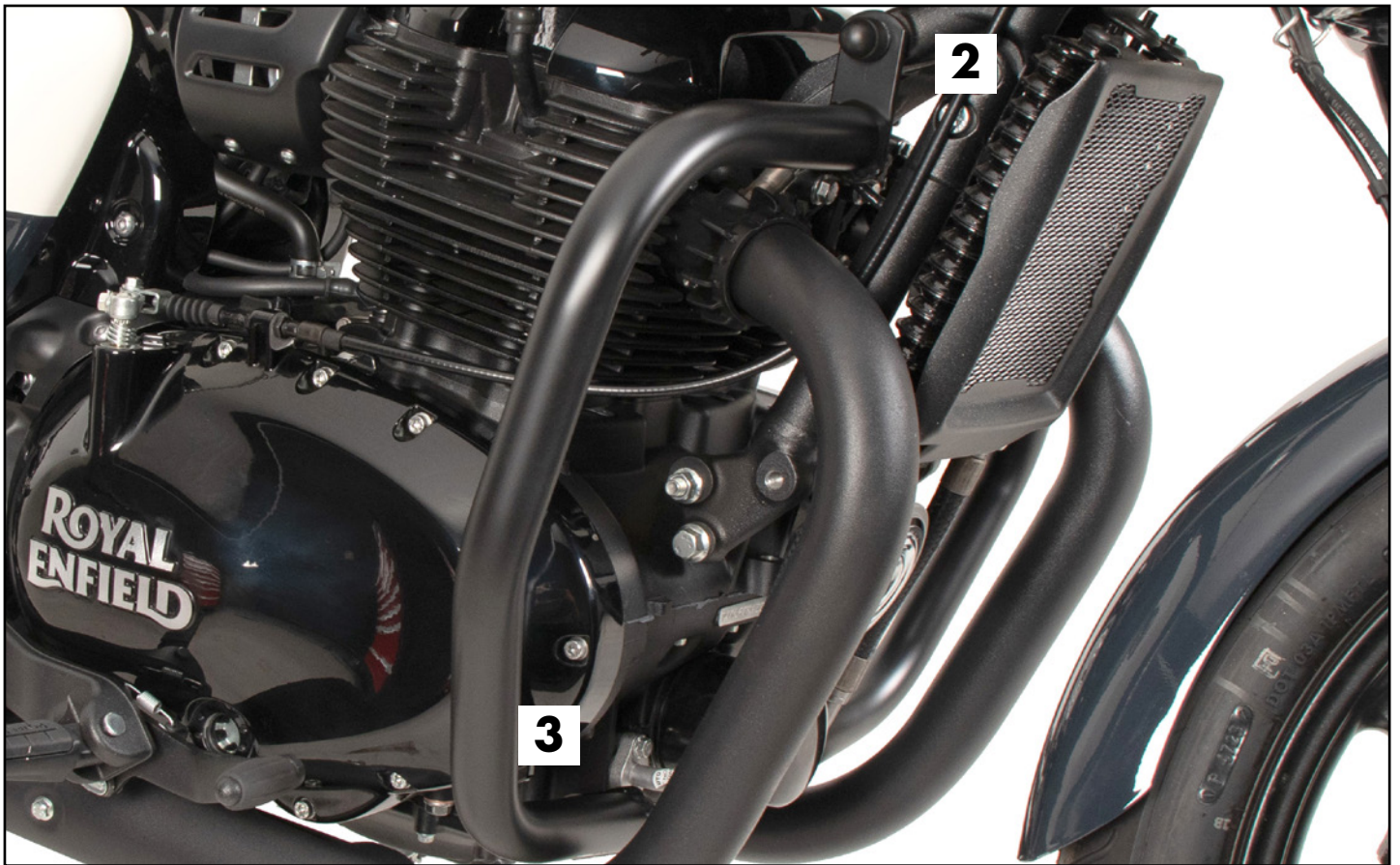


Verlängerung/extension



Ratsche/Ratchet





**Wichtig / Important:**

Beachten Sie die in Ihrem Land geltenden Zulassungsbestimmungen.

Für den Bereich der BRD gilt: Ein Eintrag in die Fahrzeugpapiere ist nicht erforderlich.

Wir empfehlen, die Montage in einer Fachwerkstatt durchführen zu lassen. Bei der Montage, alle zugänglichen Schrauben vorerst nur locker andrehen, sodass eine spannungsfreie Montage gewährleistet wird. Beim Anziehen der Schrauben, Anzugsmomente beachten.

We recommend having the installation carried out in a professional workshop. During installation, tighten all accessible screws loosely at first to ensure tension-free installation. When tightening the screws, observe the tightening torques.

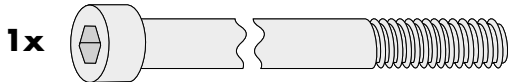
**Vorbereitende Maßnahmen / Preparatory actions**

Die Schraube der vorderen Rahmenbefestigung entfernen, diese entfällt. Die abgesetzte Aludistanz rechts wird wiederverwendet.

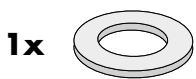
Remove the screw from the front frame fastening, this is no longer required. The offset alu spacer on the right is reused.

**Motorschutzbügel links oben:**

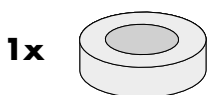
**Engine guard left top:**



M10x170

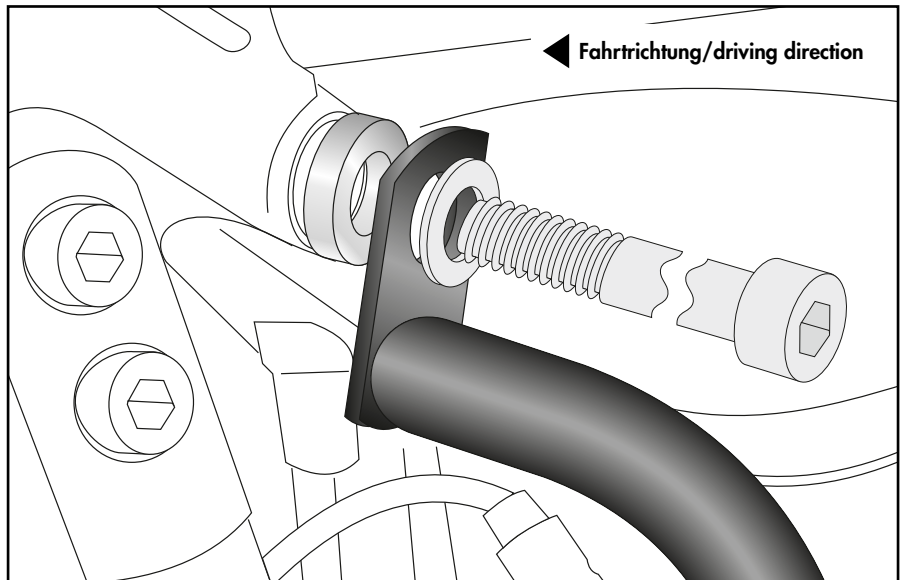


Ø10,5



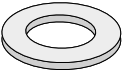

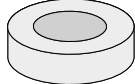
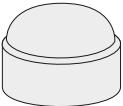

Ø25xØ11x5

**1**

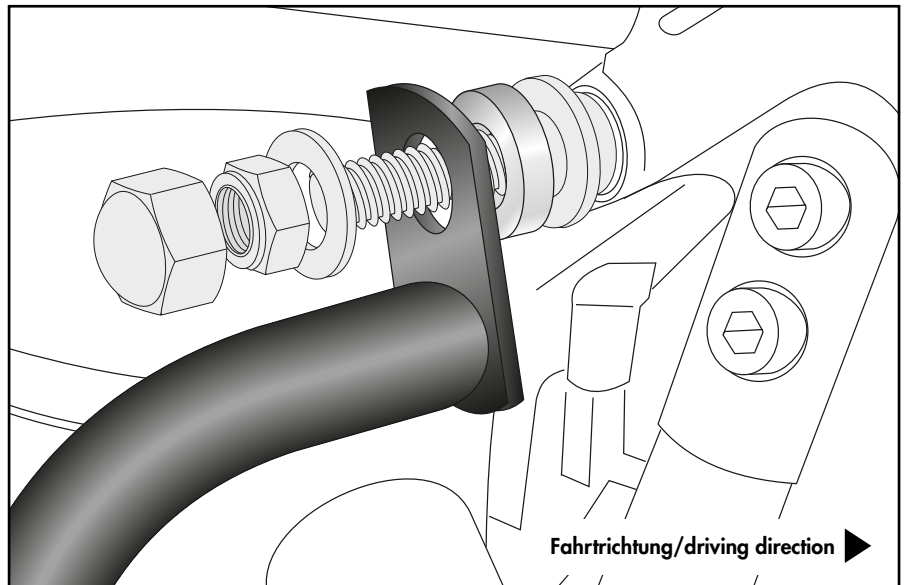


## Montageanleitung / Installation Instruction

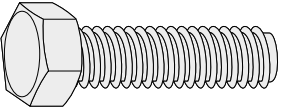
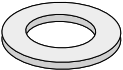

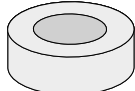
### Motorschutzbügel rechts oben: Engine guard right top:

- 1x  Ø10,5
- 1x  M10
- 1x  Ø25xØ11x5
- 1x  M10
- 1x  original

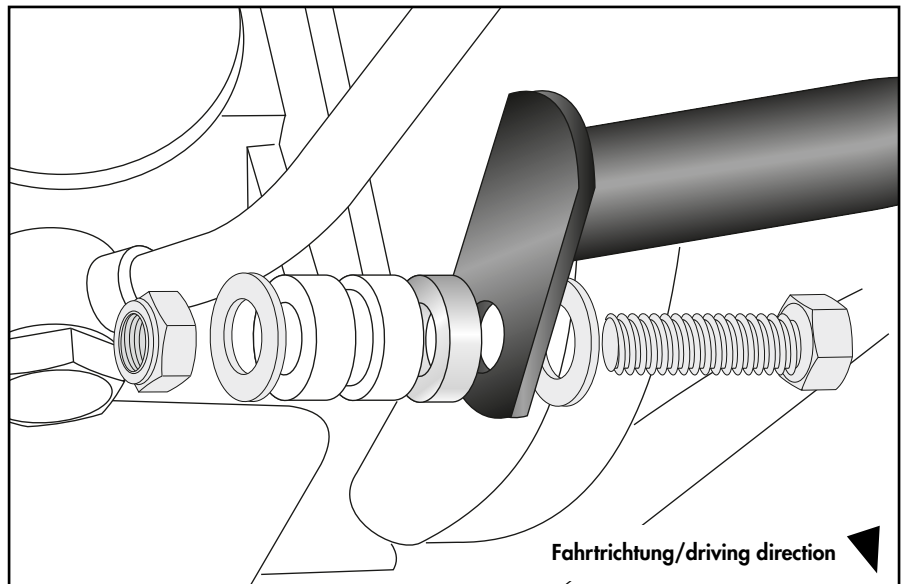
**2**



### Motorschutzbügel rechts/links unten: Engine guard right/left bottom:

- 2x  M10x50
- 4x  Ø10,5
- 2x  M10
- 2x  Ø25xØ11x7

**3**



### Achtung / Attention:

Nach der Montage alle Verschraubungen auf festen Sitz kontrollieren! Abgebaute Teile wieder montieren. Bitte beachten Sie unsere beigelegten Serviceinformationen.

Control all screw connections after the assembling for tightness! Reassemble the dismantled parts. Please notice our enclosed service information.

Weiteres Zubehör für dieses Modell auf [www.hepco-becker.de](http://www.hepco-becker.de) / More accessories for this model see [www.hepco-becker.de](http://www.hepco-becker.de)

HEPCO&BECKER GmbH | An der Steinmauer 6 | 66955 Pirmasens | Germany | Tel. +49 6331 1453100 | Fax: +49 6331 1453 120 | Mail: [vertrieb@hepco-becker.de](mailto:vertrieb@hepco-becker.de)