

# Motorschutzbügel/ Engine guard

## TRIUMPH Tiger 900 Rally Pro 2024-

Artikel Nr.: / Item-no.:

**5017657 00 01** schwarz/black

**5017657 00 03** weiß/white

## TRIUMPH Tiger 900 GT/GT Pro 2024-

Artikel Nr.: / Item-no.:

**5017658 00 01** schwarz/black

**5017658 00 03** weiß/white



## TRIUMPH Tiger 900 / Rally / GT / Pro 2020-2023

Artikel Nr.: / Item-no.:

**5017605 00 01** schwarz/black

**5017605 00 03** weiß/white

**5017605 00 22**



## TRIUMPH Tiger 850 Sport 2021-

Artikel Nr.: / Item-no.:

**5017613 00 01** schwarz/black

**5017613 00 03** weiß/white

**5017613 00 22**



1x 700013993 Motorschutzbügel links schwarz  
1x 700010957 Motorschutzbügel rechts schwarz  
ODER  
1x 700013994 Motorschutzbügel links weiß  
1x 700010959 Motorschutzbügel rechts weiß  
ODER  
1x 700010960 Motorschutzbügel links edelstahl  
1x 700010961 Motorschutzbügel rechts edelstahl

### 1x 700010962 Schraubensatz:

4x Zylinderschraube M8x20  
4x U-Scheibe Ø8,4  
1x Verbindungsstück Ø25

1x 700013993 Engine guard left black  
1x 700010957 Engine guard right black  
OR  
1x 700013994 Engine guard left white  
1x 700010959 Engine guard right white  
OR  
1x 700010960 Engine guard left stainless steel  
1x 700010961 Engine guard right stainless steel

### 1x 700010962 Screw kit:

4x Allen screw M8x20  
4x Washer Ø8,4  
1x Connector Ø25



080620/070121/090124/260624

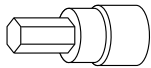
**DE WICHTIG**  
**GB IMPORTANT**

Beachten Sie die in Ihrem Land geltenden Zulassungsbestimmungen.  
Für den Bereich der BRD gilt: Ein Eintrag in die Fahrzeugpapiere ist nicht erforderlich.

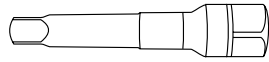
Die Voraussetzung für die Montage ist natürlich eine gewisse technische Erfahrung. Wenn Sie sich nicht sicher sind, wie man eine bestimmte Arbeit ausführt, sollten Sie diese Ihrer Fachwerkstatt überlassen.  
Ziehen sie alle zugänglichen Schrauben zuerst nur locker an. Nachdem alles montiert ist, werden die Schrauben dann auf das entsprechende Anzugsmoment festgezogen. Dadurch wird sichergestellt, dass das Produkt spannungsfrei angebaut ist. Anzugsmomente beachten! Nach der Montage alle Verschraubungen auf festen Sitz kontrollieren!

Of course, the assembly requires a certain technical experience. If you are not sure how to execute a determined action, you should ask your local distributor to do it. First, tighten all screws only loosely. After mounting all parts, the screws should be tightened to the torque specified. This guarantees, that the product is mounted without tension. Observe the tightening torques of the manufacturer! Control all screw connections after the assembling for tightness!

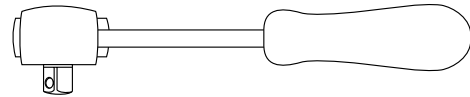
**DE BENÖTIGTE WERKZEUGE**  
**GB TOOLS REQUIRED**



Set



Verlängerung/extension

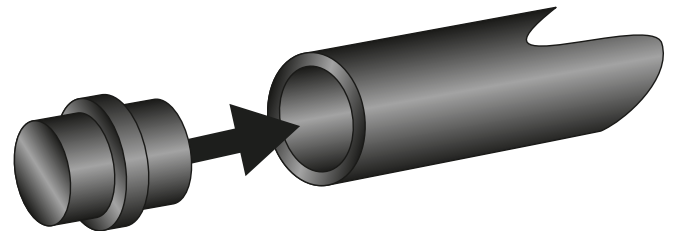


Ratsche/Ratchet

**DE VORBEREITUNG**  
**GB PREPARING**

Das Verbindungsstück Ø25 in das vordere Rohrende eines der Motorschutzbügel einfügen.

Insert the Ø25 connector into the front tube end of one of the engine guards.



**Montage Motorschutzbügel hinten links:**

Im freien Gewinde mit Zylinderschraube M8x20 und U-Scheibe Ø8,4 hinter dem Schlauch.

TIPP: Zur Montageerleichterung den Schlauch nach oben aus der Halterung drücken.

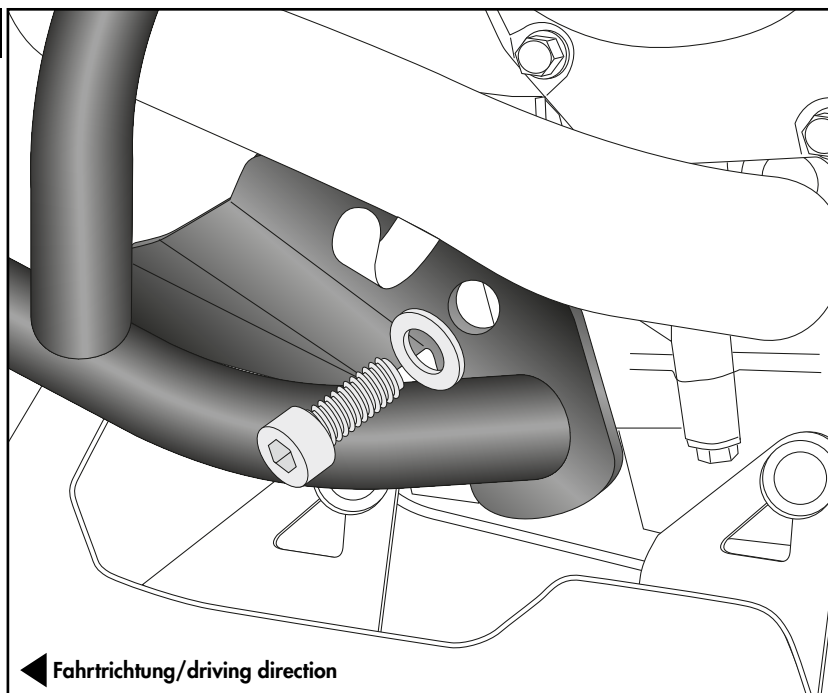
**Fastening of the engine guard rear left:**

On the free thread with allen screw M8x20 and washer Ø8,4 behind the hose.

TIP: To facilitate installation, press the hose upwards out of the holder.



1



**Montage Motorschutzbügel hinten rechts:**

Zuerst die beiden Bügel vorne am Verbindungsstück Ø25 zusammenstecken.

Montage in dem freien Gewinde mit der Zylinderschraube M8x20 und U-Scheibe Ø8,4. Vorsicht, daß die Ölleitung nicht gequetscht wird.

**Fastening of the engine guard rear right:**

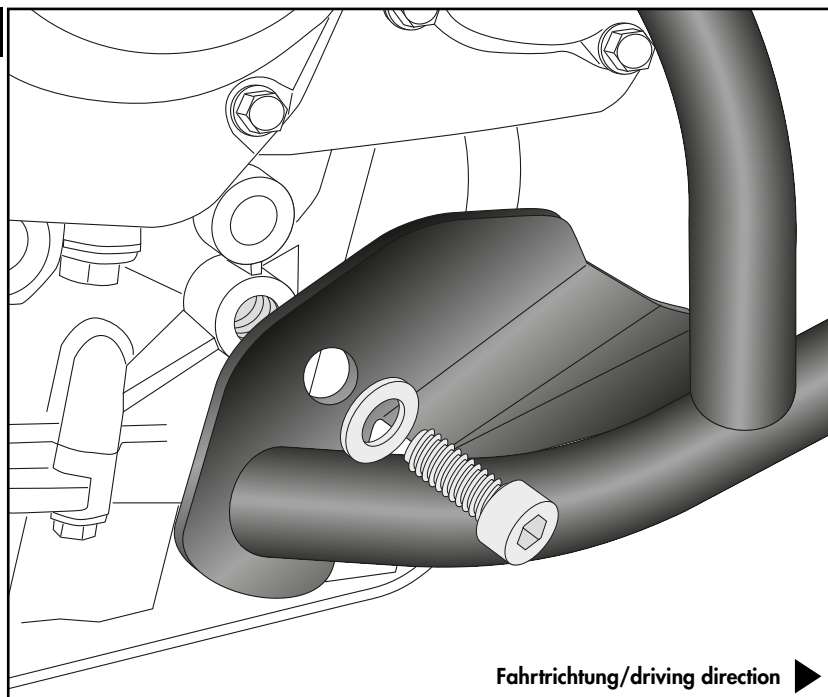
First put the two brackets together at the front of the Ø25 connector.

Fastening on the free thread with allen screw M8x20 and washer Ø8,4.

Be careful not to crush the oil line.



2



**Montage Motorschutzbügel mitte**

**rechts/links:**

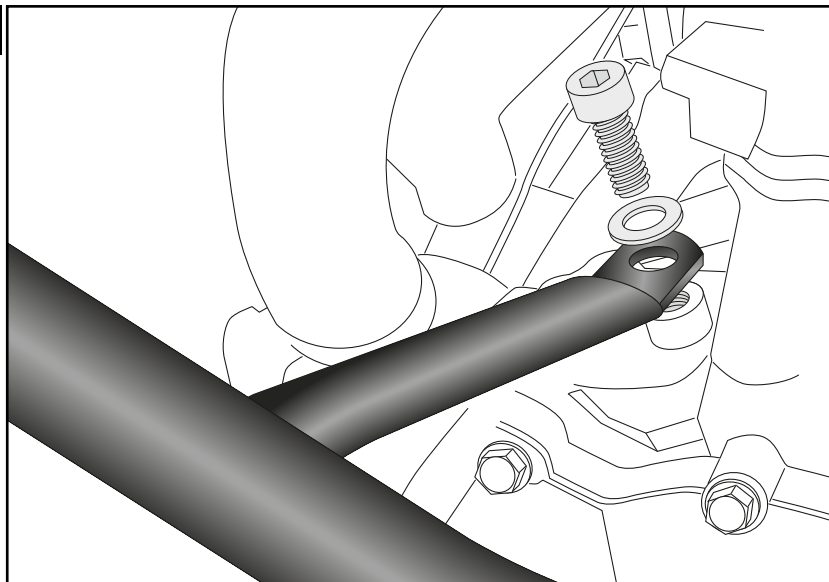
In den freien Gewinden mit den Zylinderschrauben M8x20 und U-Scheiben Ø8,4.

**Fastening of the engine guard middle**

**right/left:**

On the free threads with allen screws M8x20 and washers Ø8,4.

**3**



**Nach der Montage alle Verschraubungen auf festen Sitz kontrollieren! Abgebaute Teile wieder montieren.  
Bitte beachten Sie unsere beigefügten Serviceinformationen.**

**Control all screw connections after the assembling for tightness! Reassemble the dismantled parts.  
Please notice our enclosed service information.**

**Weiteres Zubehör auf unserer Homepage. More accessories: see our homepage.**



Hepco & Becker GmbH  
An der Steinmauer 6  
D-66955 Pirmasens  
Germany

Tel.: +49 (0)6331 - 1453 - 100  
Fax: +49 (0)6331 - 1453 - 120  
eMail: [vertrieb@hepco-becker.de](mailto:vertrieb@hepco-becker.de)  
[www.hepco-becker.de](http://www.hepco-becker.de)