

# MOTORSCHUTZBÜGEL/ ENGINE GUARD



**KTM 890 SMT**

(2023-)

Art.Nr./Item-no.:

**5017655 00 01** schwarz/black

**5017655 00 06** orange

## Inhalt

1x 700013587 Motorschutzbügel links schwarz

1x 700013588 Motorschutzbügel rechts schwarz

### ODER

1x 700013589 Motorschutzbügel links orange

1x 700013590 Motorschutzbügel rechts orange

1x 700010425 Adapter links schwarz

1x 700010426 Adapter rechts schwarz

1x 700013591 Schraubensatz:

- 1 Zylinderschraube M8x90
- 1 Zylinderschraube M8x70
- 1 Zylinderschraube M8x50
- 2 Zylinderschraube M8x40
- 1 Zylinderschraube M8x35
- 4 Zylinderschraube M8x20
- 2 Sechskantschraube M6x16
- 2 Aludistanz Ø16xØ9x31
- 1 Aludistanz Ø30xØ9x36
- 1 Aludistanz Ø30xØ9x16
- 2 Aludistanz Ø15xØ9x20
- 1 Aludistanz Ø15xØ9x10
- 1 Aludistanz Ø15xØ9x27
- 10 U- Scheibe Ø8,4
- 4 U- Scheibe Ø6,4
- 2 Selbstsichernde Mutter M6
- 1 Verbindungsstück Ø25

## Content

1x 700013587 Engine guard left black

1x 700013588 Engine guard right black

### OR

1x 700013589 Engine guard left orange

1x 700013590 Engine guard right orange

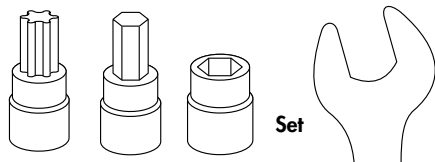
1x 700010425 Adapter left black

1x 700010426 Adapter right black

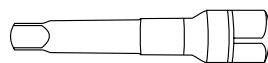
1x 700013591 Screw kit:

- 1 Allen screw M8x90
- 1 Allen screw M8x70
- 1 Allen screw M8x50
- 2 Allen screw M8x40
- 1 Allen screw M8x35
- 4 Allen screw M8x20
- 2 Hexagon bolt M6x16
- 2 Alu spacer Ø16xØ9x31
- 1 Alu spacer Ø30xØ9x36
- 1 Alu spacer Ø30xØ9x16
- 2 Alu spacer Ø15xØ9x20
- 1 Alu spacer Ø15xØ9x10
- 1 Alu spacer Ø15xØ9x27
- 10 Washer Ø8,4
- 4 Washer Ø6,4
- 2 Self lock nut M6
- 1 Connector Ø25

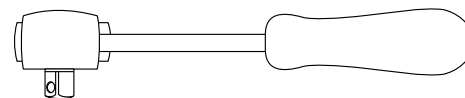
## Benötigte Werkzeuge / Required tools



Set



Verlängerung/extension



Ratsche/Ratchet

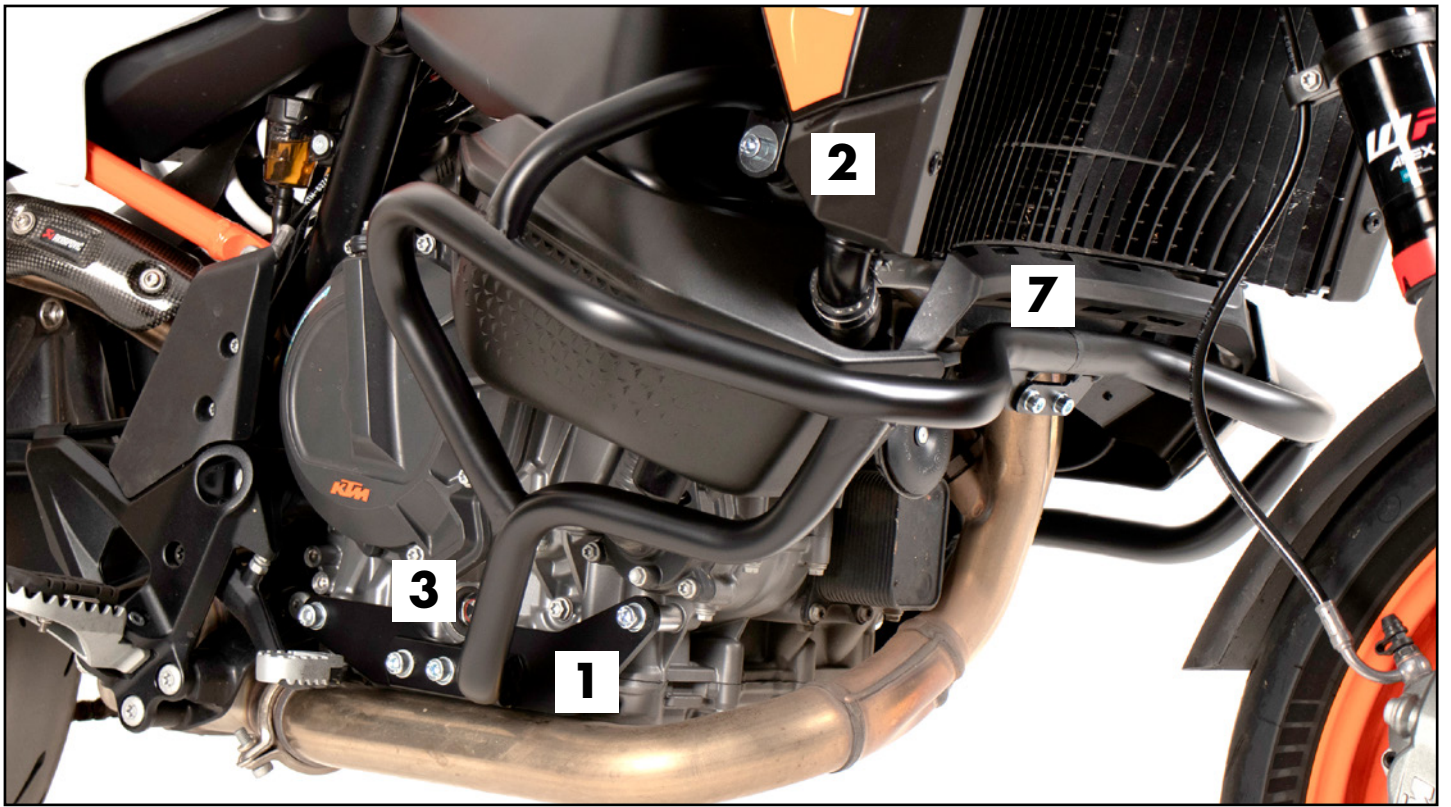
## Wichtig / Important:

Beachten Sie die in Ihrem Land geltenden Zulassungsbestimmungen.

Für den Bereich der BRD gilt: Ein Eintrag in die Fahrzeugpapiere ist nicht erforderlich.

Wir empfehlen, die Montage in einer Fachwerkstatt durchführen zu lassen. Bei der Montage, alle zugänglichen Schrauben vorerst nur locker andrehen, sodass eine spannungsfreie Montage gewährleistet wird. Beim Anziehen der Schrauben, Anzugsmomente beachten.

We recommend having the installation carried out in a professional workshop. During installation, tighten all accessible screws loosely at first to ensure tension-free installation. When tightening the screws, observe the tightening torques.



## Vorbereitende Maßnahmen / Preparatory actions

Vor Beginn der jeweiligen Seite muss die Schraube und Hülse der oberen Rahmenbefestigung entfernt werden, alle Teile entfallen.

Before starting the respective side, the screw and sleeve of the upper frame mounting must be removed, all parts are omitted.

**Eine Seite nach der anderen montieren. Ansonsten besteht die Gefahr, dass sich der Motor absenkt.  
Mount one side after the other. Otherwise, there is the risk that the engine block change position.**

## Montageanleitung / Installation Instruction

### **Montage des Adapters rechts:**

#### **Vorderer Verschraubungspunkt:**

Die Montage erfolgt am freien Gewinde am Motorblock mit der Zylinderschraube M8x50 sowie U-Scheibe Ø8,4.

Zwischen Adapter und Motorblock die Aludistanz Ø15xØ9x27 fügen.

#### **Hinterer Verschraubungspunkt:**

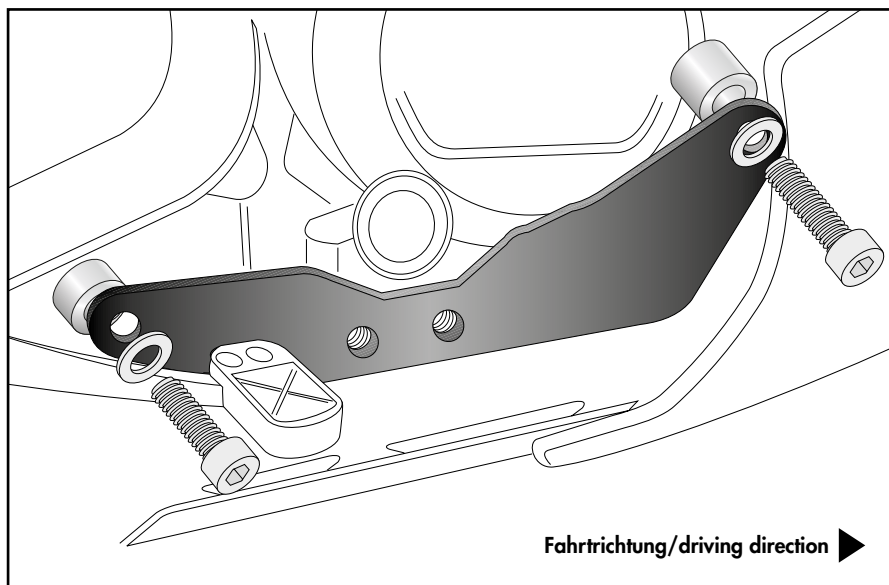
Die Montage erfolgt am freien Gewinde am Motorblock mit der Zylinderschraube M8x40 sowie U-Scheibe Ø8,4.

Zwischen Adapter und Motorblock die Aludistanz Ø15xØ9x20 fügen.

Verkleidung wieder montieren!

*Die vordere Distanz entfällt bei gemeinsamer Montage mit 8107655.*

**1**



### **Fastening of the adapter right:**

#### **Front bolting point:**

At the free thread at the engine block with the allen screw M8x50 and washers Ø8.4.

Join the alu spacer Ø15xØ9x27 between the adapter and the engine block.

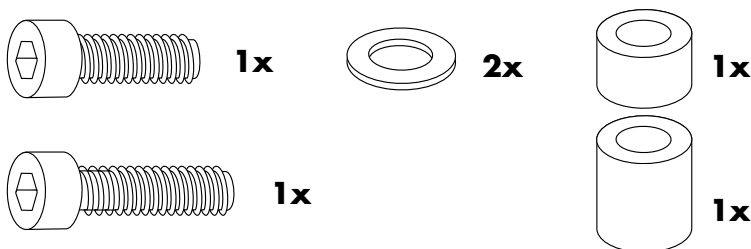
#### **Rear bolting point:**

At the free thread at the engine block with allen screws M8x40 and washers Ø8.4.

Insert alu spacer Ø15xØ9x20 between the adapter and the engine block.

Reassemble the side cover!

*The front spacer is omitted when mounting together with 8107655.*



## Montage Motorschutzbügel

### rechts oben:

Die Montage erfolgt mit der Zylinderschraube M8x70 sowie U-Scheibe Ø8,4.

Vorab die Aludistanz Ø16xØ9x31 in die Gummihülse drücken.

Zwischen Lasche und Gummihülse die Aludistanz Ø30xØ9x16 fügen.

### Fastening of the engine guard

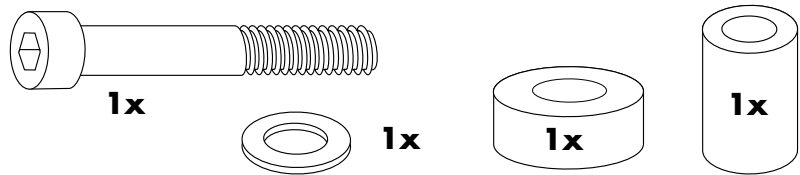
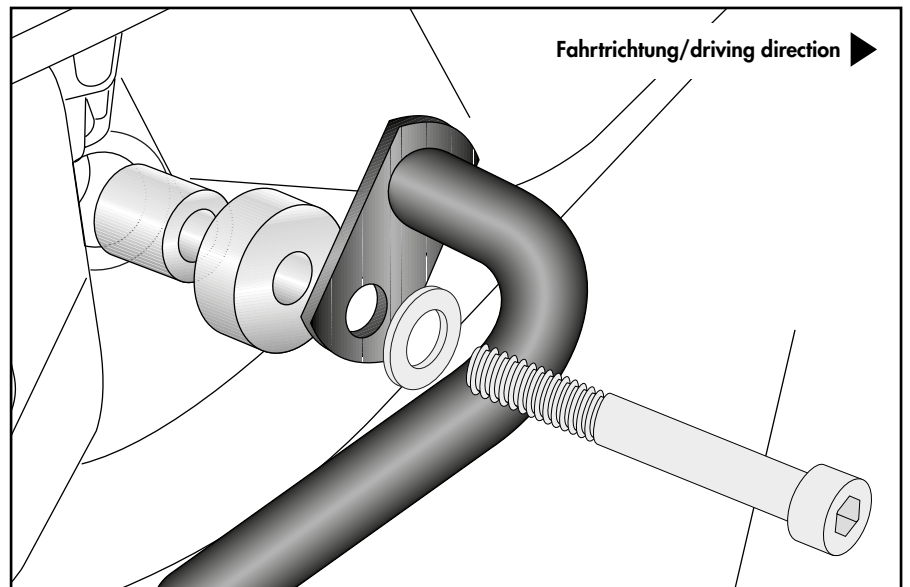
#### right top:

With allen screw M8x70 and washer Ø8,4.

First press the alu spacer Ø16xØ9x31 into the rubber sleeve.

Insert the second alu spacer Ø30xØ9x16 between the lug and the rubber sleeve.

2



## Montage Motorschutzbügel

### rechts unten:

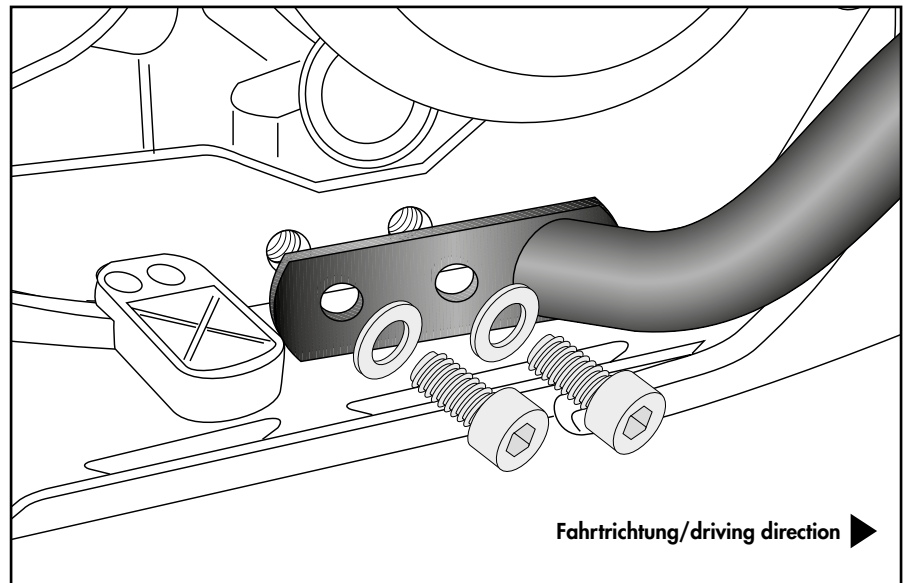
Die Montage erfolgt am Adapter mit den Zylinderschrauben M8x20 sowie U-Scheiben Ø8,4.

### Fastening of the engine guard

#### right bottom:

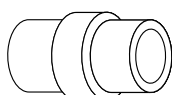
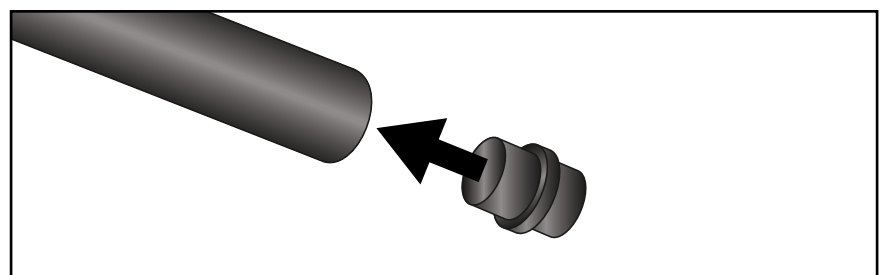
On the adapter with allen screws M8x20 and washers Ø8,4.

3



Verbindungsstück Ø25 in das Rohrende fügen.

Insert the connector Ø25 into the end of the pipe.



## Montageanleitung / Installation Instruction

### Montage des Adapters links:

#### Vorderer Verschraubungspunkt:

Die Montage erfolgt am freien Gewinde am Motorblock mit der Zylinderschraube M8x40 sowie U-Scheibe Ø8,4. Zwischen Adapter und Motor die Aludistanz Ø15xØ9x20 fügen.

#### Hinterer Verschraubungspunkt:

Die Montage erfolgt am freien Gewinde am Motorblock mit der Zylinderschraube M8x35 sowie U-Scheibe Ø8,4. Zwischen Adapter und Motor die Aludistanz Ø15xØ9x10 fügen.

Verkleidung wieder montieren!

*Die vordere Distanz entfällt bei gemeinsamer Montage mit 8107655.*

### Fastening of the adapter left:

#### Front bolting point:

At the free thread at the engine block with allen screw M8x40 and washer Ø8,4.

Between adapter and engine add the alu spacer Ø15xØ9x20.

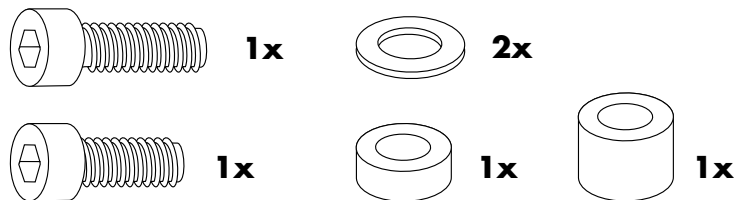
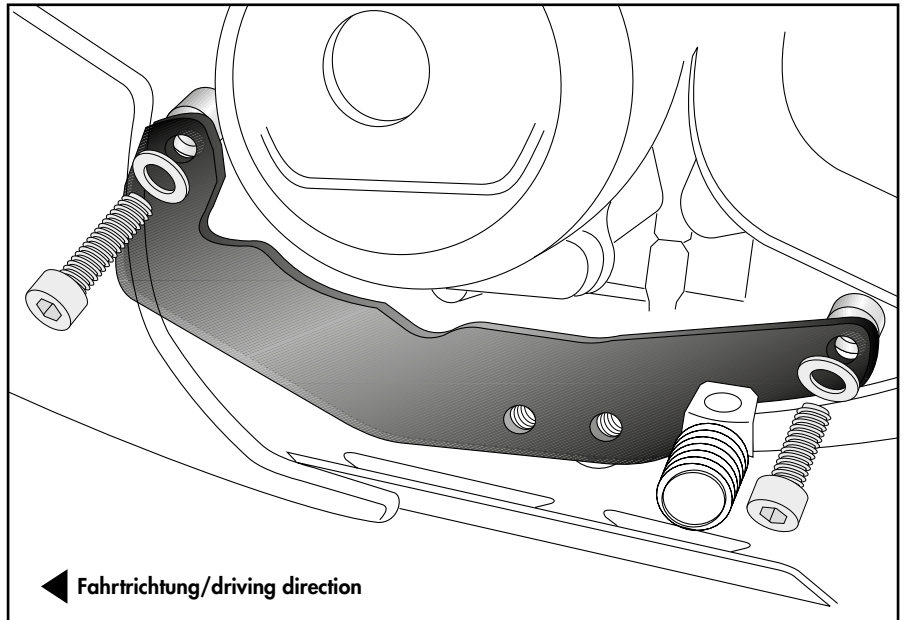
#### Rear bolting point:

At the free thread at the engine block with allen screw M8x35 and washer Ø8,4.

Between adapter and engine add the alu spacer Ø15xØ9x10.

Reassemble the side cover!

*The front spacer is omitted when mounting together with 8107655.*

**4**

### Montage Motorschutzbügel links oben:

Die Montage erfolgt mit der Zylinderschraube M8x90 sowie U-Scheibe Ø8,4.

Vorab die Aludistanz Ø16xØ9x31 in die Gummihülse drücken.

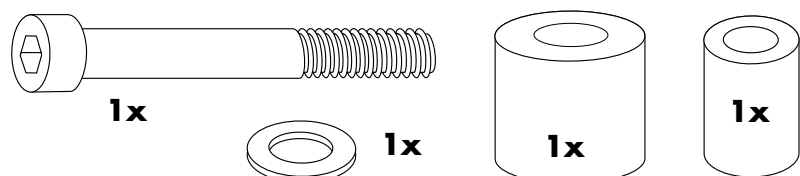
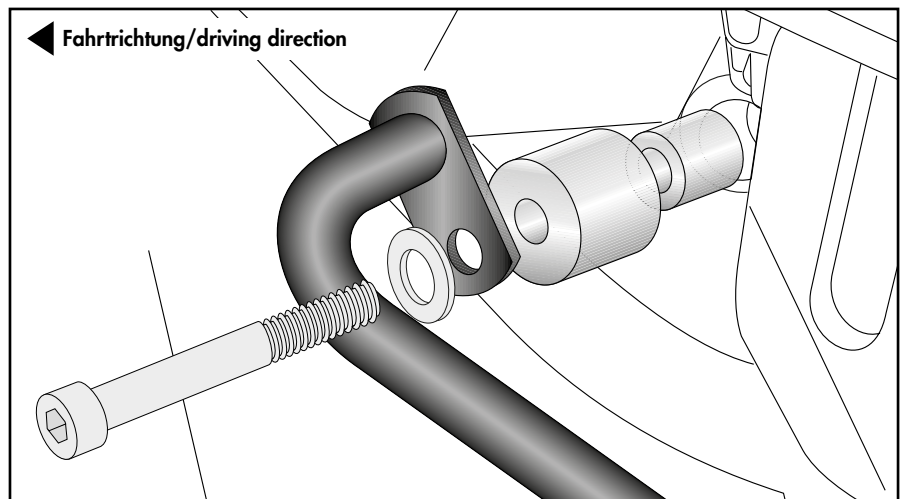
Zwischen Lasche und Gummihülse die Aludistanz Ø30xØ9x36 fügen.

### Fastening of the engine guard left top:

With allen screw M8x90 and washer Ø8,4.

First press the alu spacer Ø16xØ9x31 into the rubber sleeve.

Insert the second alu spacer Ø30xØ9x36 between the lug and the rubber sleeve.

**5**

## Montageanleitung / Installation Instruction

### Montage Motorschutzbügel

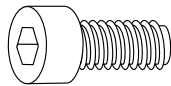
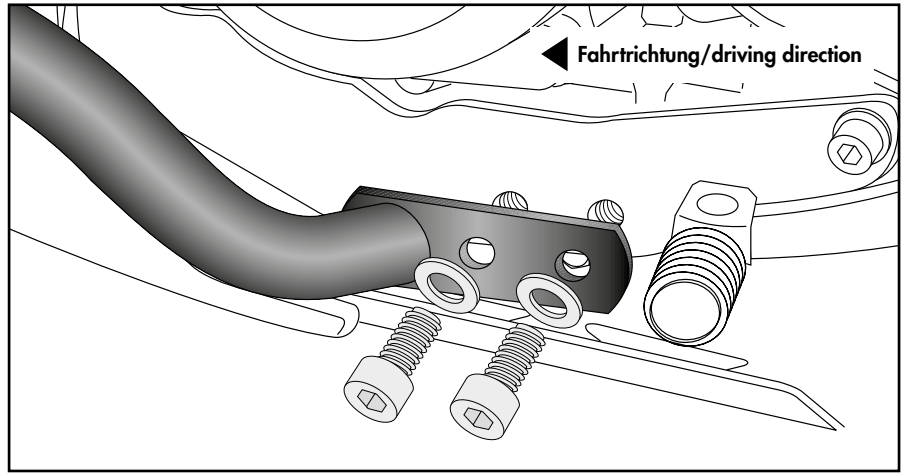
#### unten links:

Die Montage erfolgt am Adapter mit den Zylinderschrauben M8x20 sowie U-Scheiben Ø8,4.

#### Fastening of the engine guard

##### bottom left:

On the adapter with allen screws M8x20 and washers Ø8,4.

**6****2x****2x**

### Montage Motorschutzbügel

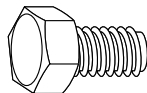
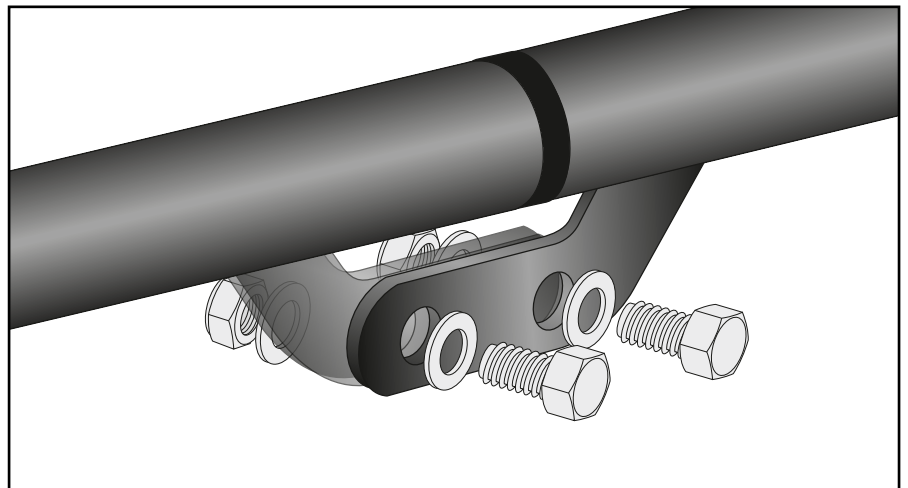
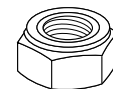
#### vorne rechts/links:

Rohrenden zusammenstecken und mit den Sechskantschrauben M6x16, U-Scheiben Ø6,4 sowie selbstsichernden Muttern M6 verschrauben.

#### Fastening of the engine guard

##### front right/left:

Connect the pipe ends and screw them together with hexagon bolts M6x16, washers Ø6,4 and self lock nuts M6.

**7****2x****4x****2x**

### Achtung / Attention:

Nach der Montage alle Verschraubungen auf festen Sitz kontrollieren! Abgebaute Teile wieder montieren. Bitte beachten Sie unsere beigefügten Serviceinformationen.

Control all screw connections after the assembling for tightness! Reassemble the dismantled parts. Please notice our enclosed service information.

Weiteres Zubehör für dieses Modell auf [www.hepco-becker.de](http://www.hepco-becker.de) / More accessories for this model see [www.hepco-becker.de](http://www.hepco-becker.de)

HEPCO&BECKER GmbH | An der Steinmauer 6 | 66955 Pirmasens | Germany | Tel. +49 6331 1453100 | Fax: +49 6331 1453 120 | Mail: [vertrieb@hepco-becker.de](mailto:vertrieb@hepco-becker.de)