

# Motorschutzbügel/ Engine guard

**BMW F 850 GS**  
(2018-2023)

**BMW F 750 GS**  
(2018-2023)

**BMW F 900 GS**  
(2024-)

**BMW F 800 GS**  
(2024-)

Artikel Nr.: / Item-no.:

Artikel Nr.: / Item-no.:

Artikel Nr.: / Item-no.:

Artikel Nr.: / Item-no.:

**5016513 00 01**

**5016512 00 01**

**5016534 00 01**

**5016537 00 01**

schwarz/black

schwarz/black

schwarz/black

schwarz/black

**5016513 00 22**

**5016512 00 22**

**5016534 00 22**

**5016537 00 22**

Edelstahl/stainless steel

Edelstahl/stainless steel

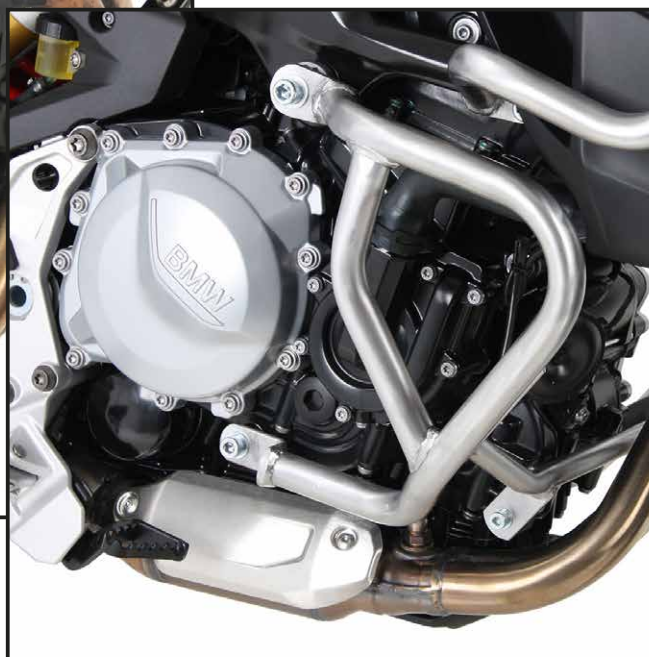
Edelstahl/stainless steel

Edelstahl/stainless steel



**DE** INHALT  
**GB** CONTENTS

1x	700010148	Motorschutzbügel links, schwarz	1x	700010148	Engine guard left, black
1x	700010149	Motorschutzbügel rechts, schwarz	1x	700010149	Engine guard right, black
1x	700010150	Verbindungsbügel, schwarz	1x	700010150	Bracing bow, black
<b>ODER</b>					
1x	700010152	Motorschutzbügel links edelstahl	1x	700010152	Engine guard left
1x	700010153	Motorschutzbügel rechts edelstahl	1x	700010153	Engine guard right
1x	700010154	Verbindungsbügel edelstahl	1x	700010154	Bracing bow
<b>OR</b>					
1x	700010151	<b>Schraubensatz:</b>	1x	700010151	<b>Screw kit:</b>
1x		Sechskantschraube M12x80 10.9	1x		Hexagon screw M12x80 10.9
1x		Sechskantschraube M12x100 10.9	1x		Hexagon screw M12x100 10.9
2x		Zylinderschraube ISK M8x12	2x		Allen screw M8x12
2x		Zylinderschraube ISK M10x35	2x		Allen screw M10x35
4x		Linsenschraube M8x16	4x		Filister head screw M8x16
1x		U-Scheibe Ø8,4x3mm	1x		Washer Ø8,4x3mm
6x		U-Scheibe Ø8,4	6x		Washer Ø8,4
3x		U-Scheibe Ø10,5	3x		Washer Ø10,5
2x		U-Scheibe Ø12,5	2x		Washer Ø12,5
1x		selbstsichernde Mutter M10	1x		self lock nut M10
1x		Distanz Ø22xØ13x46 (links)	1x		Spacer Ø22xØ13x46 (links)
1x		Distanz Ø22xØ13x8 (rechts)	1x		Spacer Ø22xØ13x8 (rechts)
1x		Aludistanz Ø18xØ11x10	1x		Alu Spacer Ø18xØ11x10
2x		Silentblock Ø30x20 – M8x20 (Stehbolzen)	2x		Silent block Ø30x20 – M8x20
2x		Abdeckkappe, flach M12	2x		Plastic cap M12





# Motorschutzbügel/ Engine guard

**BMW F 850 GS**  
(2018-2023)

**BMW F 750 GS**  
(2018-2023)

**BMW F 900 GS**  
(2024-)

**BMW F 800 GS**  
(2024-)

Artikel Nr.: / Item-no.:

Artikel Nr.: / Item-no.:

Artikel Nr.: / Item-no.:

Artikel Nr.: / Item-no.:

**5016513 00 01**

**5016512 00 01**

**5016534 00 01**

**5016537 00 01**

schwarz/black

schwarz/black

schwarz/black

schwarz/black

**5016513 00 22**

**5016512 00 22**

**5016534 00 22**

**5016537 00 22**

Edelstahl/stainless steel

Edelstahl/stainless steel

Edelstahl/stainless steel

Edelstahl/stainless steel



## DE MONTAGEANLEITUNG GB MOUNTING INSTRUCTIONS

### Montage des Motorschutzbügels links

#### Oben :

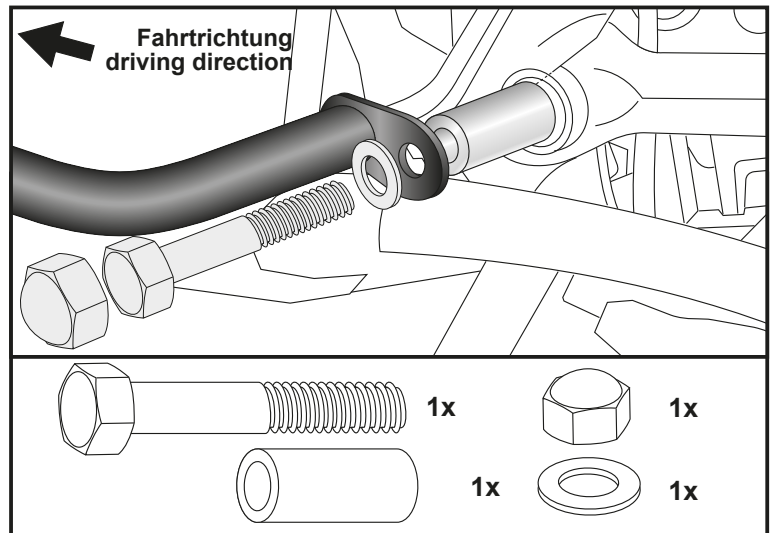
In der nun freien Gewindebohrung mit der Sechskantschraube M12x80 und U-Scheibe  $\varnothing 12,5$ . Zwischen Lasche und Rahmen die Distanz  $\varnothing 22 \times \varnothing 13 \times 46$  fügen. Abdeckkappe M12 aufstecken.

#### Fastening of the engine guard left

##### Top :

In the now free thread with hexagon screw M12x80 and washer  $\varnothing 12,5$ . Add spacer  $\varnothing 22 \times \varnothing 13 \times 46$  between crash bar and frame. Mount plastic cap M12.

**1**



### Montage des Motorschutzbügels links

#### Hinten :

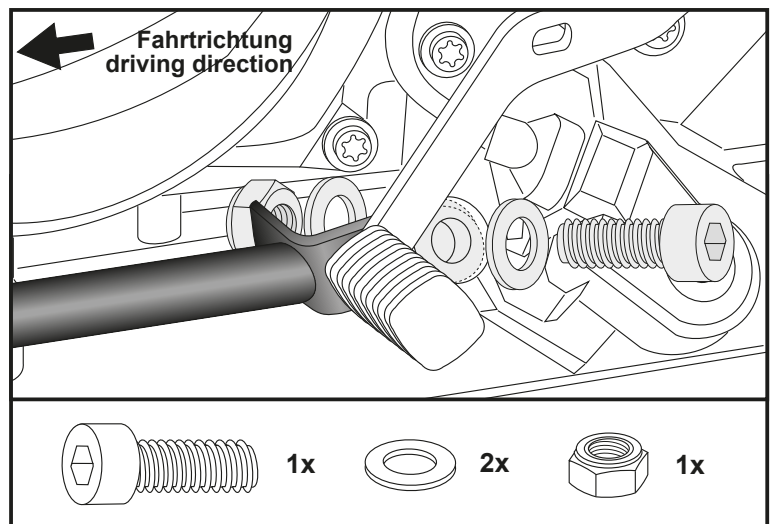
In der freien Bohrung mit der Zylinderschraube M10x35, U-Scheiben  $\varnothing 10,5$  und selbstsichernder Mutter M10.

#### Fastening of the engine guard left

##### Rear :

In the free boring with allen screw M10x35, washers  $\varnothing 10,5$  and self lock nut M10.

**2**



# Motorschutzbügel/ Engine guard

**BMW F 850 GS**  
(2018-2023)

Artikel Nr.: / Item-no.:

**5016513 00 01**

schwarz/black

**5016513 00 22**

Edelstahl/stainless steel

**BMW F 750 GS**  
(2018-2023)

Artikel Nr.: / Item-no.:

**5016512 00 01**

schwarz/black

**5016512 00 22**

Edelstahl/stainless steel

**BMW F 900 GS**  
(2024-)

Artikel Nr.: / Item-no.:

**5016534 00 01**

schwarz/black

**5016534 00 22**

Edelstahl/stainless steel

**BMW F 800 GS**  
(2024-)

Artikel Nr.: / Item-no.:

**5016537 00 01**

schwarz/black

**5016537 00 22**

Edelstahl/stainless steel



**DE MONTAGEANLEITUNG**  
**GB MOUNTING INSTRUCTIONS**



**Montage des Motorschutzbügels rechts**

**Oben:**

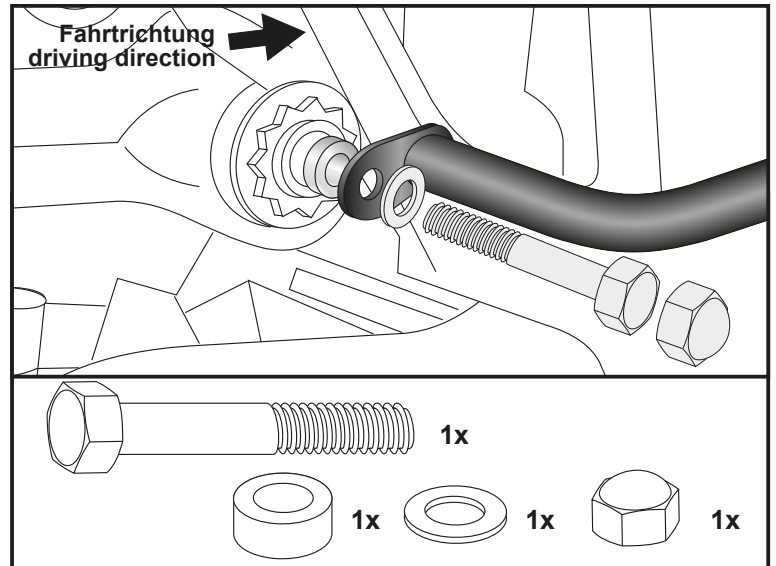
In der nun freien Gewindebohrung mit der Sechskantschraube M12x100 und U- Scheibe  $\varnothing 12,5$ . Zwischen Lasche und Rahmen die Distanz  $\varnothing 22 \times \varnothing 13 \times 8$  fügen. Abdeckkappe M12 aufstecken.

**Fastening of the engine guard right**

**Top:**

In the now free thread with hexagon screw M12x100 and washer  $\varnothing 12,5$ . Add spacer  $\varnothing 22 \times \varnothing 13 \times 8$  between crash bar and frame. Mount plastic cap M12.

**3**



**Montage des Motorschutzbügels rechts**

**Hinten :**

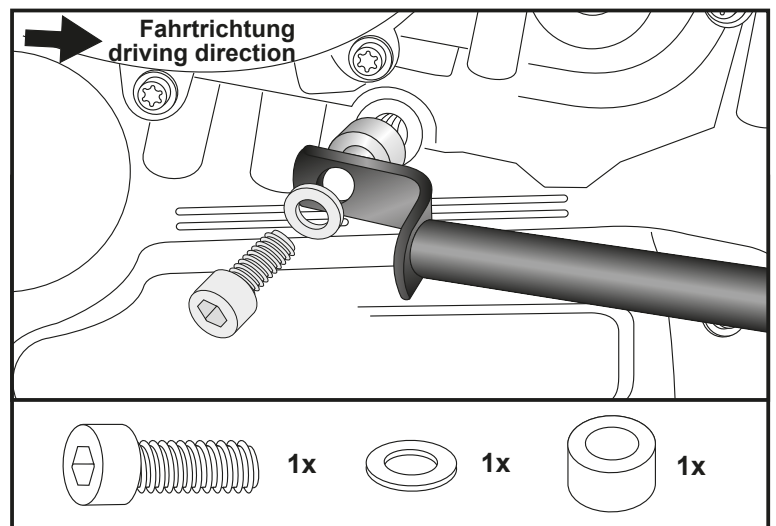
In der freien Gewindebohrung mit der Zylinderschraube M10x35 und U-Scheibe  $\varnothing 10,5$ . Zwischen Lasche und Motor die Aludistanz  $\varnothing 18 \times \varnothing 11 \times 10$  fügen.

**Fastening of the engine guard right**

**Rear :**

In the free threads with allen screw M10x35 and washer  $\varnothing 10,5$ . Add alu spacer  $\varnothing 18 \times \varnothing 11 \times 10$  between crash bar and engine block.

**4**





# Motorschutzbügel/ Engine guard

**BMW F 850 GS**  
(2018-2023)

Artikel Nr.: / Item-no.:

**5016513 00 01**

schwarz/black

**5016513 00 22**

Edelstahl/stainless steel

**BMW F 750 GS**  
(2018-2023)

Artikel Nr.: / Item-no.:

**5016512 00 01**

schwarz/black

**5016512 00 22**

Edelstahl/stainless steel

**BMW F 900 GS**  
(2024-)

Artikel Nr.: / Item-no.:

**5016534 00 01**

schwarz/black

**5016534 00 22**

Edelstahl/stainless steel

**BMW F 800 GS**  
(2024-)

Artikel Nr.: / Item-no.:

**5016537 00 01**

schwarz/black

**5016537 00 22**

Edelstahl/stainless steel



**DE MONTAGEANLEITUNG**  
**GB MOUNTING INSTRUCTIONS**



Montage des Verbindungsbügels links/ rechts  
Unten:

Die Montage erfolgt am bereits montierten Silentblock mit der Zylinderschraube M8x12 sowie U- Scheibe ø8,4.

Montage des Verbindungsbügels links/rechts

Oben:

Die Montage erfolgt in den freien Gewindebohrungen zwischen den Bügelhälften mit den Linsenschrauben M8x16 und U-Scheiben ø8,4.

Fastening of the bracing bow left/right

Bottom :

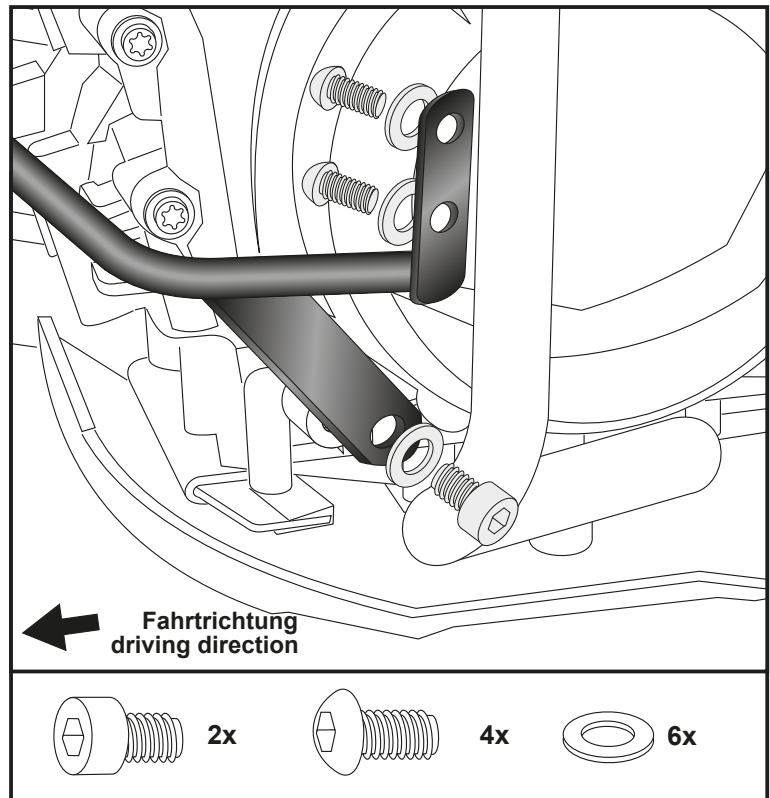
On the already mounted silent block with the allen screw M8x12 and washer ø8,4.

Fastening of the bracing bow left/right

Top:

In the free threaded holes between the crash bars with the filister head screws M8x16 and washers ø8,4.

**5**



**DE ACHTUNG**  
**GB CAUTION**

Nach der Montage alle Verschraubungen auf festen Sitz kontrollieren ! Abgebaute Teile wieder montieren. Bitte beachten Sie unsere beigefügten Serviceinformationen.

Control all screw connections after the assembling for tightness! Reassemble the dismanteled parts. Please notice our enclosed service information.

Weiteres Zubehör auf unserer Homepage. More accessories: see our homepage.



**Hepco & Becker GmbH**  
**An der Steinmauer 6**  
**D-66955 Pirmasens**  
**Germany**

**Tel.: +49 (0)6331 - 1453 - 100**  
**Fax: +49 (0)6331 - 1453 - 120**  
**eMail: vertrieb@hepco-becker.de**  
**www.hepco-becker.de**