

# MOTORSCHUTZBÜGEL/ ENGINE GUARD

inkl. Protection Pad / incl. Protection Pad



## SUZUKI GSX-8S

(2023-)

Art.Nr./Item-no.:

5013551 00 01 schwarz/black

5013551 00 07 blau/blue

### Inhalt

- 1x 700013527 Motorschutzbügel links schwarz
  - 1x 700013528 Motorschutzbügel rechts schwarz
- ODER
- 1x 700013529 Motorschutzbügel links blau
  - 1x 700013530 Motorschutzbügel rechts blau
  - 1x 700013531 Schraubensatz:

- 2 Zylinderschraube M8x40
- 2 Zylinderschraube M10x1.25x50
- 2 Sechskantschraube M8x25
- 2 Sechskantschraube M6x16
- 4 U- Scheibe Ø6,4x18
- 2 U- Scheibe Ø8,4
- 2 Selbstsicherende Mutter M6
- 2 Bundmutter M8 selbstsichernd
- 2 Lamellenstopfen Ø20
- 2 Kunststoffabdeckung M8, flach
- 4 Kunststoffabdeckung M6
- 2 Stufenhülse Ø9
- 1 Verbindungsstück Ø25

### 1x 5070050 Protection Pad Set

- 2x Pad
- 2x Blende

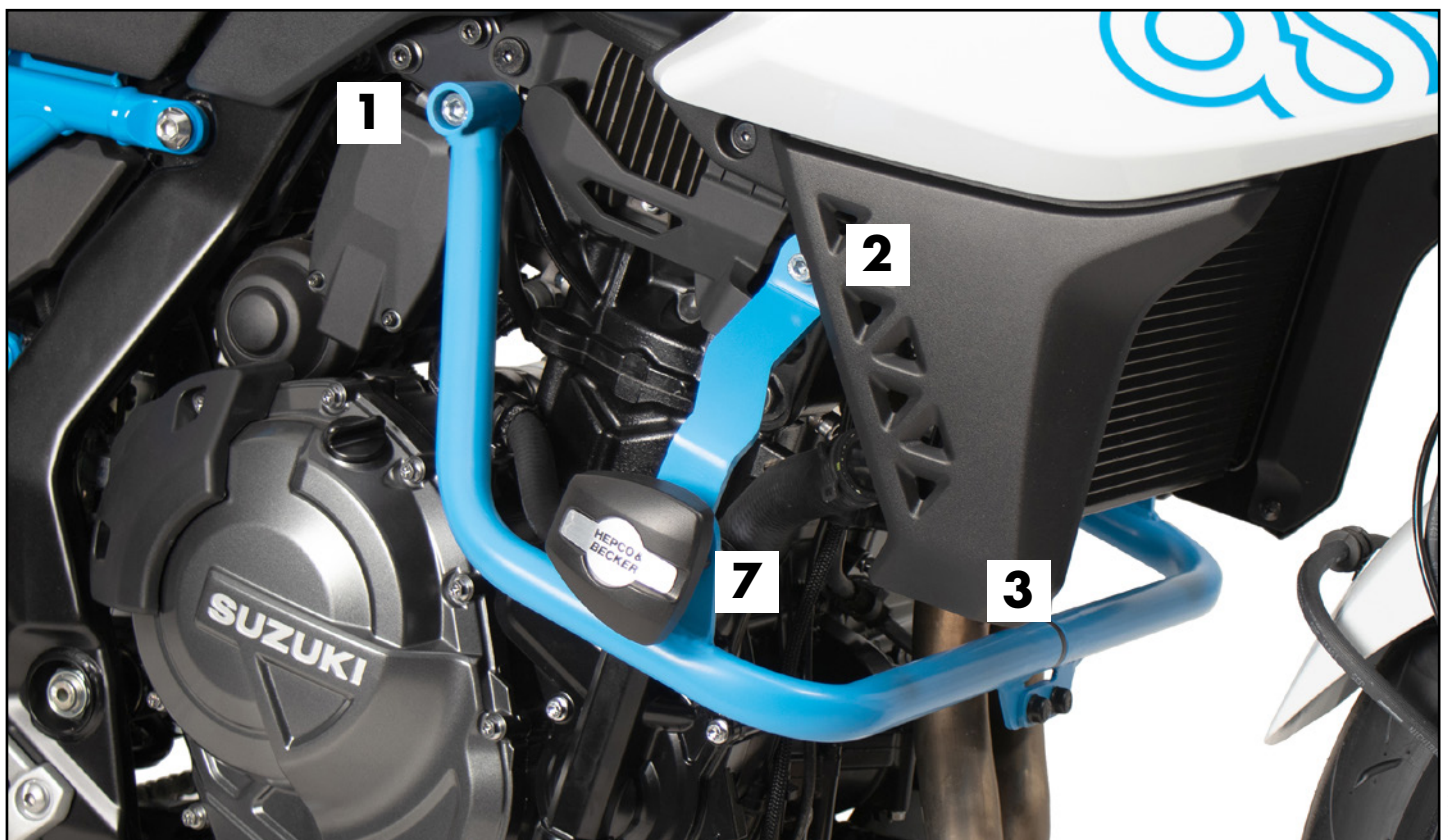
### Content

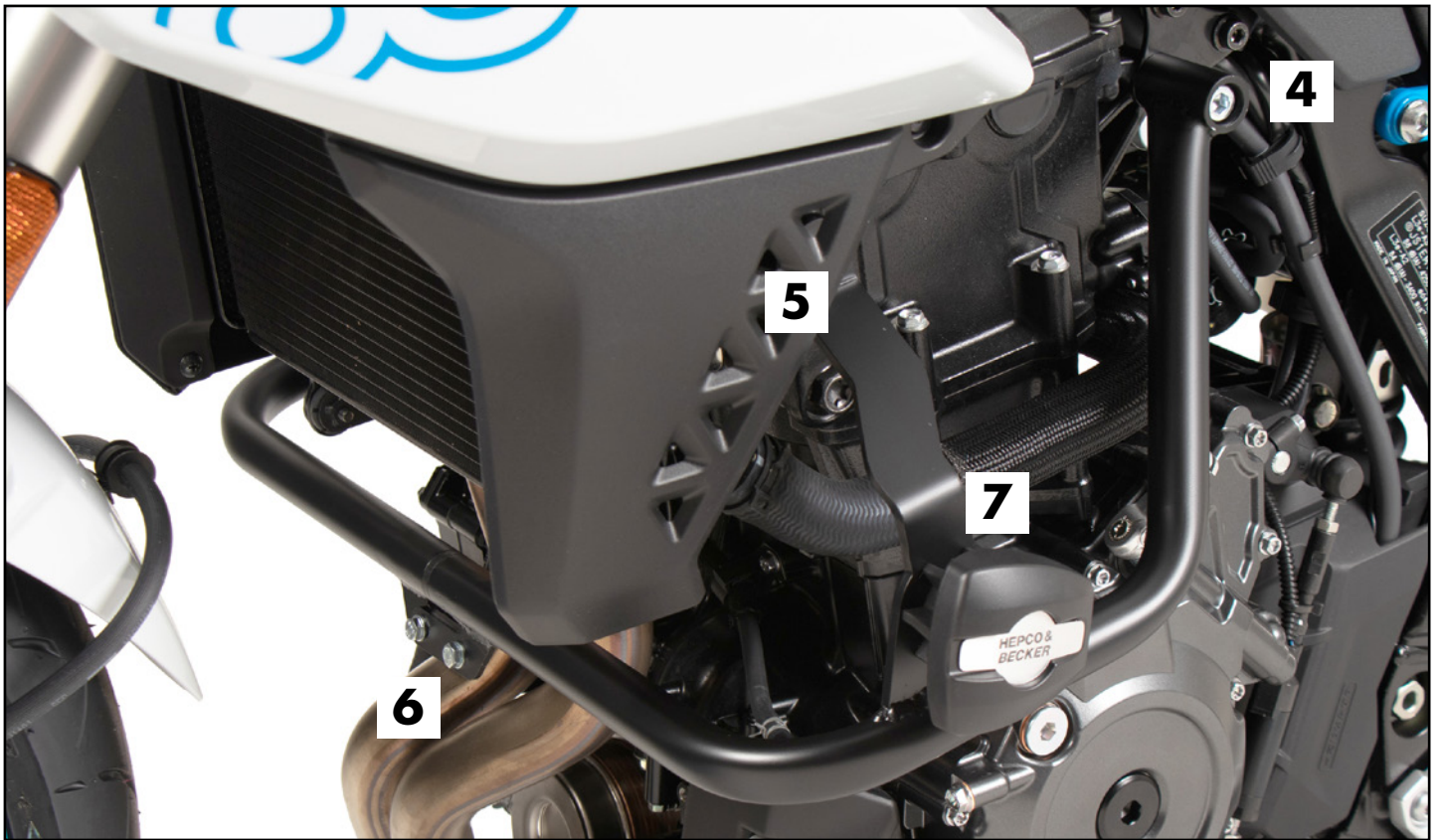
- 1x 700013527 Engine guard left black
  - 1x 700013528 Engine guard right black
- OR
- 1x 700013529 Engine guard left blue
  - 1x 700013530 Engine guard right blue
  - 1x 700013531 Screw kit:

- 2 Allen screw M8x40
- 2 Allen screw M10x1.25x50
- 2 Hexagon bolt M8x25
- 2 Hexagon bolt M6x16
- 4 Washer Ø6,4x18
- 2 Washer Ø8,4
- 2 Self lock nut M6
- 2 Self lock collar nut M8
- 2 Lamellar plug Ø20
- 2 Plastic plug M8, flat
- 4 Plastic plug M6
- 2 Step sleeve Ø9
- 1 Connector Ø25

### 1x 5070050 Protection Pad Set

- 2x Pad
- 2x Cover





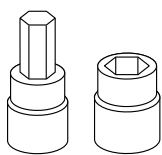
### **Wichtig / Important:**

Beachten Sie die in Ihrem Land geltenden Zulassungsbestimmungen.  
Für den Bereich der BRD gilt: Ein Eintrag in die Fahrzeugpapiere ist nicht erforderlich.

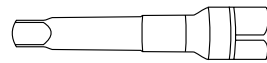
Wir empfehlen, die Montage in einer Fachwerkstatt durchführen zu lassen. Bei der Montage, alle zugänglichen Schrauben vorerst nur locker andrehen, sodass eine spannungsfreie Montage gewährleistet wird. Beim Anziehen der Schrauben, Anzugsmomente beachten.

We recommend having the installation carried out in a professional workshop. During installation, tighten all accessible screws loosely at first to ensure tension-free installation. When tightening the screws, observe the tightening torques.

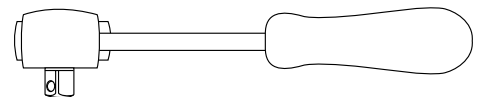
### **Benötigte Werkzeuge / Required tools**



Set



Verlängerung/extension



Ratsche/Ratchet

### **Vorbereitende Maßnahmen / Preparatory actions**

Die hinteren, seitlichen Originalschrauben demontieren, diese entfallen.  
Dismantle the original rear side screws, these are omitted.

**Eine Seite nach der anderen montieren. Ansonsten besteht die Gefahr, dass sich der Motor absenkt.  
Motorblock zur Sicherheit unterbauen.  
Mount one side after the other. Otherwise, there is the risk that the engine block change position.  
Undermount the engine block for safety.**

## Montageanleitung / Installation Instruction

### Montage Motorschutzbügel rechts

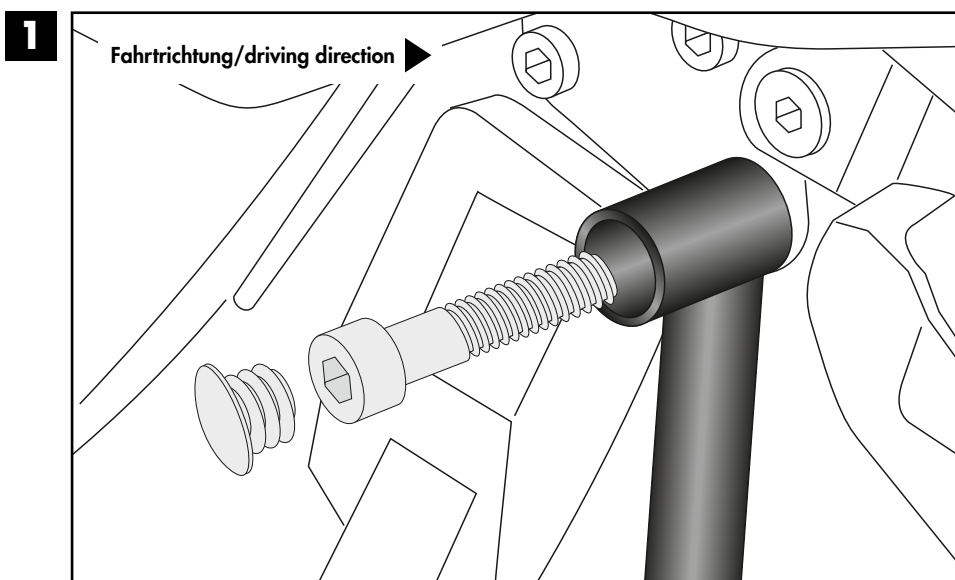
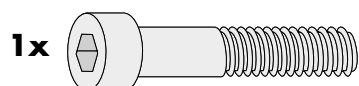
#### Hinten:

Mit der Zylinderschraube M10x1.25x50 und Lamellenstopfen Ø20.

#### Fastening of the engine guard right

##### Rear:

With the allen screw M10x1.25x50 and lamellar plug Ø20.



### Montage Motorschutzbügel rechts

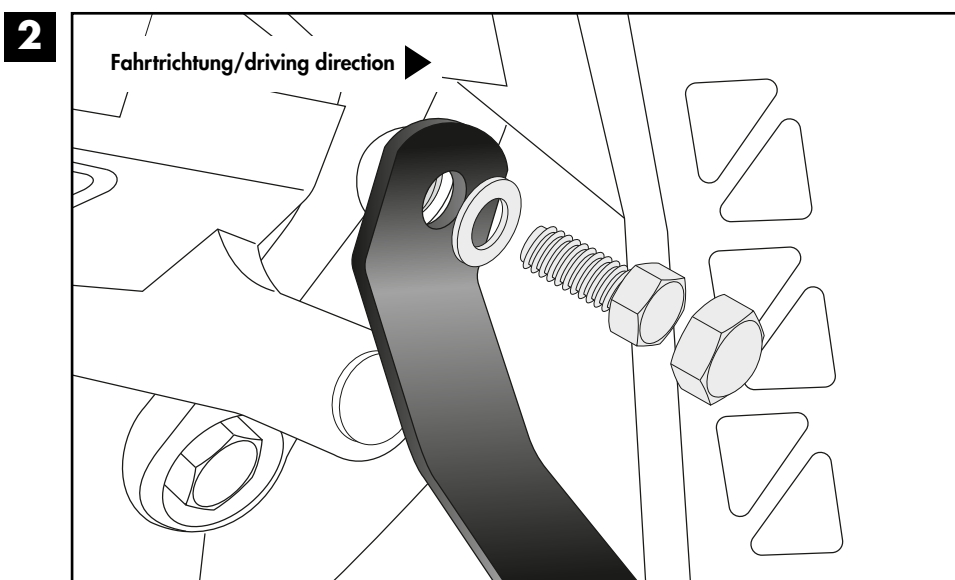
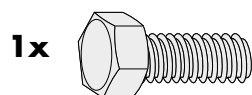
#### Vorne:

Mit der Sechskantschraube M8x25, U-Scheibe Ø8,4 und Kunststoffabdeckung M8, flach.

#### Fastening of the engine guard right

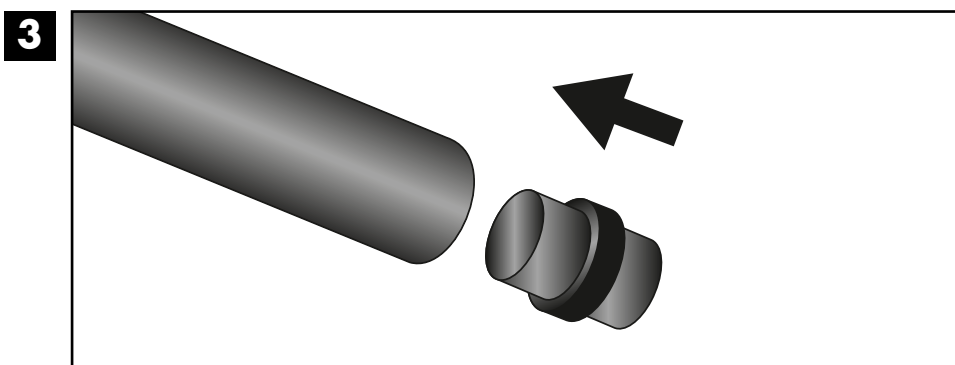
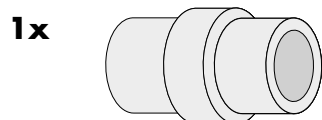
##### Front:

With the hexagon bolt M8x25, washer Ø8,4 and plastic plug M8, flat.



Verbindungsstück Ø25 in das Rohrende einsetzen.

Insert the Ø25 connector into the end of the pipe.





## Montageanleitung / Installation Instruction

### Montage Motorschutzbügel links

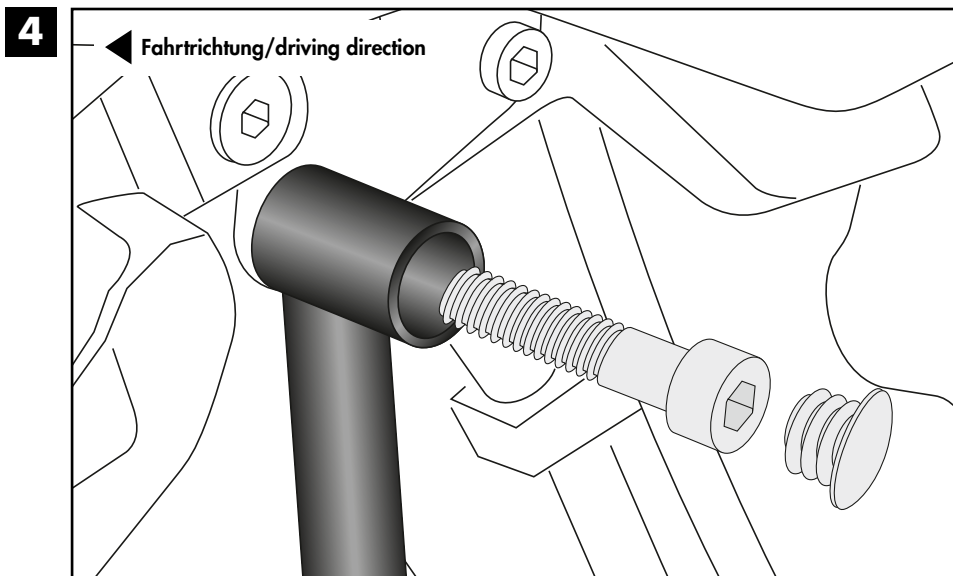
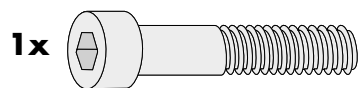
#### Hinten:

Mit der Zylinderschraube M10x1.25x50 und Lamellenstopfen Ø20.

#### Fastening of the engine guard left

##### Rear:

With the allen screw M10x1.25x50 and lamellar plug Ø20.



### Montage Motorschutzbügel links

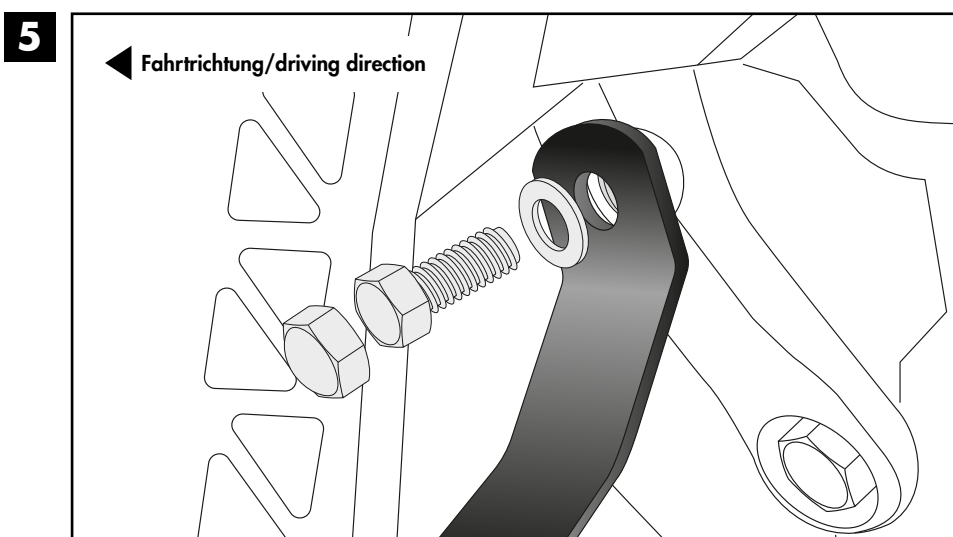
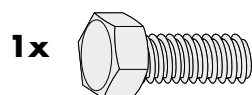
#### Vorne:

Mit der Sechskantschraube M8x25, U-Scheibe Ø8,4 und Kunststoffabdeckung M8, flach.

#### Fastening of the engine guard left

##### Front:

With the hexagon bolt M8x25, washer Ø8,4 and plastic plug M8, flat.

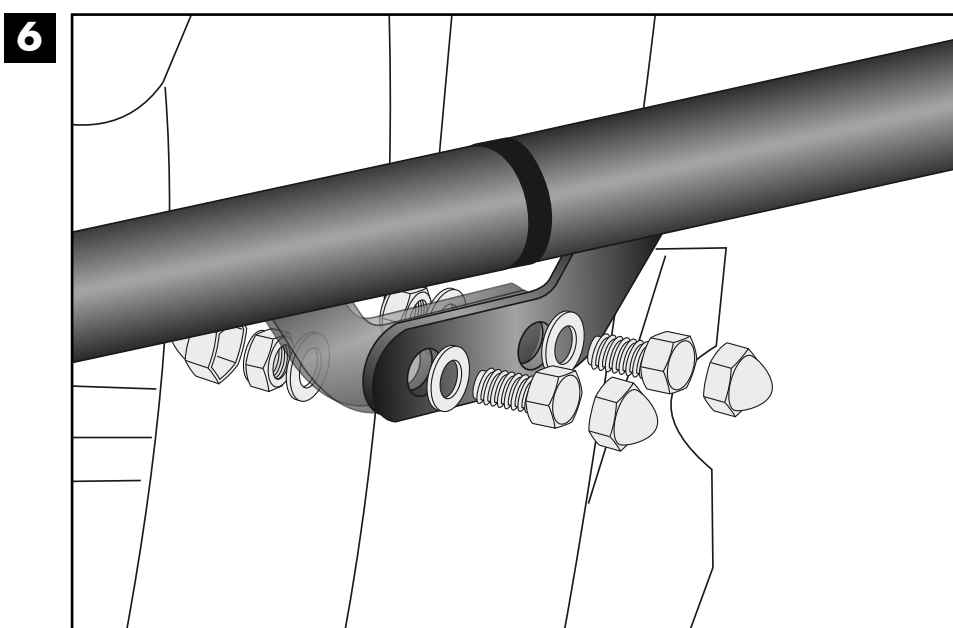
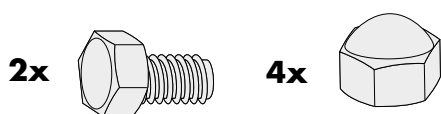


### Montage Motorschutzbügel vorne:

Mit den Sechskantschrauben M6x16, U-Scheiben Ø6,4, selbstsichernden Muttern M6 und Kunststoffabdeckungen M6.

#### Fastening of the engine guard front:

With the hexagon bolt M6x16, washers Ø6,4, self lock nuts M6 and plastic plugs M6.



## Montageanleitung / Installation Instruction

### Montage Protection Pad rechts/links:

Mit Zylinderschraube M8x40, Stufenhülse  $\varnothing 9$  und Bundmutter M8.

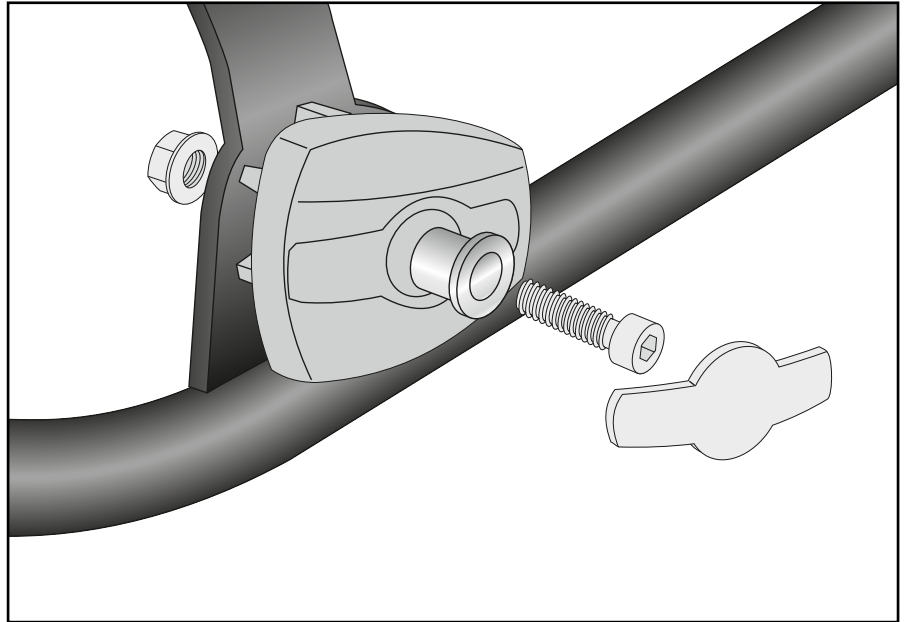
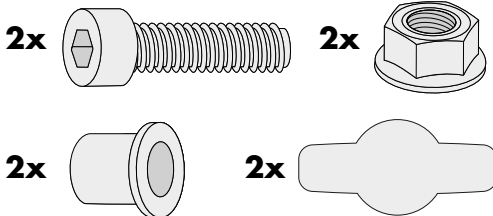
Logoblende ankleben.

**7**

### Fastening of the protection pad right/left:

With allen screws M8x40, step sleeve  $\varnothing 9$  and self lock collar nuts M8.

Glue on logo cover.



### Achtung / Attention:

Nach der Montage alle Verschraubungen auf festen Sitz kontrollieren! Abgebaute Teile wieder montieren. Bitte beachten Sie unsere beigefügten Serviceinformationen.

Control all screw connections after the assembling for tightness! Reassemble the dismantled parts. Please notice our enclosed service information.

Weiteres Zubehör für dieses Modell auf [www.hepco-becker.de](http://www.hepco-becker.de) / More accessories for this model see [www.hepco-becker.de](http://www.hepco-becker.de)

HEPCO&BECKER GmbH | An der Steinmauer 6 | 66955 Pirmasens | Germany | Tel. +49 6331 1453100 | Fax: +49 6331 1453 120 | Mail: [vertrieb@hepco-becker.de](mailto:vertrieb@hepco-becker.de)