

Motorschutzbügel/ Engine guard inkl./incl. ProtectionPad

KAWASAKI Versys 1000
ab Baujahr 2019 / from date of manufacture 2019

Artikel Nr.: / Item-no.:

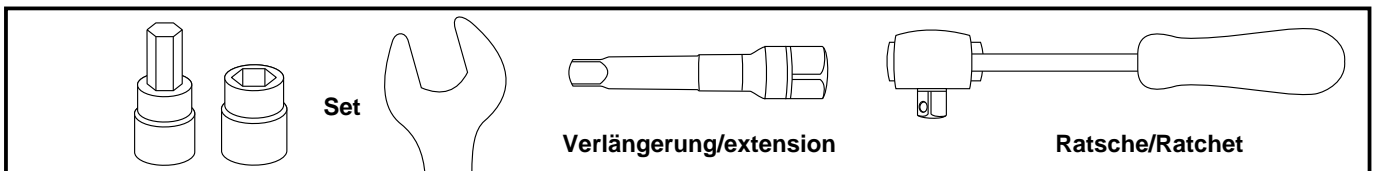
5012539 00 01 schwarz/black



DE INHALT
GB CONTENTS

1	700008908	Motorschutzbügel links schwarz	1	700008908	Engine guard left black
1	700008909	Motorschutzbügel rechts schwarz	1	700008909	Engine guard right black
1	700010289	Schraubensatz:	1	700010289	Srew kit:
		2x Adapterlasche links/rechts			2x Adapter flap left/right
		1x Zylinderschraube M10x285			1x allen screw M10x285
		2x Zylinderschraube M10x130			2x allen screw M10x130
		6x U-Scheibe Ø10,5			6x washer Ø10,5
		3x Mutter selbstsichernd M10			3x self lock nut M10
		3x Kunststoffabdeckkappe M10			3x plastic cap M10
		2x VA Distanz Ø38xØ13x5mm			2x VA spacer Ø38xØ13x5mm
		1x Aludistanz Ø25xØ11x7			1x alu spacer Ø25xØ11x7
1	507.0001	ProtectionPad Set li/re, schwarz:	1	507.0001	ProtectionPad Set black
		bestehend aus:			included:
		1 Padkopf links	1		1 Pad left
		1 Padkopf rechts	1		1 Pad right
		1 Polymerelement links	1		1 Polymer element left
		1 Polymerelement rechts	1		1 Polymer element right
		1 Logo-Blende links	1		1 cover left
		1 Logo-Blende rechts	1		1 cover right
		2 Hülse ø11 mm	2		2 spacer ø11 mm

DE BENÖTIGTE WERKZEUGE
GB TOOLS REQUIRED



Motorschutzbügel/ Engine guard

inkl./incl. ProtectionPad

KAWASAKI Versys 1000

ab Baujahr 2019 / from date of manufacture 2019

Artikel Nr.: / Item-no.:

5012539 00 01 schwarz/black



DE WICHTIG
GB IMPORTANT

Beachten Sie die in Ihrem Land geltenden Zulassungsbestimmungen.
Für den Bereich der BRD gilt: Ein Eintrag in die Fahrzeugpapiere ist nicht erforderlich.

Die Voraussetzung für die Montage ist natürlich eine gewisse technische Erfahrung. Wenn Sie sich nicht sicher sind, wie man eine bestimmte Arbeit ausführt, sollten Sie diese Ihrer Fachwerkstatt überlassen. Ziehen sie alle zugänglichen Schrauben zuerst nur locker an. Nachdem alles montiert ist, werden die Schrauben dann auf das entsprechende Anzugsmoment festgezogen. Dadurch wird sichergestellt, dass das Produkt spannungsfrei angebaut ist. Anzugsmomente beachten! Nach der Montage alle Verschraubungen auf festen Sitz kontrollieren!
Die Montage sollte mit zwei Personen durchgeführt werden.

Of course, the assembly requires a certain technical experience. If you are not sure how to execute a determined action, you should ask your local distributor to do it. First, tighten all screws only loosely. After mounting all parts, the screws should be tightened to the torque specified. This guarantees, that the product is mounted without tension. Observe the tightening torques of the manufacturer! Control all screw connections after the assembling for tightness!
The installation should be done by two persons.



DE ACHTUNG
GB CAUTION

Immer nur eine Seite nach der anderen montieren.
Ansonsten besteht die Gefahr, dass sich der Motor absenkt.

Mount one side after the other.
Otherwise, there is the risk that the engine block change position.

DE VORBEREITUNG
GB PREPARING

Der Protection Pad - Kopf muß vor der Befestigung am Halter zusammengesetzt werden.

Zuerst die Hülse einsetzen. ①
Anschließend das Polymerelement einschieben. ②
Zuletzt die Logo-Blende einsetzen. ③

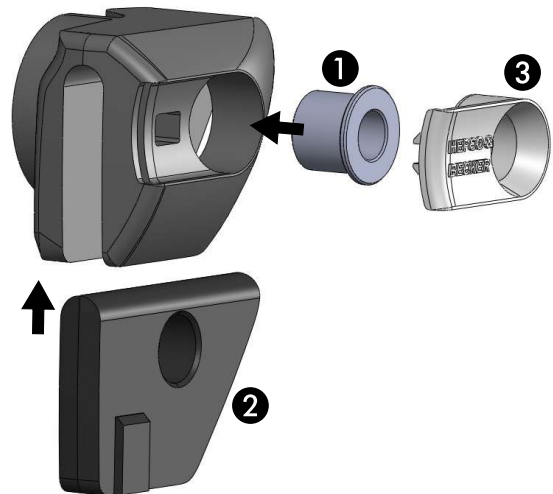
Bitte Reihenfolge beachten!

The Protection Pad kit must be assembled before attaching the holder.

First insert the spacer. ①
Then push in the polymer element. ②
At last insert the cover. ③

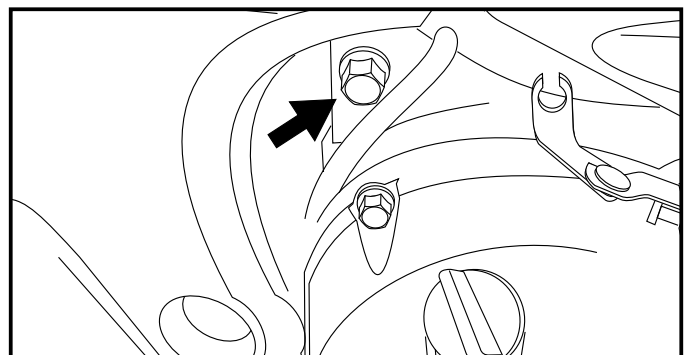
Please note the sequence !

1



Die Originalschrauben an der hinteren Motor-aufhängung demontieren, Originalschrauben entfallen.

Dismantle original screws of the rear engine block bolting. Screws are obsolete.



Motorschutzbügel/ Engine guard

inkl./incl. ProtectionPad

KAWASAKI Versys 1000

ab Baujahr 2019 / from date of manufacture 2019

Artikel Nr.: / Item-no.:

5012539 00 01 schwarz/black



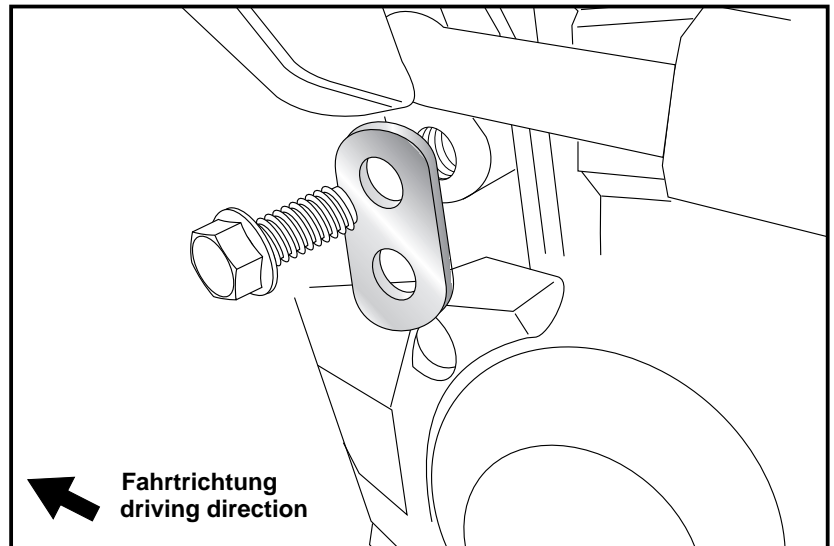
DE MONTAGEANLEITUNG
GB MOUNTING INSTRUCTIONS

2 Montage der Adapterlaschen
vorne links / rechts:

Die Adapterlaschen mit den Originalschrauben an den Fahrzeugrahmen schrauben. Die Schrauben noch etwas locker lassen, sodass sich die Adapterlaschen leicht drehen lassen. Die Originalscheiben entfallen.

Fastening of the adapter flaps
front left and right:

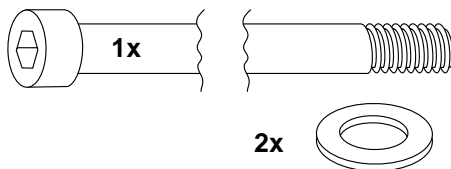
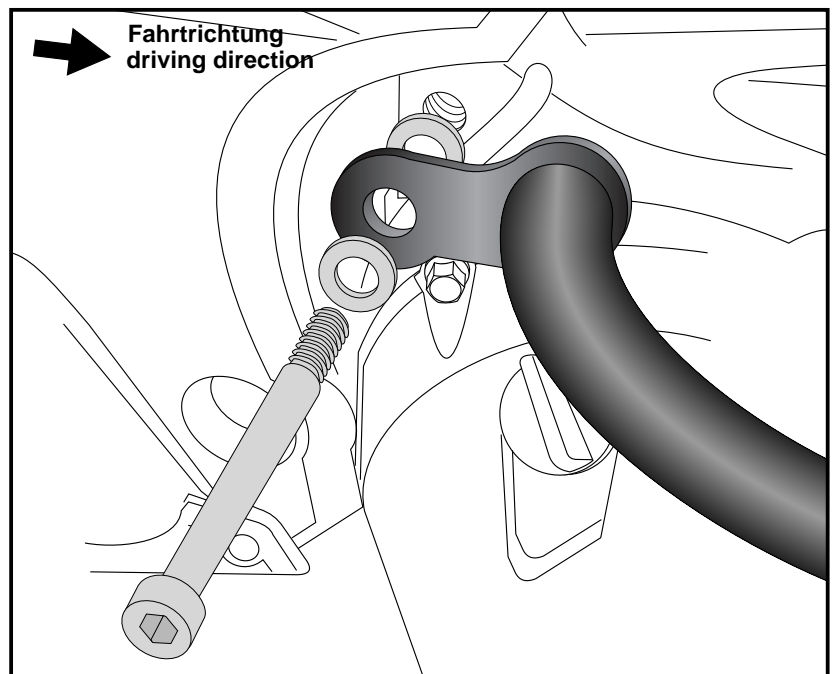
Screw the adapter straps to the frame using the original screws. Leave the screws a little loose so that the adapter straps can be turned easily. The original washers are omitted.



3 Montage Motorschutzbügel hinten rechts:
Mit der Zylinderschraube M10x285 und der U-Scheibe Ø10,5 durch die Motoraufhängung stecken. Zwischen Motorschutzbügellasche und Motorrad die U-Scheibe Ø10,5 fügen.

Fastening of the engine guard rear right:

At the rear engine bolting. Push here the allen screw M10x285 with washer Ø10,5 through the free hole. Before, add a washer ø10,5 between engine guard and frame.



Motorschutzbügel/ Engine guard inkl./incl. ProtectionPad

KAWASAKI Versys 1000

ab Baujahr 2019 / from date of manufacture 2019

Artikel Nr.: / Item-no.:

5012539 00 01 schwarz/black



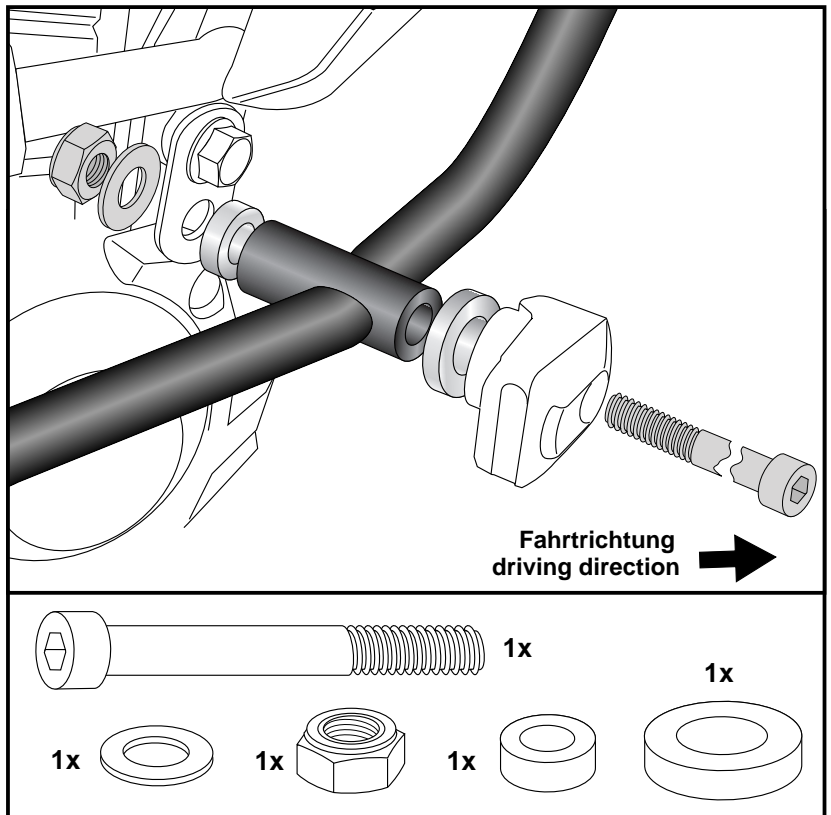
DE MONTAGEANLEITUNG
GB MOUNTING INSTRUCTIONS

4 Montage Motorschutzbügel vorne rechts:
Mit dem vormontierten Protectionpad rechts, der Zylinderschraube M10x130 und der VA Distanz Ø38xØ13x5 in die freie Bohrung der Adapterlasche stecken. Zwischen Adapterlasche und Motorschutzbügel die Aludistanz Ø25xØ11x7 fügen. Rückseitig mit der U-Scheibe Ø10,5 und der selbstsichernden Mutter M10 festziehen.

Adapterlasche oben jetzt auch festziehen!

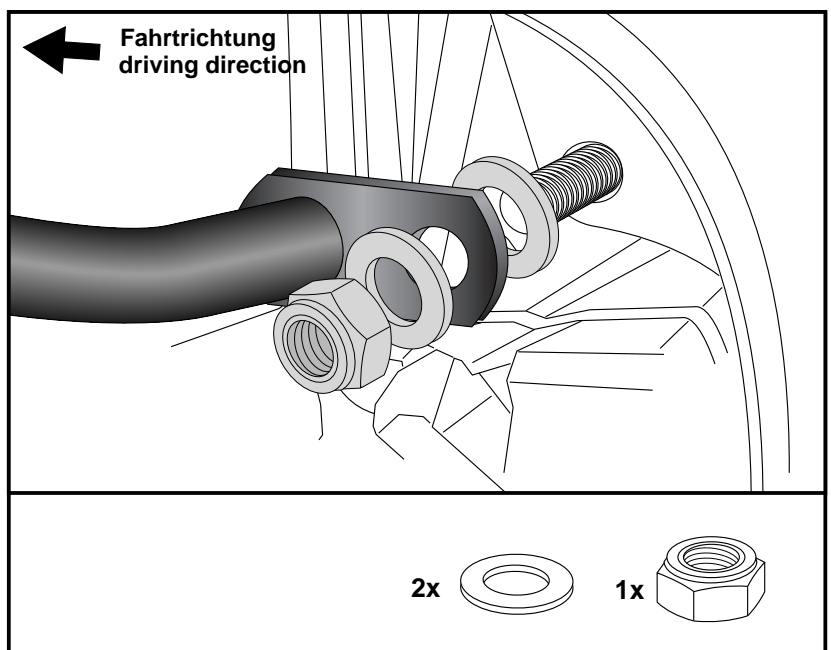
Fastening of the engine guard front right:
Insert the pre-assembled protection pad on the right, the allen screw M10x130 and the VA-spacer Ø38xØ13x5 into the free hole of the adapter strap. Insert the alu spacer Ø25xØ11x7 between the adapter bracket and the engine guard. Tighten the washer Ø10,5 and the self-locking nut M10 on the rear side.

Now also tighten the adapter strap at the top!



5 Montage Motorschutzbügel hinten links:
Den Motorschutzbügel auf das überstehende Gewinde der bereits montierten Zylinderschraube aufstecken und mit der U-Scheibe ø10,5 und der selbstsichernden Mutter M10 lose anschrauben. Zwischen Motorschutzbügelassche und Motorrad, die U-Scheibe ø10,5 fügen

Fastening of the engine guard rear left:
Onto the projecting thread of the allen screw already fitted and loosely screw it on using the washer ø10,5 and the self-lock nut M10. Insert the ø10,5 washer between the engine guard bracket and the bike.



Motorschutzbügel/ Engine guard

inkl./incl. ProtectionPad

KAWASAKI Versys 1000

ab Baujahr 2019 / from date of manufacture 2019

Artikel Nr.: / Item-no.:

5012539 00 01 schwarz/black



DE MONTAGEANLEITUNG
GB MOUNTING INSTRUCTIONS

Montage Motorschutzbügel vorne links:
Mit dem vormontierten Protectionpad rechts, der Zylinderschraube M10x130 und der VA Distanz Ø38xØ13x5 in die freie Bohrung der Adapterlasche stecken. Rückseitig mit der U-Scheibe Ø10,5 und der selbstsichernden Mutter M10 festziehen.

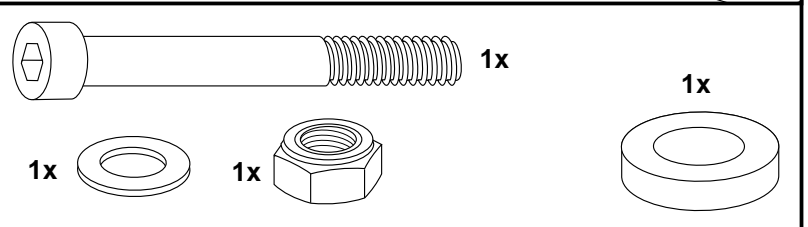
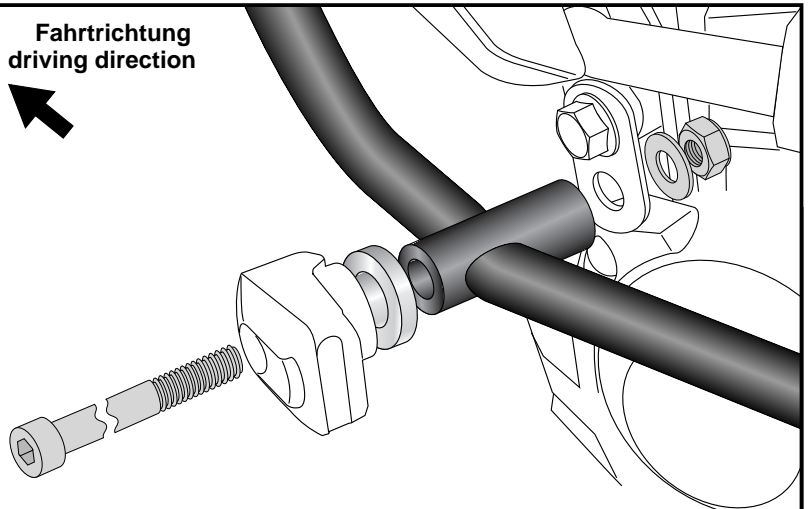
Adapterlasche oben jetzt auch festziehen!

Fastening of the engine guard front left:
Insert the pre-assembled protection pad on the right, the allen screw M10x130 and the VA-spacer Ø38xØ13x5 into the free hole of the adapter strap. Tighten the washer Ø10,5 and the self lock nut M10 on the rear side.

Now also tighten the adapter strap at the top!

6

Fahrtrichtung
driving direction



DE ACHTUNG
GB CAUTION

Nach der Montage alle Verschraubungen auf festen Sitz kontrollieren ! Abgebaute Teile wieder montieren. Bitte beachten Sie unsere beigelegten Serviceinformationen.

Control all screw connections after the assembling for tightness! Reassemble the dismantled parts. Please notice our enclosed service information.

Als weiteres Zubehör lieferbar / Also available:

6502539 00 01 Lock it Kofferträger / Lock it side carrier
6552539 01 01 Alurack
6622539 01 01 Easyrack
5062539 00 09 Tankring
42112539 00 91 Seitenständerplatte/Side stand enlargement

Weiteres Zubehör auf unsere Homepage. More accessories: see our homepage.



Hepco & Becker GmbH
An der Steinmauer 6
D-66955 Pirmasens
Germany

Tel.: +49 (0)6331 - 1453 - 100
Fax: +49 (0)6331 - 1453 - 120
eMail: vertrieb@hepco-becker.de
www.hepco-becker.de