

PROTECTION PAD

für Motorschutzbügel 5013552 00 01/ for engine guard 5013552 00 01



SUZUKI GSX-S 1000 GX
(2024-)

Art.Nr./Item-no.:

42273552 00 01 schwarz/black

Montage nur in Kombination mit H&B
Motorschutzbügel 5013552 möglich
Installation only possible in combination
with H&B engine guard 5013552

Inhalt

1x 5070050 Protection Pad Set

- 2 Pad
- 2 Logoblende

1x 700013712 Schraubensatz:

- 2 Zylinderschraube M10x1,25x130
- 1 Stahldistanz schwarz Ø25x Ø11x34
- 1 Stahldistanz schwarz Ø25x Ø11x41
- 2 Stufenhülse Ø11

Content

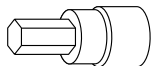
1x 5070050 Protection Pad Set

- 2 Pad
- 2 Logo cover

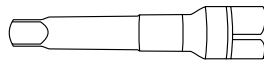
1x 700013712 Screw kit:

- 2 Allen screw M10x1,25x130
- 1 Steel spacer black Ø25x Ø11x34
- 1 Steel spacer black Ø25x Ø11x41
- 2 Step sleeve Ø11

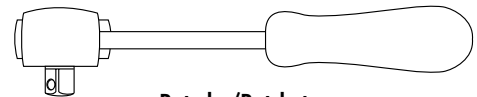
Benötigte Werkzeuge / Required tools



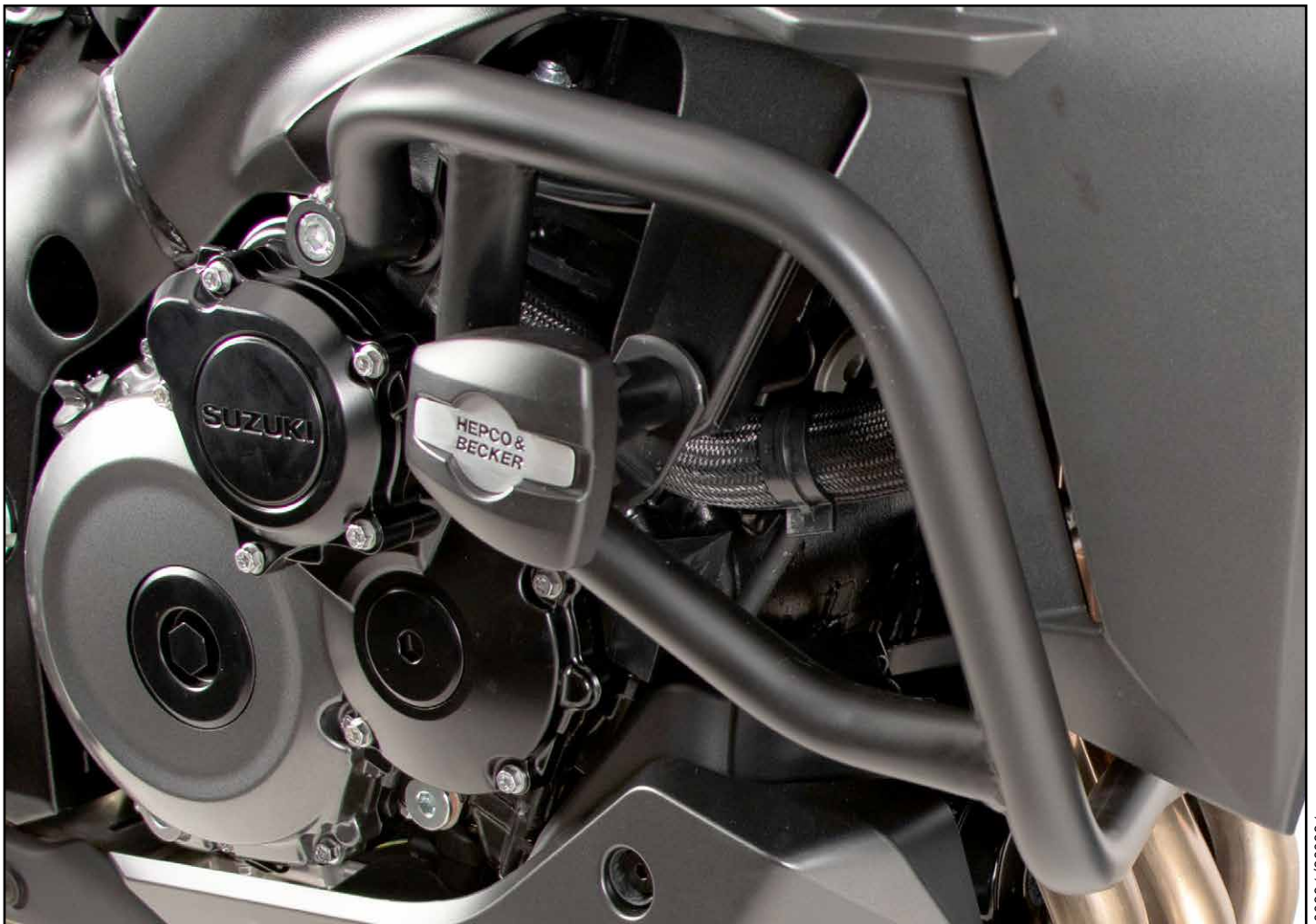
Set



Verlängerung/extension



Ratsche/Ratchet



Wichtig / Important:

Beachten Sie die in Ihrem Land geltenden Zulassungsbestimmungen.

Für den Bereich der BRD gilt: Ein Eintrag in die Fahrzeugpapiere ist nicht erforderlich.

Wir empfehlen, die Montage in einer Fachwerkstatt durchführen zu lassen. Bei der Montage, alle zugänglichen Schrauben vorerst nur locker andrehen, sodass eine spannungsfreie Montage gewährleistet wird. Beim Anziehen der Schrauben, Anzugsmomente beachten.

We recommend having the installation carried out in a professional workshop. During installation, tighten all accessible screws loosely at first to ensure tension-free installation. When tightening the screws, observe the tightening torques.

Vorbereitende Maßnahmen / Preparatory actions

Sollte bereits der Motorschutzbügel montiert sein, jeweils die vordere Schraube entfernen, diese entfallen.

If the engine guard is already fitted, remove the front screws, these are obsolete.

**Eine Seite nach der anderen montieren. Ansonsten besteht die Gefahr, dass sich der Motor absenkt.
Mount one side after the other. Otherwise, there is the risk that the engine block change position.**

Montageanleitung / Installation Instruction

Montage Protection Pad:

zusammen mit dem Motorschutzbügel.

RECHTS:

Das Pad mit Stufenhülse $\varnothing 11$, Stahldistanz $\varnothing 25 \times \varnothing 11 \times 34$ und Zylinderschraube $M10 \times 1,25 \times 130$ montieren.

LINKS:

Das Pad mit Stufenhülse $\varnothing 11$, Stahldistanz $\varnothing 25 \times \varnothing 11 \times 41$ und Zylinderschraube $M10 \times 1,25 \times 130$ montieren.

Anschließend Logoblenden in die Pads kleben.

Fastening of the protection pad:

together with the engine guard.

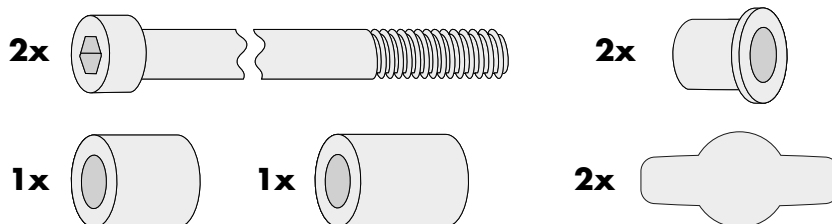
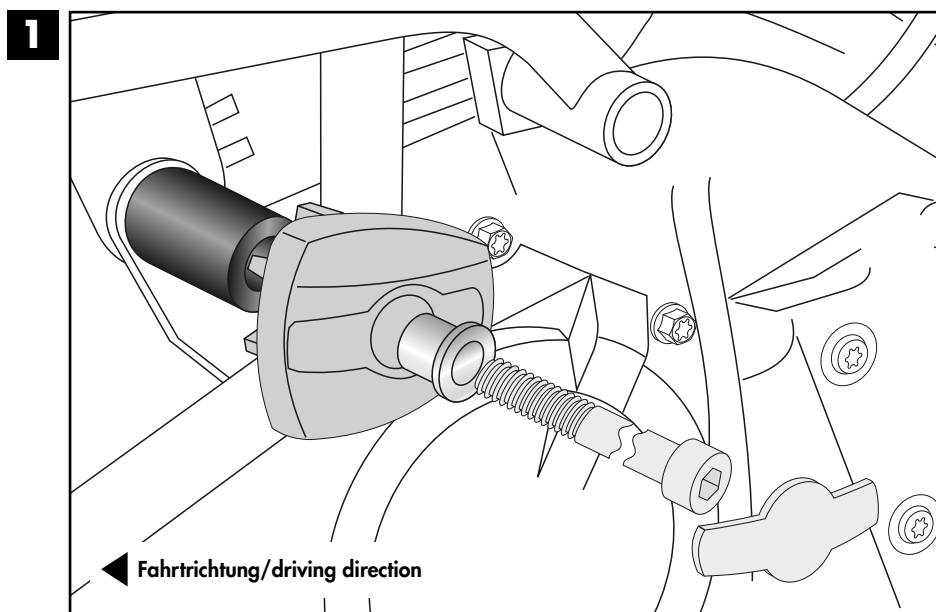
RIGHT:

Mount the pad with step sleeve $\varnothing 11$, steel spacer $\varnothing 25 \times \varnothing 11 \times 34$ and allen screw $M10 \times 1.25 \times 130$.

LEFT:

Mount the pad with step sleeve $\varnothing 11$, steel spacer $\varnothing 25 \times \varnothing 11 \times 41$ and allen screw $M10 \times 1.25 \times 130$.

Then glue the logo covers into the pads.



Achtung / Attention:

Nach der Montage alle Verschraubungen auf festen Sitz kontrollieren! Abgebaute Teile wieder montieren. Bitte beachten Sie unsere beigefügten Serviceinformationen.

Control all screw connections after the assembling for tightness! Reassemble the dismantled parts. Please notice our enclosed service information.

Weiteres Zubehör für dieses Modell auf www.hepco-becker.de / More accessories for this model see www.hepco-becker.de

HEPCO&BECKER GmbH | An der Steinmauer 6 | 66955 Pirmasens | Germany | Tel. +49 6331 1453100 | Fax: +49 6331 1453 120 | Mail: vertrieb@hepco-becker.de