

# KARDANSCHUTZ / CARDAN PROTECTION



MOTO GUZZI Stelvio

(2024-)

Art.Nr./Item-no.:

4224560 00 01 schwarz/black

## Inhalt

1x 700013915 Kardanschutz

1x 700013916 Schraubensatz:

- 2 Zylinderschraube M8x20
- 1 Zylinderschraube M8x45
- 2 U-Scheibe Ø8,4

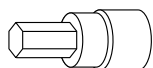
## Content

1x 700013915 Cardan protection

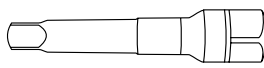
1x 700013916 Screw kit:

- 2 Allen screw M8x20
- 1 Allen screw M8x45
- 2 Washer Ø8,4

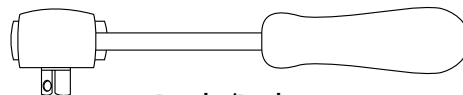
## Benötigte Werkzeuge / Required tools



Set



Verlängerung/extension



Ratsche/Ratchet



## Wichtig / Important:

Beachten Sie die in Ihrem Land geltenden Zulassungsbestimmungen.

Für den Bereich der BRD gilt: Ein Eintrag in die Fahrzeugpapiere ist nicht erforderlich.

Wir empfehlen, die Montage in einer Fachwerkstatt durchführen zu lassen. Bei der Montage, alle zugänglichen Schrauben vorerst nur locker andrehen, sodass eine spannungsfreie Montage gewährleistet wird. Beim Anziehen der Schrauben, Anzugsmomente beachten.

We recommend having the installation carried out in a professional workshop. During installation, tighten all accessible screws loosely at first to ensure tension-free installation. When tightening the screws, observe the tightening torques.

## Vorbereitende Maßnahmen / Preparatory actions

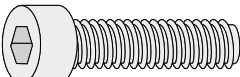
Blindstopfen aus den vorhandenen Gewindebohrungen entfernen, diese entfallen.

Remove the blind plugs from the existing threaded holes, these are no longer required.

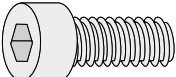


## Montageanleitung / Installation Instruction

①

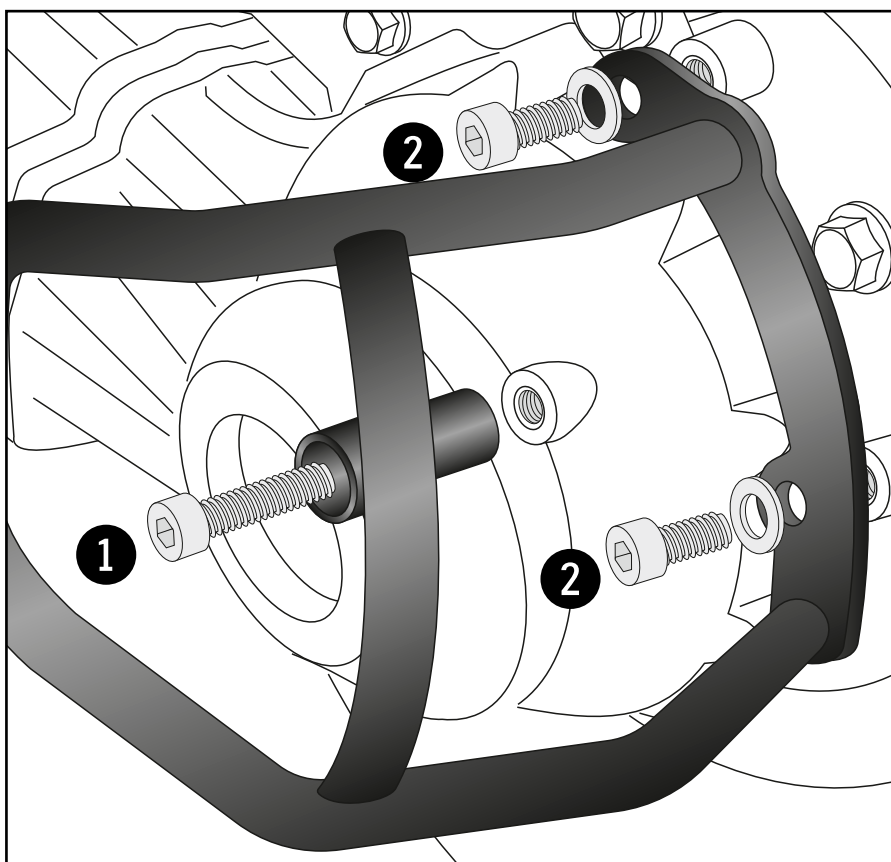
1x  M8x45

②

2x  M8x20

2x

 Ø8,4



### Achtung / Attention:

Nach der Montage alle Verschraubungen auf festen Sitz kontrollieren! Abgebaute Teile wieder montieren. Bitte beachten Sie unsere beigefügten Serviceinformationen.

Control all screw connections after the assembling for tightness! Reassemble the dismantled parts. Please notice our enclosed service information.

Weiteres Zubehör für dieses Modell auf [www.hepco-becker.de](http://www.hepco-becker.de) / More accessories for this model see [www.hepco-becker.de](http://www.hepco-becker.de)

HEPCO&BECKER GmbH | An der Steinmauer 6 | 66955 Pirmasens | Germany | Tel. +49 6331 1453100 | Fax: +49 6331 1453 120 | Mail: [vertrieb@hepco-becker.de](mailto:vertrieb@hepco-becker.de)