

GRIFFSCHUTZ / HANDLE GUARD



HONDA XL 750 Transalp

(2023-)

Art.Nr./Item-no.:

42129539 00 01 schwarz/black

Inhalt

1x 700013386 Griffschutz links

1x 700013387 Griffschutz rechts

1x 700013388 Schraubensatz:

4 Zylinderschraube M8x50

2 Zylinderschraube M6x60

4 U- Scheibe Ø8,4

4 Aludistanz Ø13xØ9x16

Content

1x 700013386 Handle guard left

1x 700013387 Handle guard right

1x 700013388 Screw kit:

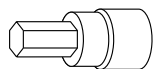
4 Allen screw M8x50

2 Allen screw M6x60

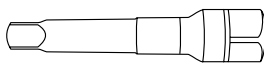
4 Washer Ø8,4

4 Alu spacer Ø13xØ9x16

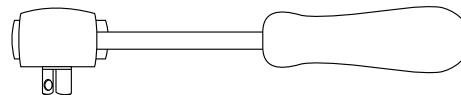
Benötigte Werkzeuge / Required tools



Set



Verlängerung/extension



Ratsche/Ratchet



Wichtig / Important:

Beachten Sie die in Ihrem Land geltenden Zulassungsbestimmungen.

Für den Bereich der BRD gilt: Ein Eintrag in die Fahrzeugpapiere ist nicht erforderlich.

Wir empfehlen, die Montage in einer Fachwerkstatt durchführen zu lassen. Bei der Montage, alle zugänglichen Schrauben vorerst nur locker andrehen, sodass eine spannungsfreie Montage gewährleistet wird. Beim Anziehen der Schrauben, Anzugsmomente beachten.

We recommend having the installation carried out in a professional workshop. During installation, tighten all accessible screws loosely at first to ensure tension-free installation. When tightening the screws, observe the tightening torques.

**Eine Seite nach der anderen montieren. Ansonsten besteht die Gefahr, dass sich der Lenker verdreht.
Mount only one side at a time. Otherwise there is a risk that the handlebars will twist.**

Vorbereitende Maßnahmen / Preparatory actions

Jeweils die beiden Schrauben der Lenkerklemmung, sowie die Schraube am Lenkerende entfernen, diese entfallen.

Remove the two screws of the handlebar clamp and the screw at the end of the handlebar, these are omitted.

Montageanleitung / Installation Instruction

Montage des Griffschutzes mitte rechts/links:

Mit den Zylinderschrauben M8x50 und U-Scheiben Ø8,4.

Zwischen Lasche und Klemmbock die Aludistanzen fügen.

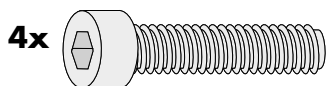
Jeweils die vordere Schraube zuerst festziehen.

Fastening of the handle guard middle right/left:

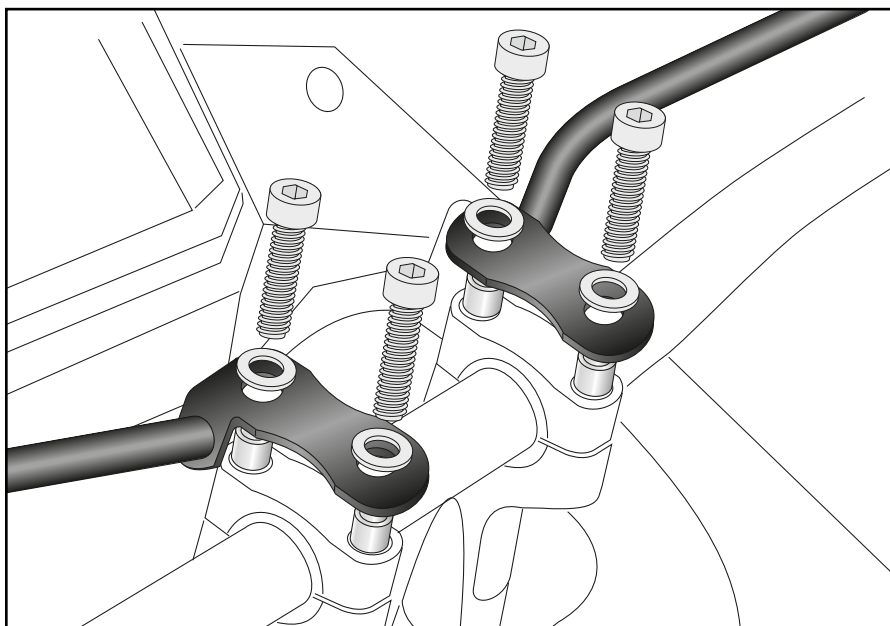
With the allen screws M8x50 and washers Ø8,4.

Insert the alu spacers between the lug and the clamping block.

Tighten the front screws first.



1



Montageanleitung / Installation Instruction

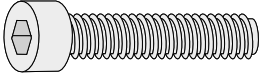
Montage des Griffschutzes außen rechts/links:

Mit der Zylinderschraube M6x60.

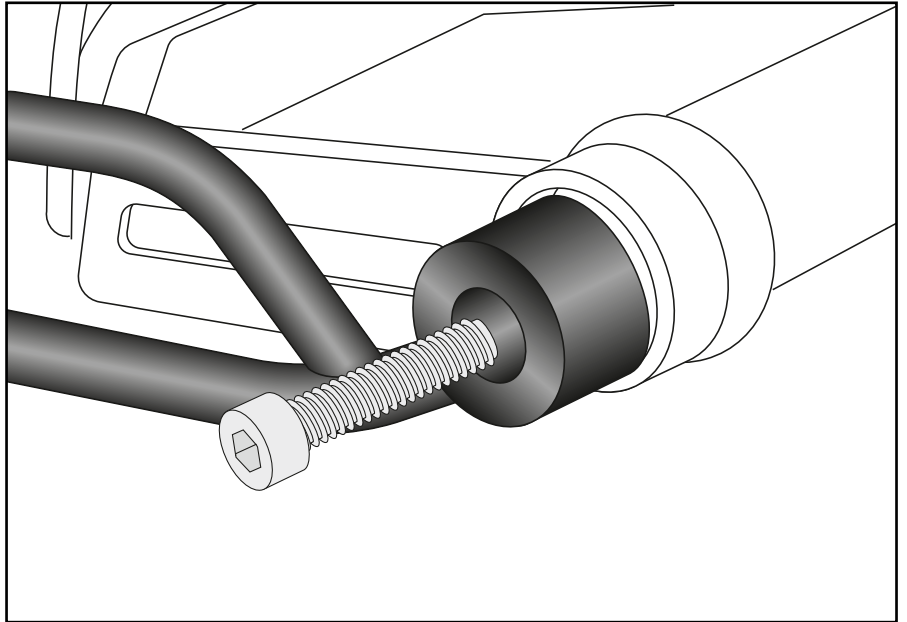
Fastening of the handle guard outside right/left:

With the allen screw M6x60.

2x



2



Achtung / Attention:

Nach der Montage alle Verschraubungen auf festen Sitz kontrollieren! Abgebaute Teile wieder montieren.
Bitte beachten Sie unsere beigefügten Serviceinformationen.

Control all screw connections after the assembling for tightness! Reassemble the dismantled parts. Please notice our enclosed service information.

Weiteres Zubehör für dieses Modell auf www.hepco-becker.de / More accessories for this model see www.hepco-becker.de

HEPCO&BECKER GmbH | An der Steinmauer 6 | 66955 Pirmasens | Germany | Tel. +49 6331 1453100 | Fax: +49 6331 1453 120 | Mail: vertrieb@hepco-becker.de