

Seitenständerplatte / Side stand enlargement

passend für / suitable for

Artikel-Nr./Item-no.

Modell

Baujahr/date

42117610 00 91

TRIUMPH Tiger 900 / GT /
GT Pro / GT Low

2020-

42117613 00 91

TRIUMPH Tiger 850 Sport

2021-



Nicht passend für / Not suitable for

- TRIUMPH Tiger 900 Rally / Rally Pro
- US Modelle

DE INHALT
GB CONTENT

Hinweis: Innenmaß der Ausfräsung beachten!

Note: Observe the inner dimension of the cut-out!

- 3x Linsenschraube / Filister head screw M5x8
- 1x Grundplatte alu / Baseplate alu
- 1x Gegenplatte schwarz / Counterplate black
- 1x Klebepad / Adhesive tape

DE BENÖTIGTE WERKZEUGE
GB TOOLS REQUIRED

- Innensechskantschlüssel Gr.3 / Allen key - Size 3
- Schraubensicherung, mittelfest
- Liquid thread locker, medium strength

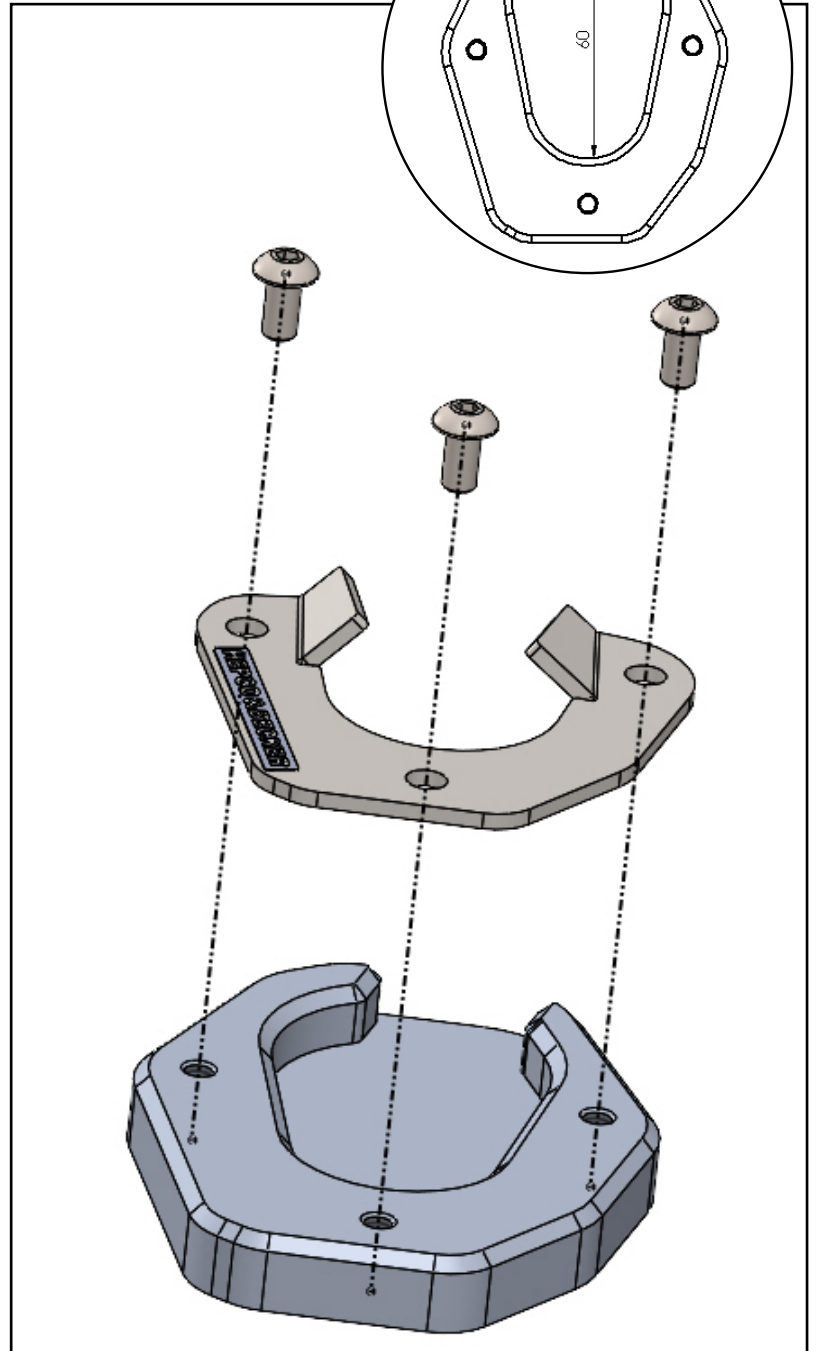
DE VORBEREITUNG
GB PREPARING

- Die Unterseite des Seitenständersfußes reinigen.
- Clean the bottom of the side stand base.

DE WICHTIG
GB IMPORTANT

- Für die Montage der Schrauben, Sicherungsmittel verwenden und diese dann mit 4 Nm anziehen.
- Nach der Montage den festen Sitz kontrollieren!

- Use liquid thread locker for mounting the screws and then tighten them with 4 Nm.
- After assembly, check the tight fit!



Weiteres Zubehör auf unserer Homepage. More accessories: see our homepage.

Hepco & Becker GmbH
An der Steinmauer 6
D-66955 Pirmasens
Germany

Tel.: +49 (0)6331 - 1453 - 100
Fax: +49 (0)6331 - 1453 - 120
eMail: vertrieb@hepco-becker.de
www.hepco-becker.de

170321/070621