

# TS4134C - KTS4134C

SCHIENALINO SPECIFICO - SPECIAL BACKREST - DOSSERET SPÉCIFIQUE - SPEZIFISCHE BEIFAHNER-RÜCKENLEHNE  
RESPALDO ESPECÍFICO - APOIO ESPECÍFICO

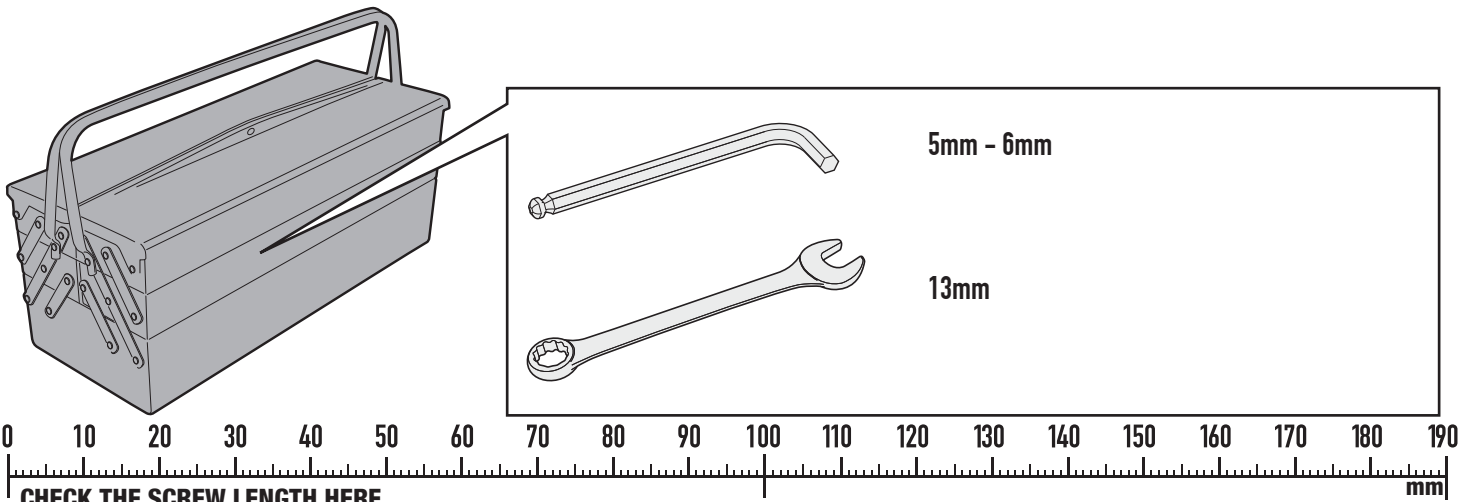
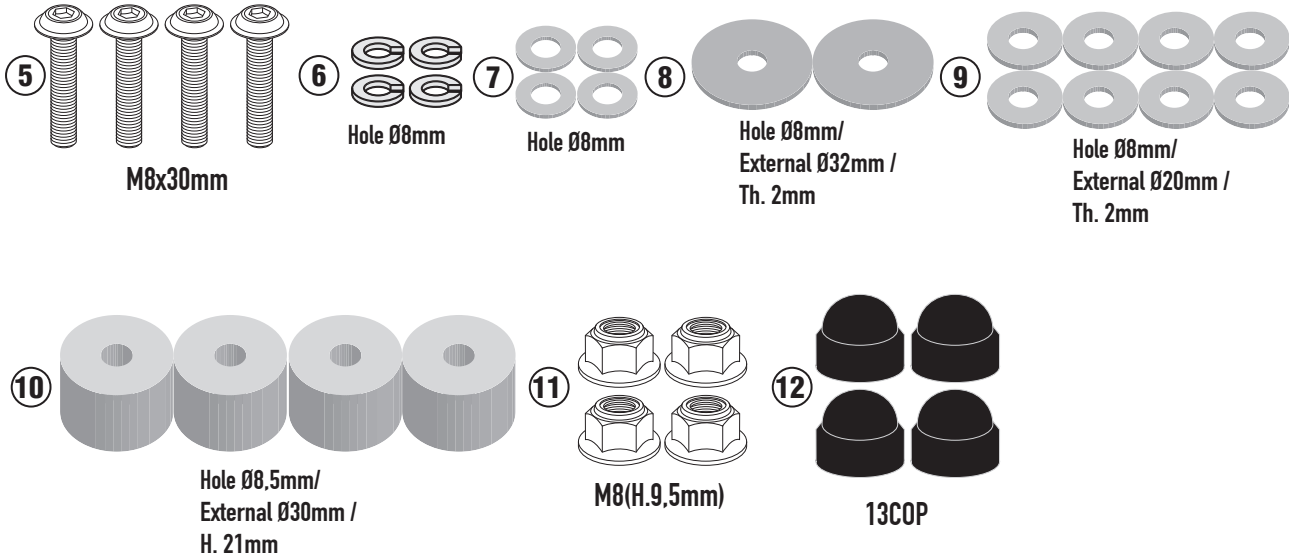
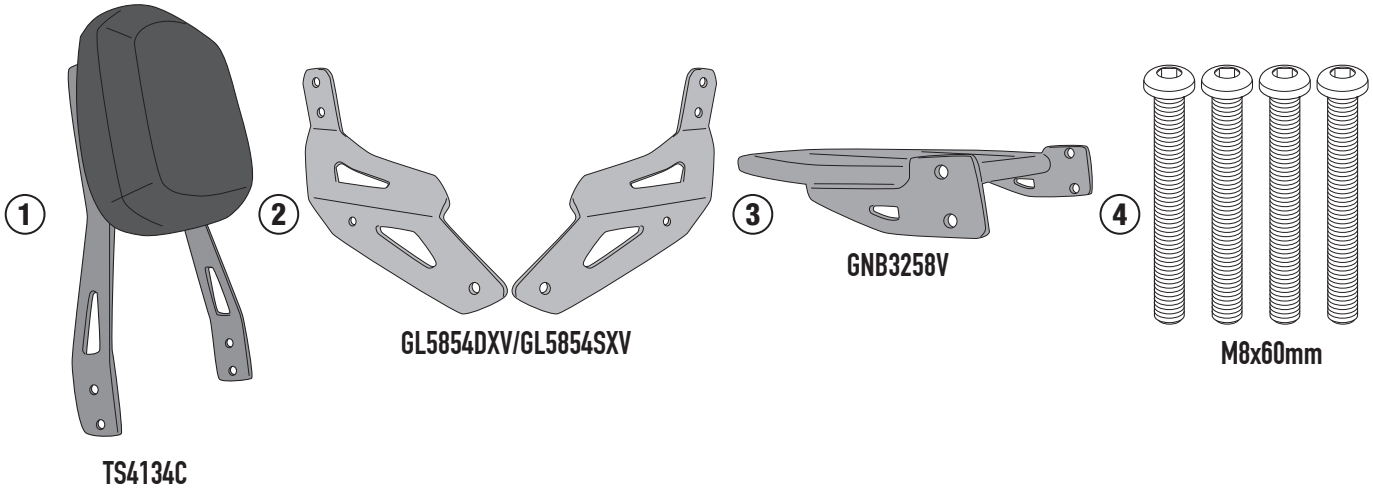
N°	Descrizione/ Description	Caratteristiche/ Features	Codice/Code	Quantità/Quantity
1	Schienalino - Backrest Dossieret - Beifahrer-Rückenlehne Respaldo - Encosto	-	TS4134C	1
2	Supporto laterale - Lower frame Support latéral - Sopoite lateral Untere Halterung - Suporte lateral	-	GL5854DXV GL5854SXV	2(Right; Left)
3	Portapacchi - Luggage Rack Porte-Bagages - Gepäckgitter Portaequipaje - Portador de bagagem	-	GNB3259V	1
4	Vite - Screw Vis - Schraube Tornillo - Parafuso	TBEI 8x60mm	860TBEI	4
5	Vite - Screw Vis - Schraube Tornillo - Parafuso	TBEIFH 8x30mm	830TBEIFH	4
6	Rondella spaccata - Split washer Scheibe - Rondelle fendue Arandela seccionada - Arruela Dentada	Foro Ø8mm	Z1060	4
7	Rondella - Washer Rondelle - Scheibe Arandela - Arruela	Foro Ø8mm	8RON	4
8	Rondella - Washer Rondelle - Scheibe Arandela - Arruela	Foro Ø9mm/ Esterno Ø32mm / Sp.2mm	832RON	2
9	Rondella - Washer Rondelle - Scheibe Arandela - Arruela	Foro Ø8mm/ Esterno Ø20mm / Sp.2mm	820RON	8
10	Distanziale - Spacer Entretoise - Distanzstueck Distanciador - Espaçado	Ø30x21 Foro 8,5mm	C30L21F8.5ALV	4
11	Dado - Bolt - Ecrou Mutter - Tuerca - Porca	Dado Autobloccante Flangiato M8 ( H 9,5mm)	8DADIFN	4
12	Tappo - Cap Fiche - Stecker Enchufe - Boné	-	13COP	4
13	Componenti Originali - Original Parts Parties Originales - Original Bauteile Componentes Originales - Componentes Originais	-	-	-

IT\_ Nel caso in cui sulle viti originali sia presente del frenafili, ripristinarlo durante il montaggio dell'accessorio.  
EN\_ If there is threadlocker on the original screws, use threadlocker when mounting the accessory.  
DE\_ Falls sich auf den Originalschrauben Schraubensicherungsstoff befand, sollte dieser auch bei der Montage des Zubehörs wieder aufgetragen werden  
FR\_ Si du frein filet est présent sur les vis d'origine, l'appliquer également lors du montage de l'accessoire  
ES\_ En caso de que el fijador de roscas se encuentre presente en los tornillos originales, colocarlo nuevamente en el montaje del accesorio  
PT\_ Se houver trava rosca nos parafusos originais, inserir novamente durante a montagem do acessório

ISTRUZIONI DI MONTAGGIO - MOUNTING INSTRUCTIONS  
INSTRUCTIONS DE MONTAGE - BAUANLEITUNG  
INSTRUCCIONES DE MONTAJE - INSTRUÇÕES DE MONTAGEM

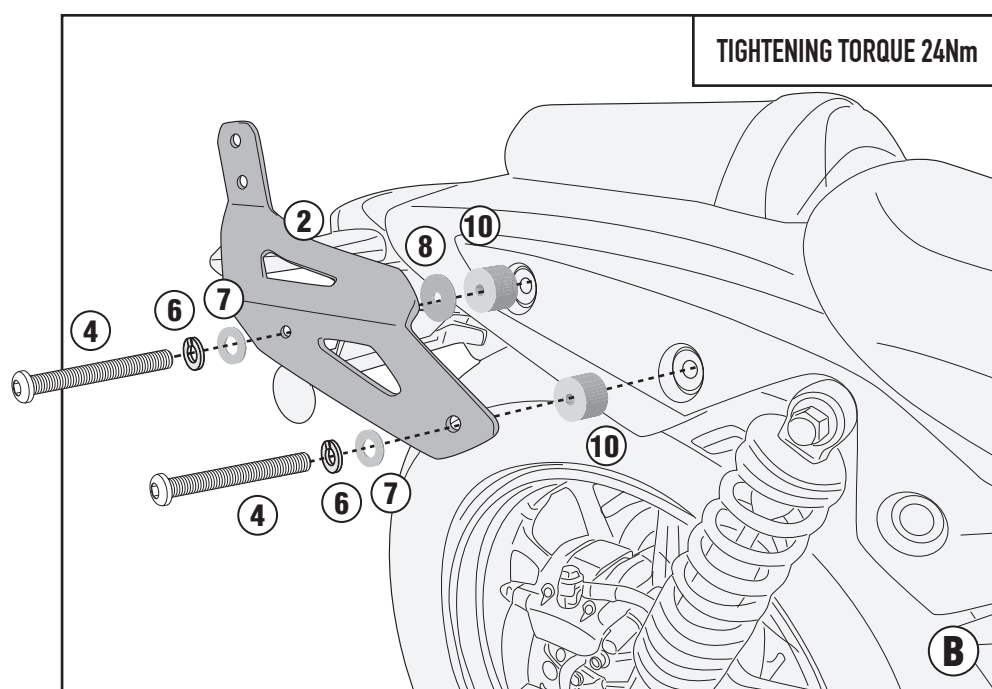
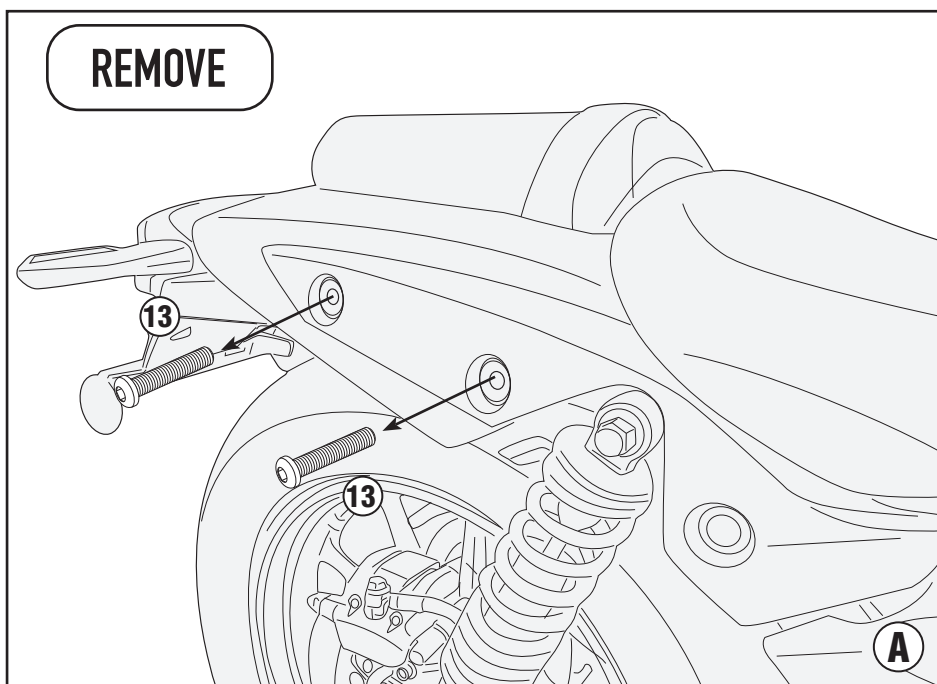
# TS4134C - KTS4134C

SCHIENALINO SPECIFICO - SPECIAL BACKREST - DOSSERET SPÉCIFIQUE - SPEZIFISCHE BEIFAHRENER-RÜCKENLEHNE  
RESPALDO ESPECÍFICO - APOIO ESPECÍFICO



# TS4134C - KTS4134C

SCHIENALINO SPECIFICO - SPECIAL BACKREST - DOSSERET SPÉCIFIQUE - SPEZIFISCHE BEIFAHRE-RÜCKENLEHNE  
RESPALDO ESPECÍFICO - APOIO ESPECÍFICO



# TS4134C - KTS4134C

SCHIENALINO SPECIFICO - SPECIAL BACKREST - DOSSERET SPÉCIFIQUE - SPEZIFISCHE BEIFAHREER-RÜCKENLEHNE  
RESPALDO ESPECÍFICO - APOIO ESPECÍFICO

