

# SR9059 – KR9059

PORTAPACCO SPECIFICO – SPECIFIC HOLDER – PORTE-PAQUET SPÉCIFIQUE – SPEZIFISCHER TRÄGER – PORTA-EQUIPAJE ESPECÍFICO – TRANSPORTADOR ESPECÍFICO

## ROYAL ENFIELD HIMALAYAN 450 (2024)

N°	Descrizione/Description	Caratteristiche/Features	Codice/Code	Quantità/Quantity
1	Supporto – Support Support – Halterung Soporte – Apoio	-	GL5801V	1
2	Vite – Screw Vis – Schraube Tornillo – Parafuso	M6x40 TSP	640TSP	4
3	Rondella – Washer Rondelle – Scheibe Arandela – Arruela	Foro Ø6mm / Esterno Ø18mm	618RON	4
4	Distanziale – Spacer Entretoise – Distanzstueck Distanciador – Espaçador	Ø18x18 Foro 8,5mm	C18L18F8,5T	4
5	Dado – Bolt Ecrou – Mutter- Tuerca – Porca	Dado Autobloccante Flangiato Alto M6 (H9mm)	6DADIAFLN	4
6	Tappo – Cap Fiche – Stecker – Enchufe – Capa	-	10COP	4
7	Componenti Originali – Original Parts Parties Originales – Original Bauteile Componentes Originales – Componentes Originais	-	-	-
8	Particolari Inclusi Nel Kit Viteria Della Piastra Components Included In The Fitting Kit Of The Plate Pièces Inclues Dans Le Kit De Vis De La Platine Die Einzelnen Teile Sind Bei Montagekit Der Platte Enthalten Despieces Incluidos En El Kit De Anclajes De La Parrilla Explodiu Incluído No Kit As Âncoras Da Grelha	-	-	-

IT\_ Nel caso in cui sulle viti originali sia presente del frenafilletti, ripristinarlo durante il montaggio dell'accessorio.

EN\_ If there is threadlocker on the original screws, use threadlocker when mounting the accessory.

DE\_ Falls sich auf den Originalschrauben Schraubensicherungsstoff befand, sollte dieser auch bei der Montage des Zubehörs wieder aufgetragen werden

FR\_ Si du frein filet est présent sur les vis d'origine, l'appliquer également lors du montage de l'accessoire

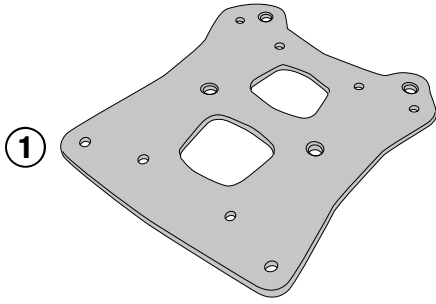
ES\_ En caso de que el fijador de roscas se encuentre presente en los tornillos originales, colocarlo nuevamente en el montaje del accesorio

PT\_ Se houver trava rosca nos parafusos originais, inserir novamente durante a montagem do acessório

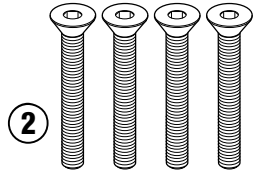
# SR9059 - KR9059

PORTAPACCO SPECIFICO - SPECIFIC HOLDER - PORTE-PAQUET SPÉCIFIQUE - SPEZIFISCHER TRÄGER - PORTA-EQUIPAJE ESPECÍFICO - TRANSPORTADOR ESPECÍFICO

## ROYAL ENFIELD HIMALAYAN 450 (2024)



GL5801V



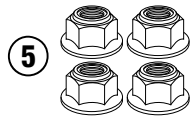
M6x40mm



Hole Ø6mm/  
External Ø18mm



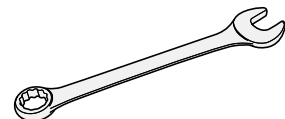
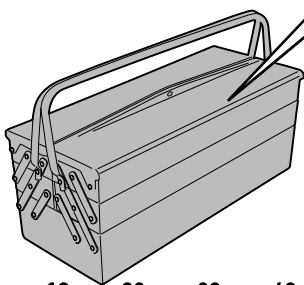
Hole Ø8.5mm/  
External Ø18mm/  
H.18mm



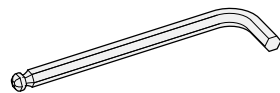
M6



10COP



10mm



4mm / 5mm



CHECK THE SCREW LENGTH HERE

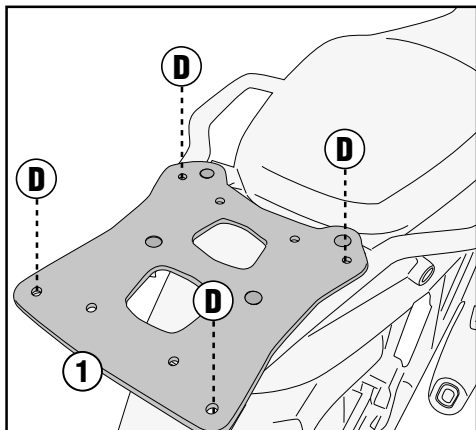
mm



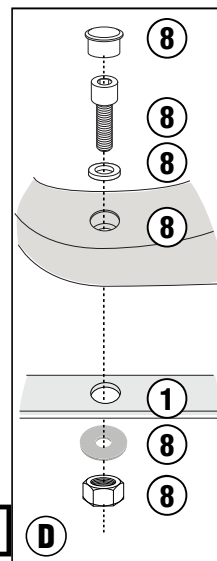
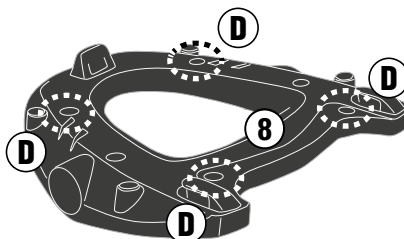
# SR9059 - KR9059

PORTAPACCO SPECIFICO - SPECIFIC HOLDER - PORTE-PAQUET SPÉCIFIQUE - SPEZIFISCHER TRÄGER - PORTA-EQUIPAJE ESPECÍFICO - TRANSPORTADOR ESPECÍFICO

## ROYAL ENFIELD HIMALAYAN 450 (2024)

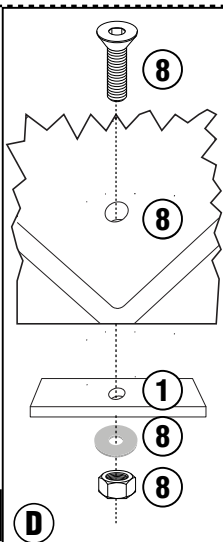
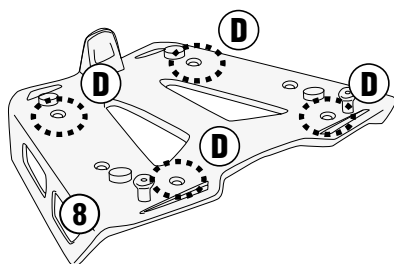


**M5/M7/M5M/M6M  
PLATE**



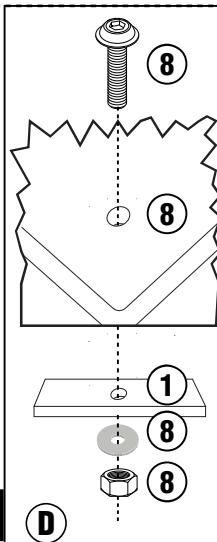
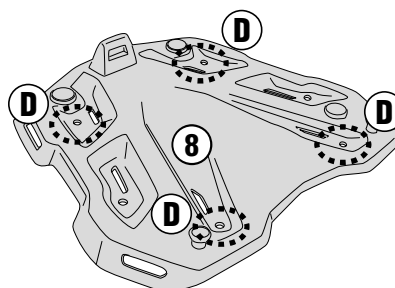
**TIGHTENING TORQUE 7,5Nm**

**M8 PLATE**



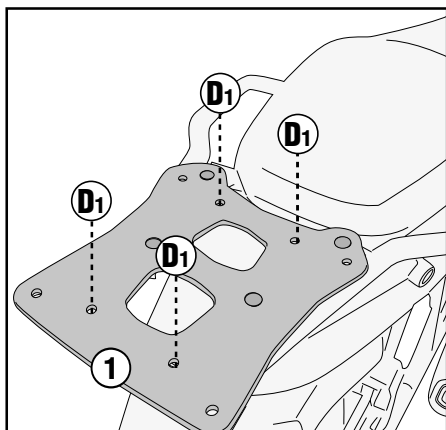
**TIGHTENING TORQUE 9,5Nm**

**M9 PLATE**

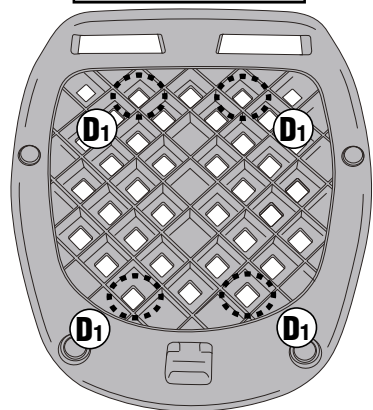


**TIGHTENING TORQUE 9,5Nm**

**UNIVERSAL MONOLOCK PLATE  
(SPARE PART Z113C2)**

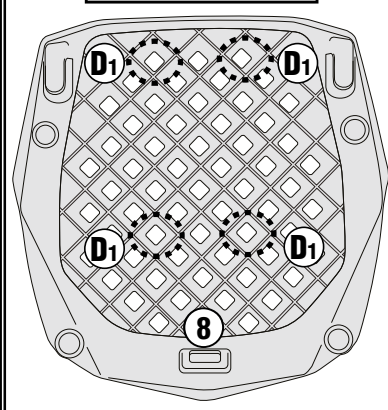


**Z113C2**



**UNIVERSAL MONOKEY PLATE  
(SPARE PART E251)**

**E251**



**Z113C2/E251**

