

SR4133 – KR4133

PORTAPACCO SPECIFICO – SPECIFIC HOLDER – PORTE-PAQUET SPÉCIFIQUE – SPEZIFISCHER TRÄGER – PORTA-EQUIPAJE ESPECÍFICO – TRANSPORTADOR ESPECÍFICO

KAWASAKI KLR 650 S (2023)

N°	Descrizione/Description	Caratteristiche/Features	Codice/Code	Quantità/Quantity
1	Supporto - Support - Support Halterung - Soporte - Apoio	-	GL5603V	1
2	Piastra - Plate - Platine - Platte Parrilla - Prato	-	Z4400R	1
3	Copripiastra - Cover Plate Couvre Platine - Abdeckplatte Cubre Parrilla - Cobre Prato	-	Z4401R	1
4	Vite - Screw - Vis - Schraube Tornillo - Parafuso	M8x35 TSP	835TSP	4
5	Vite - Screw - Vis - Schraube Tornillo - Parafuso	-	VP3X16TC	4
6	Distanziale - Spacer Entretoise - Distanzstueck Distanciador - Espaçador	Ø22x12 Foro 10,5mm	C22L12F10,5T	4
7	Piastrina - Little Plate Petite Plaque - Plaettchen Plaqueta - Plaquetas	-	GN522	4
8	Dado - Bolt - Erou Mutter - Tuerca - Porca	Autobloccante Flangiato Alto M6 (H.9mm)	6DADIAFLN	4
9	Componenti Originali - Original Parts Parties Originales - Original Bauteile Componentes Originales - Componentes Originais	-	-	-

IT_ Nel caso in cui sulle viti originali sia presente del frenafilletti, ripristinarlo durante il montaggio dell'accessorio.

EN_ If there is threadlocker on the original screws, use threadlocker when mounting the accessory.

DE_ Falls sich auf den Originalschrauben Schraubensicherungsstoff befand, sollte dieser auch bei der Montage des Zubehörs wieder aufgetragen werden

FR_ Si du frein filet est présent sur les vis d'origine, l'appliquer également lors du montage de l'accessoire

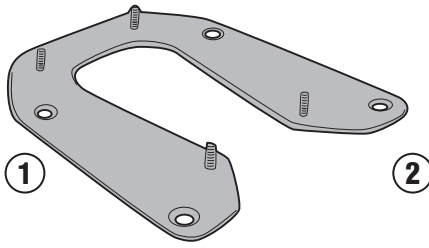
ES_ En caso de que el fijador de roscas se encuentre presente en los tornillos originales, colocarlo nuevamente en el montaje del accesorio

PT_ Se houver trava rosca nos parafusos originais, inserir novamente durante a montagem do acessório

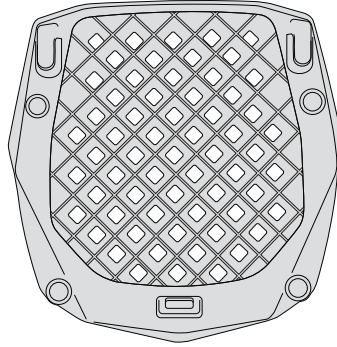
SR4133 - KR4133

PORTAPACCO SPECIFICO - SPECIFIC HOLDER - PORTE-PAQUET SPÉCIFIQUE - SPEZIFISCHER TRÄGER - PORTA-EQUIPAJE ESPECÍFICO - TRANSPORTADOR ESPECÍFICO

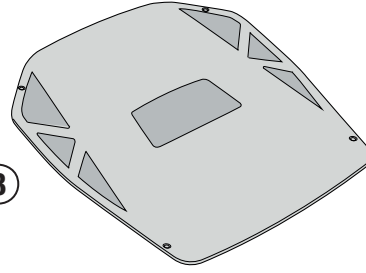
KAWASAKI KLR 650 S (2023)



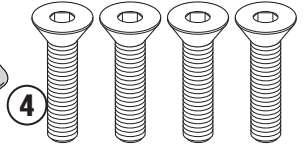
GL5603V



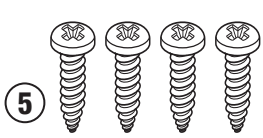
Z4400R



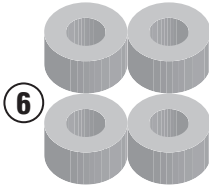
Z4401R



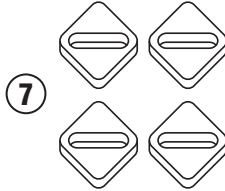
M8x35mm



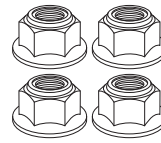
M3x16mm



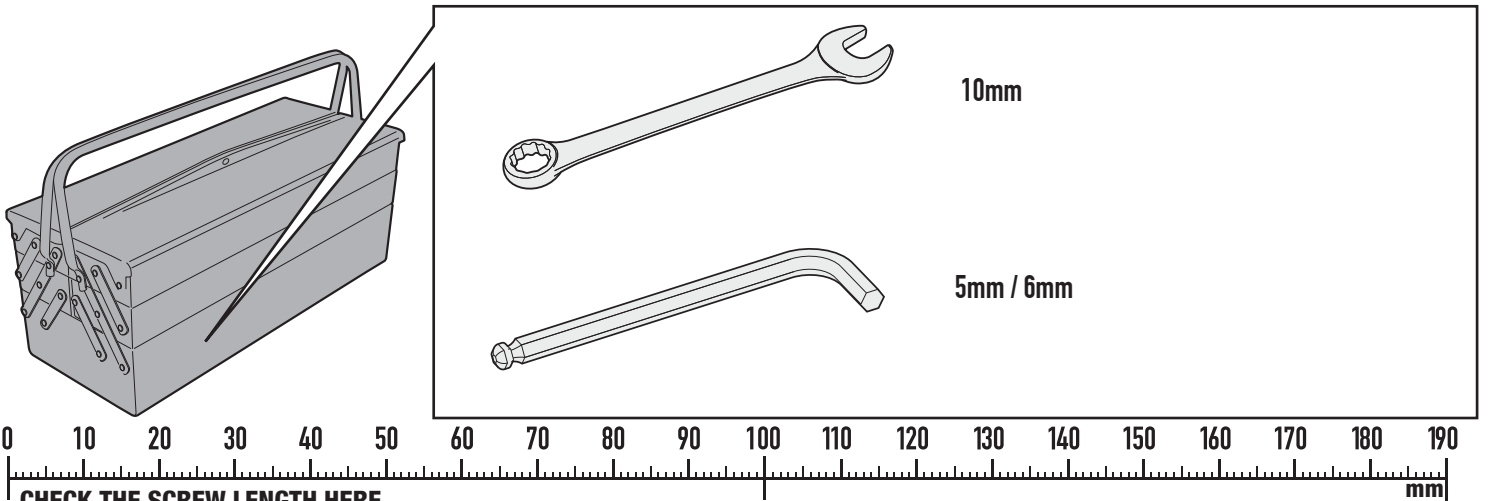
Hole Ø10,5mm/
External Ø22mm/
H.12mm



GN522



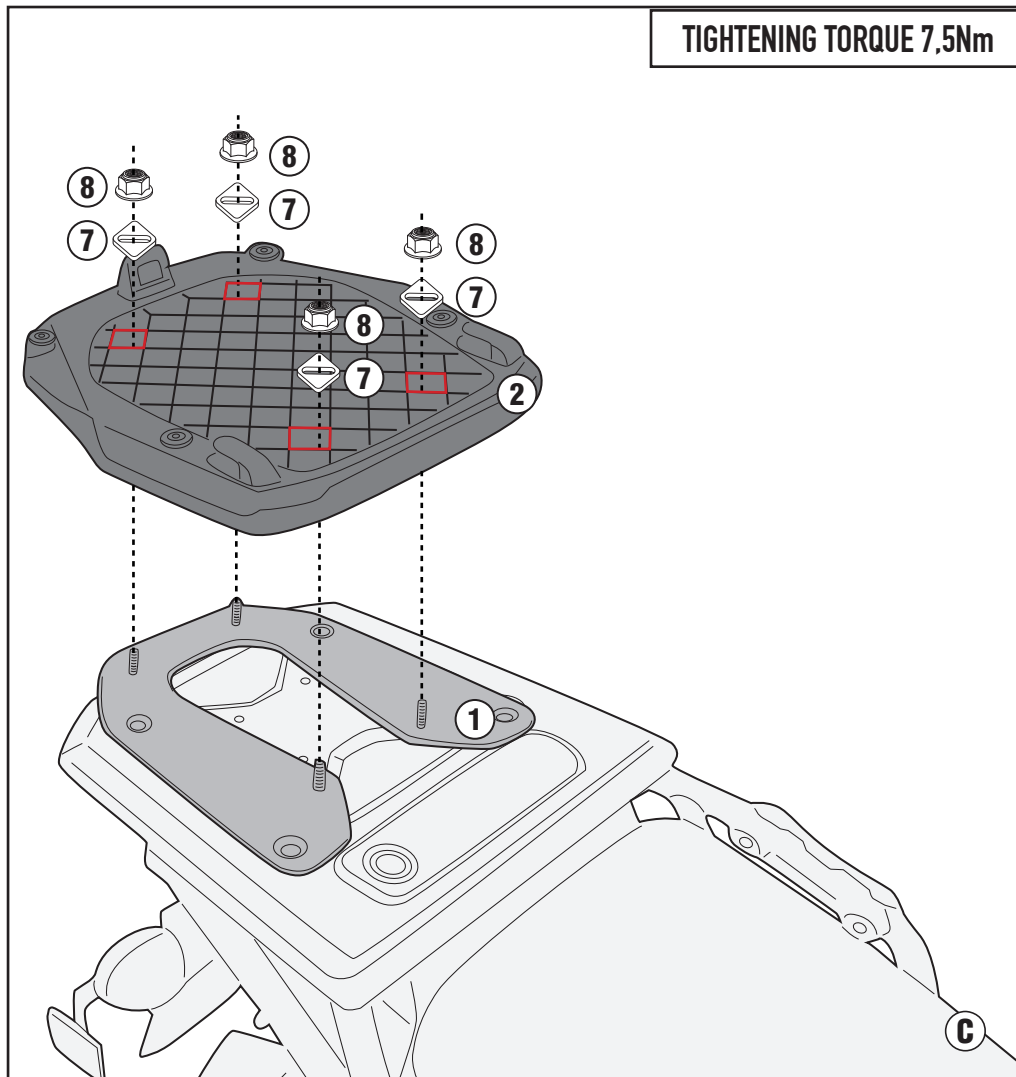
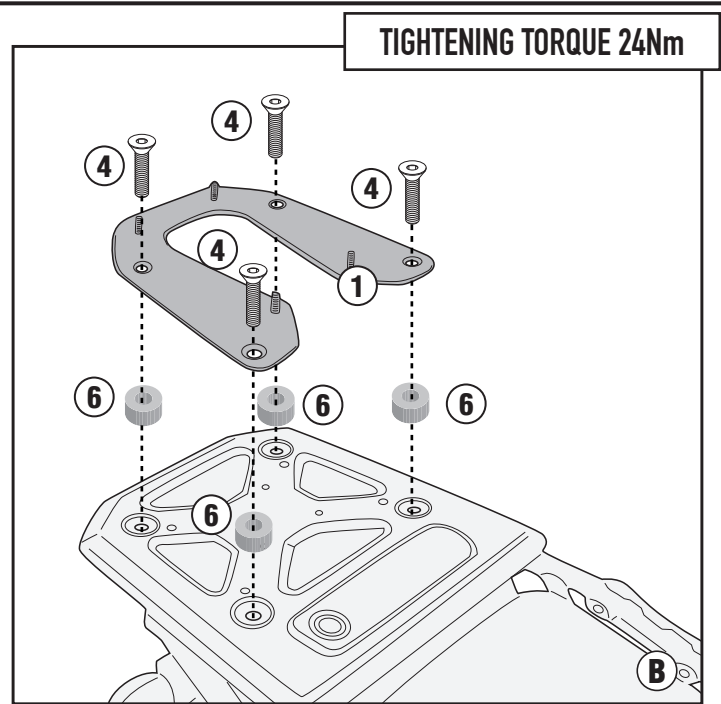
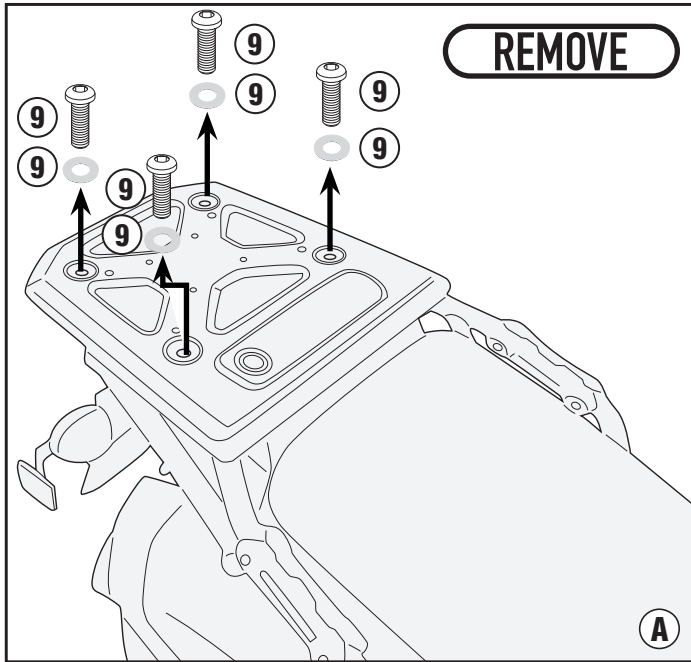
M6



SR4133 - KR4133

PORTAPACCO SPECIFICO - SPECIFIC HOLDER - PORTE-PAQUET SPÉCIFIQUE - SPEZIFISCHER TRÄGER - PORTA-EQUIPAJE ESPECÍFICO - TRANSPORTADOR ESPECÍFICO

KAWASAKI KLR 650 S (2023)



SR4133 - KR4133

PORTAPACCO SPECIFICO - SPECIFIC HOLDER - PORTE-PAQUET SPÉCIFIQUE - SPEZIFISCHER TRÄGER - PORTA-EQUIPAJE ESPECÍFICO - TRANSPORTADOR ESPECÍFICO

KAWASAKI KLR 650 S (2023)

